



No. 144.996

144996

MEMORIA DESCRIPTIVA

correspondiente a la solicitud de concesión de un...

MODELO DE UTILIDAD

SOLICITANTE: VILUJOBA, S.L.

RESIDENCIA: MASAMAGRELL (Valencia), O/ Gral. Mola, 18

ENUNCIADO: "MAQUINA TROCEADORA DE RAMAS"

Prioridad: Patente n.º del



1 El Estatuto vigente sobre Propiedad Industrial, de
26 de Julio de 1929, en su texto refundido publicado el 30
de Abril de 1930, establece los caracteres de patentabili-
dad de las invenciones de tipo industrial que tienen por
5 objeto obtener ventajas sobre lo ya conocido, admitiendo
por consiguiente como patentables, las nuevas máquinas, apa-
ratos, instrumentos, procesos de fabricación, etc. La am-
plitud de conceptos previstos como patentables, ha llevado
al legislador a aclarar (Artº. 46) que la enumeración con-
10 tenida en dicho cuerpo legal es puramente enunciativa y no
limitativa, haciéndola extensiva incluso a los descubri-
mientos de tipo científico (Artº. 47).

El Decreto de 26 de Diciembre de 1947, recogiendo
la Orden de 18 de Noviembre de 1935, confirma el criterio
15 legal de que también serán patentables los instrumentos, ob-
jetos, o partes de los mismos, que aporten a la función a
que son destinados, un beneficio o efecto nuevo, y sea defi-
nitiva que constituyan una mejora sustancial sobre lo ante-
riormente conocido.

20 Pues bien, a tenor de lo expuesto, y en base al ar-
ticulado que recoge los conceptos expresados, debe conside-
rarse, que la invención a que se refiere la presente memo-
ria, constituye una novedad industrial, con características
y ventajas que la hacen merecedora del privilegio de explo-
25 tación exclusiva que por ella se solicita, premiando así
los méritos de quien aporta a la industria del país una me-
jora efectiva y precisamente comprendida entre las enuncia-
das por la Ley como patentables. (Arts. 46 y 47 en relación
con el 171, en su nueva redacción afectada por la Orden de
30 18 de Noviembre de 1935).



1 Pasando a describir el objeto de la invención por
la cual se solicita el presente privilegio de Modelo de Uti-
lidad, se hace constar que la finalidad de la idea que va -
mos a describir es proporcionar al mercado y al público en-
5 general una máquina troceadora de ramas que a partir de una
organización elemental de sus elementos componentes realiza
la función para la que ha sido creada de un modo mucho más-
perfecto que sus similares conocidas.

10 Con objeto de aclarar gráficamente la idea que se
describe, se acompaña a esta Memoria, como parte integrante
de la misma, un juego de dibujos en los que se representa -
lo siguiente:

15 La figura 1ª, muestra una planta superior de la-
máquina troceadora de ramas, objeto de esta solicitud. Como
puede apreciarse, la misma está constituida por un bastidor
provisto de ruedas -1- y -2-, estando anclada esta última -
en una horquilla -3- con auxilio de órganos de aprieto -4-.

20 Dicho bastidor, que asimismo puede estar despro-
visto de las ruedas -1- y -2-, comporta un rodillo -5- dota-
do de cuchillas radiales, estando dispuesto este último ba-
jo la tolva -6- que se forma en la carcasa -7- que cubre a-
todo el conjunto de mecanismos.

25 Entretanto, el rodillo -5-, que recibe movimien-
to por medio de una transmisión adecuada -8- y mediante el-
accionamiento de la palanca de embrague -9-, provoca a su -
vez, merced a la transmisión -10-, el giro en sentido inver-
so del rodillo -11- que está dotado de estrías -12-.

30 Finalmente, la figura 2ª nos muestra una sección
vertical parcial de la misma máquina troceadora de ramas, en
la que se aprecia perfectamente la disposición bajo la tolva



1 de los rodillos -5- y -11-, así como la provisión en aquel
de unas uñas -13- en las que se montan las cuchillas radia
les -14-, e igualmente, que los ejes de los dos rodillos -
5 quedan dispuestos en un mismo plano y en disposición casi
tangente las cuchillas -14- con respecto al cuerpo -11- -
del rodillo.

De la descripción de los dibujos que antecede, se
deduce prácticamente la constitución y el funcionamiento -
del objeto de la invención que es como sigue:

10 Accionando la palanca -9- y con la colaboración-
del motor -15-, la transmisión -8- provoca el giro del ro-
dillo -5- que presenta cuchillas radiales -14-, al tiem-
po que el propio rodillo -5-, por la transmisión -10- dota
de giro inverso al suyo propio, al elemento de rodillo -11-
15 el cual está dotado de estrías -12-, quedando aprisiona-
das entre ellos las ramas y siendo troceadas perfectamente.

No se considera necesario hacer más extensa esta
descripción para que cualquier persona perita en la mate -
ria comprenda perfectamente la idea que se desea patentar,
20 así como las ventajas que de su realización industrial han
de derivarse, y que brevemente aludidas en sus puntos más-
señalados son las siguientes:

- 1ª.- organización elemental que reduce sensible-
mente los costos de producción de estos útiles;
- 25 2ª.- actuación funcional perfecta con lo que se-
obtiene un troceado más pequeño, perfecto y regular de las
ramas;
- 3ª.- se eliminan prácticamente las averías;
- 4ª.- utilización por mano de obra no especializa
30 da, por todo lo cual resulta evidente que el objeto de esta



1 solicitud adquiere una utilidad práctica singular por el -
beneficio o efecto nuevo que aporta a la función a que se-
destina.

5 Por todo éllo, y para evitar posibles imitacio -
nes, se presenta esta solicitud, pidiendo la explotación ex
clusiva de la idea descrita, de acuerdo con las considera-
ciones y puntos que se desean reivindicar, que se concre -
tan en las páginas siguientes:

10 -----

15

20 -----

25

30 -----



1 Hecha la descripción a que se refiere la memoria
que antecede, es preciso insistir en que los detalles de
realización de la idea expuesta, pueden variar, es decir,
que pueden sufrir pequeñas alteraciones, basadas siempre
5 en los principios fundamentales de la idea, que son en esen-
cia los que quedan reflejados en los párrafos de la des-
cripción hecha. En efecto, el Artículo 48 del Estatuto vi-
gente sobre Propiedad Industrial, establece como no paten-
tables, en su apartado tercero, "los cambios de forma, di-
10 mensiones, proporciones y materias de un objeto ya patenta-
do" fijando así el criterio del legislador en el sentido
de que patentada una idea que pueda dar lugar a una reali-
dad práctica e industrializable, nadie podrá apoyarse en
ella para, a pretexto de haber introducido ligeras modifi-
15 caciones, presentarla como nueva y propia.

Este principio, en cuanto al alcance de la protec-
ción del objeto patentado se refiere, se halla confirmado
por numerosas Sentencias del Tribunal Supremo, y entre ellas,
como más terminantes, en las de fechas 16 de Octubre de 1954,
20 23 de Enero de 1959, 20 de Marzo de 1964 y otras.

Establecido el concepto expresado, en cuanto a la
amplitud que debe darse a la protección solicitada, se re-
dacta a continuación la Nota de Reivindicaciones, de acuer-
do con lo que se establece en el último párrafo del apar-
25 tado tercero del Artículo 100 de la Ley, sintetizando así
las novedades que se desean reivindicar:

NOTA DE REIVINDICACIONES

En resumen, el privilegio de explotación exclusi-
va que se solicita, recaerá sobre las reivindicaciones si-
30 guientes:



1
5
10
15
20
25
30

1ª.- MAQUINA TROCEADORA DE RAMAS, que constitu -
yéndose sobre un bastidor, rodante o no, en el que se ha -
dispuesto un motor de accionamiento, se caracteriza esen -
cialmente porque comprende un rodillo dotado de cuchillas -
radiales, dispuesto bajo una tolva que se forma en una car -
casa que cubre a todo el conjunto de mecanismos, cuyo rodi -
llo, que recibe movimiento por medio de una transmisión a -
decuada del motor que se ha citado, provoca a su vez, mer -
ced a otra transmisión, el giro en sentido inverso de otro
montado paralelamente a él, situado también bajo la tolva,
con su eje en el mismo plano horizontal que el eje del o -
tro, y en posición casi tangente a las cuchillas del mismo,
cuyo rodillo se encuentra estriado helicoidalmente.

2ª.- Se reivindica por último, como objeto sobre
el que ha de recaer el Modelo de Utilidad que se solicita,
"MAQUINA TROCEADORA DE RAMAS".

Todo conforme queda descrito y reivindicado en -
la presente Memoria que consta de siete hojas mecanografía
das por una sola cara y dibujos que se acompañan.

Madrid, 24 de enero de 1.969.

BERNARDO UNGRIA
P.P.



fig. 1º

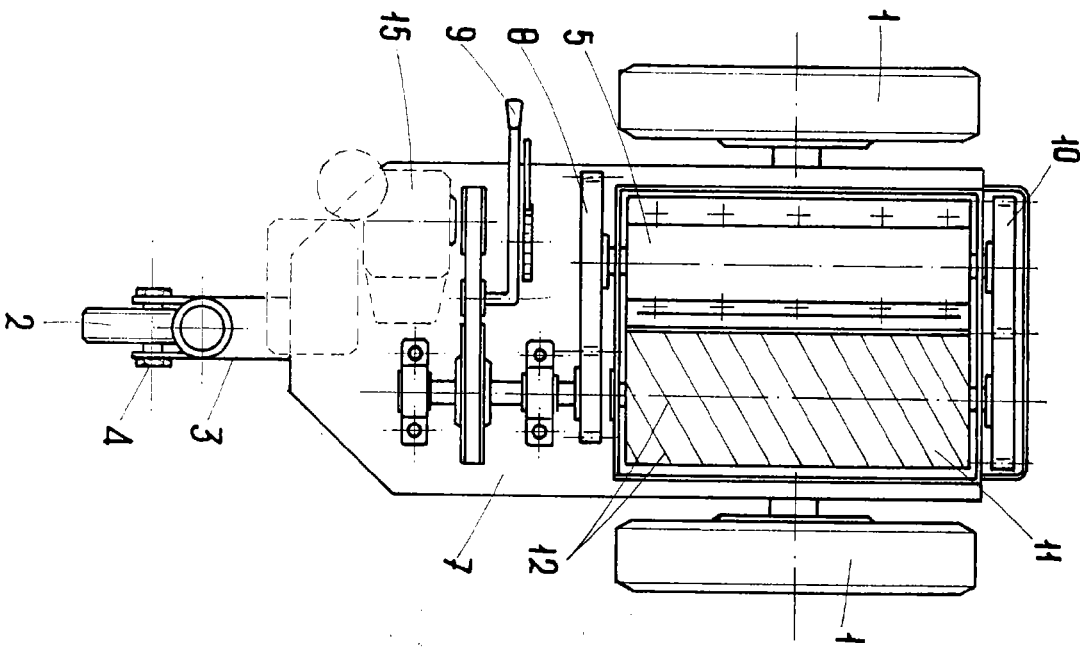
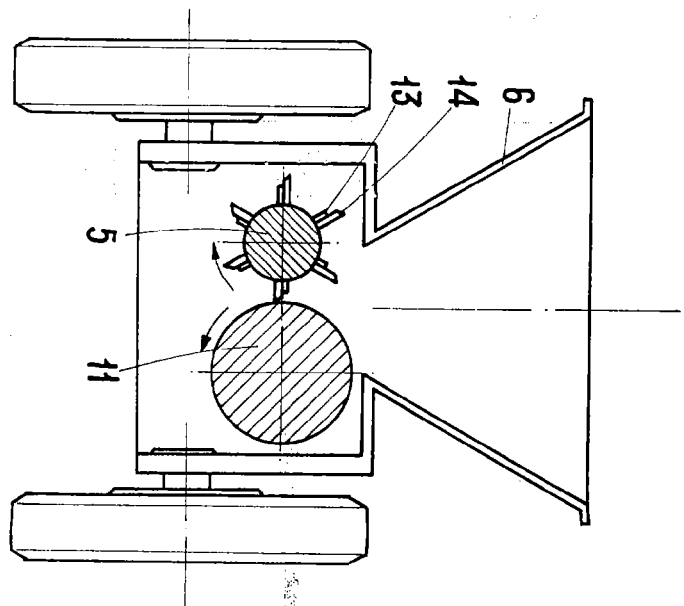


fig. 2º



ESCALA VARIABLE
Madrid, 27 de OCTUBRE
BERNARDO UNGRIA
P. P. 196