

144982

24 ENE



MEMORIA DESCRIPTIVA

MODELO DE UTILIDAD

DURACION : 20 AÑOS

OBJETO : "NUEVO FORRO PARA CALZADOS Y CONFECCIONES "

A favor de : COMPAÑIA ESPAÑOLA DE FLOCKAGE, S.A.

Domicilio : Kmt. 12 Carretera de Burgos por Fuencarral
MADRID

Nacionalidad : ESPAÑOLA

.....

144982

24 EN



5 El presente modelo de utilidad, tal como su enunciado indica, se refiere a un nuevo forro para calzados y confecciones, de acuerdo con la descripción que del mismo se realice, que ha de entenderse en su más amplio sentido y no restrictivamente.

10 El modelo cuyo registro se preconiza por medio del presente escrito está destinado a llamar poderosamente la atención en el campo específico de su aplicación industrial, pues presenta una apariencia de tejido sin serlo, ya que no tiene trama ni urdimbre, proporcionando una solución ventajosa para la forrería, especialmente de calzados.

15 El modelo propuesto consiste en un forro constituido por un soporte de espuma de poliuretano en su calidad poliéster y sobre el cual se incluye en su estructura por punzonado un velo de carda de cualquier fibra textil, que por el reverso se une en forma de cadeneta y por el anverso se percha, dando un todo homogéneo de gran poder isotérmico y muy escaso peso, que puede ser luego utilizado por cosido y pegado mediante adhesivos adecuados o adheridos al tejido exterior de la prenda o zapatos mediante flamage a alta temperatura o por falta frecuencia u otro cualquier procedimiento.

20

144982

24 EN



25 Con el fin de hacer más comprensible la explicación desarrollada, en el plano adjunto se han representado dos vistas, una frontal y otra lateral, de un forro fabricado según el modelo, señalándose con el número 1 - el reverso y con el número 2 el anverso.

30 Descrita suficientemente la naturaleza del presente modelo de utilidad, se hace constar expresamente - que cualquier modificación de detalle que pudiera introducirse, se considerará incluida dentro del mismo, en - tanto no modifique sustancialmente sus características - fundamentales.

35 Por último, se declaran de novedad y propia - invención las siguientes

R E I V I N D I C A C I O N E S

40 1ª).- NUEVO FORRO PARA CALZADOS Y CONFECCIONES, caracterizado esencialmente por estar constituido por un - soporte de espuma de poliuretano en su calidad poliester, sobre el cual se incluye en su estructura por punzonado un - velo de carda de cualquier fibra textil, que por el reverso se cose en forma de cadeneta y por el anverso se per--
45 cha, dando un todo homogéneo de gran poder isotérmico y - escaso peso, que puede ser luego utilizado por cosido, pegado por adhesivos y adherido al tejido exterior de la -

144982 24



prenda o zapato mediante flamage a alta temperatura o por alta frecuencia, teniendo la apariencia de un tejido sin serlo, ya que no tiene trama ni urdimbre.

50

2ª).- NUEVO FORRO PARA CALZADOS Y CONFECCIONES.

Todo ello, tal y como queda expuesto en la presente memoria descriptiva, que consta de cuatro hojas, foliadas y mecanografiadas por una sola de sus caras y a dos espacios y hoja de planos adjunta.

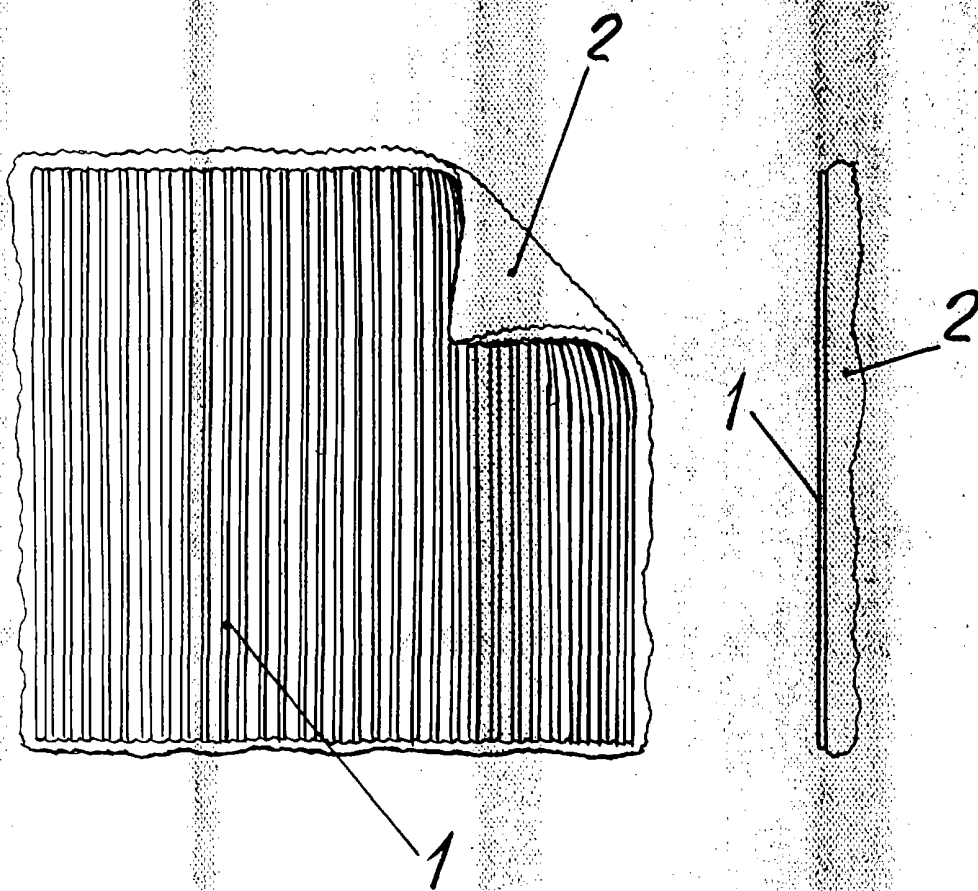
54

Madrid, 24 de Enero 1.969

LUIS M. DE ZUNZUNEGUI
Por fecho

144982

24 ENE



Escala variable
Madrid: 24 ENE. 1969

LUIS M. DE ZUNZUNEGUI
INGENIERO DE OFICINA