



MP/.

144980

memoria descriptiva

144980

CLASE DE REGISTRO

un Modelo de Utilidad, por veinte años en España,

NOMBRE Y NACIONALIDAD DEL SOLICITANTE

D. Gonzalo Azcona Garnica
(de nacionalidad española)

RESIDENCIA Y DOMICILIO

Barcelona,
Paseo Maragall, 409 - 'atico 3º

OBJETO

"PERFIL PARA LA CONSTRUCCION".

24



- 1 -

1

El presente modelo de utilidad se refiere a un perfil para la construcción, que se caracteriza tanto por la forma de su sección transversal, como por los acoplamientos variables a que se presta, mediante ranuras y nervios, que combinados con aquella, permiten utilizarle en montajes variados, con otros perfiles rígidos y elementos diversos para la construcción.

5

10

Entre las aplicaciones del perfil a que nos referimos, destacan la fabricación de estructuras metálicas, mamparas, muros, carpintería metálica, falsos techos, recubrimientos de suelos, etc., en las que rápida y fácilmente se realizan los montajes, resultando sencilla y práctica la colocación de cristales, paneles y similares y las instalaciones de diversas conducciones para los distintos servicios, protegidas en el interior de los perfiles. El empleo de éstos proporciona ventajas económicas y prácticas en tales montajes.

15

20

Con el perfil que se reivindica, como se ha dicho, se pueden acoplar otros rígidos usuales y de un modo especial los protegidos por una serie de modelos industriales, establecidos a nombre del solicitante del presente registro. La funcionalidad del perfil que se reivindica estriba en sus ranuras y nervios, acoplables por presión en los nervios y ranuras de las piezas complementarias que en cada caso se utilicen, además de otros elementos de unión y sujeción corrientes en construcción.

25

30

En el perfil a que nos referimos, sus características de forma y funcionalidad son las siguientes: su sección transversal está constituida por un rectángulo, que en uno de



1 los lados mayores se interrumpe, prolongándose hacia fuera per-
pendicularmente, entre cuyas partes paralelas queda otro rec-
tángulo menor, continuando aquellas fuera de él en voladizos
5 iguales; los elementos que le proporcionan los posibles varia-
bles acoplamientos, son: nervios longitudinales exteriores, a
uno y otro lado del rectángulo menor e inclinados opuestamente,
y otros próximos a los bordes de los voladizos, así como tala-
dros practicados en las caras que, las mencionadas prolongacio-
10 nes, forman del rectángulo menor.

En la realización del perfil para la construcción que
se reivindica, caben múltiples variedades por lo que se refie-
re a la forma, tamaño y materiales con que se le construya, sin
que tales variaciones, así como las que se hagan en detalles -
15 de presentación afecten a la esencialidad reivindicada, por lo
que las adjuntas figuras presentan únicamente un ejemplo de for-
ma de ejecución, sin carácter alguno limitativo, ya que las -
aplicaciones que se hagan con cualquiera de las modificaciones
indicadas, no serán sino variantes protegidas por este regis-
20 tro.

La fig. 1 presenta la vista en perspectiva de un ex-
tremo del perfil para la construcción que se reivindica.

La fig. 2 corresponde en sección transversal a un -
ejemplo de acoplamiento de dos de esos perfiles a otros comple-
25 mentarios a los que antes nos hemos referido y a otros elemen-
tos de construcción.

Con referencia a dichas figuras y a los números que
sobre ellas designan las partes y detalles del perfil represen-
tado, que interesan a los fines de esta memoria, la descripción



1 del mismo es como sigue:

5 En la fig. 2 se indican en 10 dos perfiles base, establecidos de acuerdo con lo que se reivindica, cuya sección transversal se detalla en la fig. 1 y están constituidos por la parte rectangular 1 que constituye su cabeza, y en uno de los lados mayores se interrumpe para prolongarse perpendicularmente en dos partes paralelas, que presenta los nervios inclinados hacia lados opuestos 3 exteriormente, entre los cuales van comprendidos los orificios 4 para los pasadores de sujeción y a un lado y otro de éstos y entre dichos nervios 3, los tabiques 5 en que a su vez va dispuesta la ranura 8 de sección en V abierta hacia el exterior, continuando las mencionadas prolongaciones después de esos tabiques en los voladizos o alas 7, que a su vez tienen otros nervios 6 de inclinación opuestos a los 3 inmediatos a ellos.

15 En el ejemplo presentado en la fig. 2 se acoplan dos perfiles 10, establecidos de acuerdo con lo que se reivindica, uno a la izquierda y abierto hacia ese lado, y otro a la derecha y abierto hacia arriba, es decir, con sus ejes perpendiculares. Ambos perfiles reciben en sus bocas los complementarios 9 y otros menores 14, que son sencillamente perfiles en U, que como los 9 se acoplan a los perfiles base 10 encajando los nervios en V de unos en las ranuras de la misma forma de otros, para realizar entre sí la sujeción en las posiciones relativas que interese de las mamparas o elementos de construcción 12 y de los de sujeción 12, complementándose tal disposición con los tornillos 13. Además, los huecos 2 (fig. 1) y sus análogos sirven para alojar cables o conducciones que interesen



1 en la construcción de que se trate.

N O T A
=====

5 El presente modelo de utilidad comprende las siguientes reivindicaciones:

1.- Perfil para la construcción, caracterizado porque su sección transversal está constituida por un rectángulo, que en uno de sus lados mayores se interrumpe, prolongándose exterior y perpendicularmente, entre cuyas partes paralelas queda comprendido otro rectángulo menor, a continuación del cual - aquellas forman voladizos iguales; yendo dispuestos, como medios para acoplamientos diversos, nervios longitudinales exteriores e inclinados a lados contrarios, a uno y otro lado del
10 rectángulo menor, y otros también de sección triangular, próximos a los bordes de los voladizos e inclinados opuestamente a éstos.

2.- Perfil para la construcción.

Según se describe y reivindica en esta memoria descriptiva y se ilustra con los dibujos que a la misma se acompañan.
20

Consta dicha memoria de cuatro hojas foliadas y escritas a máquina por una sólo de sus caras.

Madrid, 24 ENE. 1969

CARLOS ROBB
P.F.
[Handwritten signature]

25

30

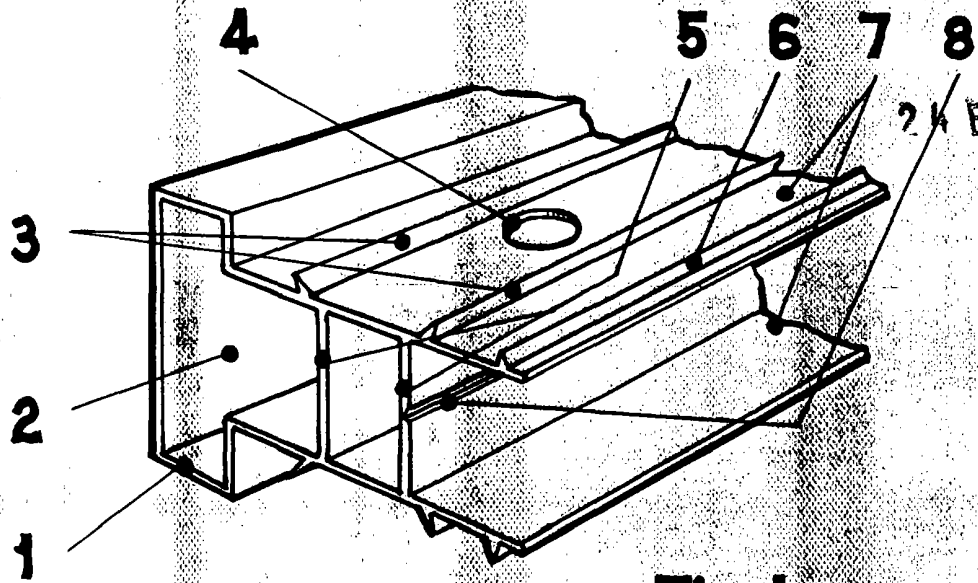


Fig. 1.

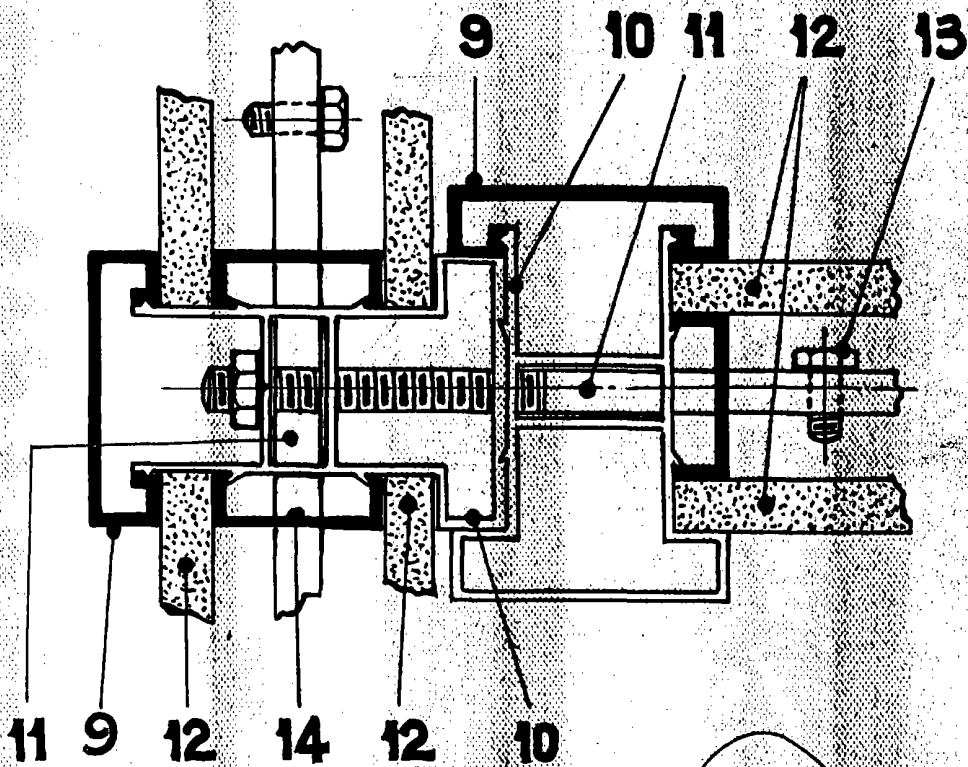


Fig. 2.

ESCALA VARIABLE
CARLOS ROED
RA