

144975

144975

24 E



M O D E L O D E U T I L I D A D

por veinte años,

para todo el territorio español, por "ASADOR DE CAMPANA PERFECCIONADO", cuyo privilegio se solicita conjuntamente a favor de los Sres. Don Pablo Garro Romeo, Don Victor Calderón Conesa y Don Ernesto Portillo Amaya, todos ellos de nacionalidad española y residentes en BADALONA (BARCELONA), c. Principe de Asturias, nº 31.

M E M O R I A D E S C R I P T I V A

El presente Modelo de Utilidad tiene por objeto, conforme se infiere de la simple lectura de su enunciado, un asador de campaña perfeccionado que en virtud de sus nuevas características de diseño, constitución y conformación, presenta notables y sustanciales ventajas y mejoras con relación a los homólogos asadores conocidos y utilizados en la actualidad

5

Para facilitar la comprensión del Modelo y para que quede perfectamente aclarado el verdadero alcance del mis



166075

24

5 mo, se acompañan a la presente Memoria unos planos esquemáticos que muestran unos diseños en los que quedan grafiados unos modos de ejecución preferente del asador de campaña perfeccionado a que se hace referencia, indicándose en estos diseños la constitución esencial que presenta el mismo, sin que la descripción que de los dibujos se dá a continuación tenga carácter limitativo alguno y sí tan solo enunciativo.

10 Conforme se aprecia en los mentadôs diseños, el asador de campaña preconizado consta de un recipiente 20 constitutivo del hogar y provisto de asas 21, cuyo interior y mediante un tabique perforado 22 sobre el cual se coloca las cargas de combustión, está dividido en dos partes, una inferior 24 integrante del cenicero o espacio
15 donde se reunen las cenizas, y provista lateral y anularmente de unas grandes aberturas 25 que dan acceso al aire, y otra parte superior 26 constitutiva del espacio en el que se desarrolla la llama y que forma el hogar propiamente dicho o cámara de llamas.

20 Dicho recipiente 20 presenta alrededor de su embocadura, una embutición 27 dispuesta hacia el interior, figuras 1 y 2, para sostén de la parrilla de asado aprensible independiente, constituida por una rejilla circular 28 de
25 quita y pon, provista de un mango deslizante 29, figuras 8 y 9.

De la parte inferior del recipiente 20, figuras 7, 10 y 11, sobresalen unos manguitos 30 con sendos recortes longitudinales 31, operativamente dispuestos para recibir, a



166075

24 E

voluntad, la inserción y sujeción de sendas amovibles patas 32 provistas de medios de retención en sí conocidos 33 y 34, figuras 7 y 11.

5 Tal como muestra la figura 1, las patas pueden ser telescópicas y cuya longitud una vez replegadas coincide sensiblemente con el diámetro de la parte superior 23 del recipiente 20, para posibilitar su ubicación en este último 20.

10 Según se indica en la figura 1, el recipiente 20 puede ir adaptado exteriormente 35 para recibir la incorporación de unos diametralmente opuestos y amovibles soportes para la sustentación del eje giratorio para soporte de la vianda.

15 Asimismo, el recipiente 20 puede ir provisto de una tapadera integrada por dos partes solapables de estructura laminar 36 y 37, unidas a la pared lateral exterior del recipiente 20 a través de las oportunas bisagras 38, el cual recipiente 20 presentará, a tal menester, los pertinentes medios de cierre 39 cooperantes con los bordes doblados 40 de aquellas partes 36 y 37, que encajan sobre el canto del recipiente 20, figura 2. Dichas dos partes 20 36 y 37 formativas de la tapadera actúan, a su vez, de bandejas supletorias para disponer los alimentos a cocinar o cocinados y pequeños utensilios, tales como platos, bandejas, aceiteras, saleros y demás. Ambas partes 36 y 37 25 y en sus respectivas zonas marginales solapables, disponen de sendas embuticiones 47 encajables entre sí, figura 3.

Además, el recipiente 20 puede estar adaptado para re

144975 24



5 cibir la estable incorporación de un paravientos formado por una pantalla 41 amovible, con escotaduras 42 y taldros 43 complementarios con asideros 44 y apéndice 45 de la parrilla 46, para la suspensión, a distintos niveles, de esta última, figuras 4, 5 y 6. En este caso, será tal pantalla 41 la que comporte los oportunos medios de acoplo del eje giratorio de soporte de la vianda.

10 Una vez descrito en que consista el presente asador de campaña perfeccionado en correspondencia con los planos esquemáticos que se acompañan, se hace constar, a los efectos oportunos, que en el mismo podrán introducirse todas aquellas variaciones y modificaciones de detalle que las circunstancias y la práctica pudieran aconsejar, siempre y cuando con las variantes que se introduzcan, no se altere o modifique la esencia del Modelo, que queda resumido en la siguiente

15 N O T A R E I V I N D I C A T O R I A

20 1ª - "ASADOR DE CAMPANA PERFECCIONADO", caracterizado por constar de un aprensible recipiente de revolución constitutivo del hogar, cuyo interior y mediante un tabique perforado sobre el cual se coloca el combustible, está dividido en dos partes, una inferior integrante del cenicero y provista lateral y anularmente de una grandes aberturas que dan acceso al aire, y otra parte superior constitutiva del espacio en el que se desarrolla la llama y que forma la cámara de llamas.

25 2ª - Asador, según la anterior reivindicación, caracterizado, porque el recipiente está, exterior y anularmente,

144975



5 provisto de unos ángulos de asiento con sendas escotaduras
aptos para recibir la incorporación del convencional para-
vientos, el cual es retenido en posición por la acción
opresiva de sendos elementos roscables de fijación que el
10 mismo comporta; con la particularidad de que la pantalla in-
tegrante de aquel antedicho paravientos y además de los
oportunos taladros para el acoplo del habitual eje gira-
torio de soporte de la vianda, presenta en su zona margi-
nal longitudinal superior y en los extremos, unas escota-
15 duras, mientras que transversal y centralmente tal panta-
lla dispone de unos taladros; cuyas escotaduras y mengua-
dos se corresponden y complementan con los asideros fijos
y con ganchos y el apéndice que a tal menester comporta
la parrilla de asado, a los efectos de suspensión a distin-
tos niveles de esta última.

20 3ª - Asador, según la primera reivindicación, caracte-
rizado porque el recipiente integrante del hogar presenta
alrededor de su embocadura una embutición dispuesta hacia
el interior para sostén de la habitual parrilla de asado
aprensible independiente de quita y pon; así como exterior-
mente tal recipiente dispone de unos órganos para el acoplo
de elementos de sustentación del eje giratorio de soporte
de la vianda.

25 4ª - Asador, según la anterior reivindicación, caracte-
rizado porque la rejilla constitutiva de la mentada pa-
rrilla está provista de un mango deslizante integrado por
una barra doblada sobre sí misma que en sus extremos dis-
pone de sendos aros montados coaxial, holgada e inamovible-

144975



24 ENE 1950

5 mente, en sendas simétricas varillas de la rejilla, mientras que además, aquella barra acodada comporta solidamente un travesaño que en colaboración con la varilla de la rejilla que queda comprendida entre las dos aludidas anteriormente, imposibilita todo movimiento del mango que no sea el de deslizamiento rectilíneo a lo largo de aquellas dos varillas de la rejilla.

10 5ª - Asador, según las anteriores reivindicaciones, caracterizado porque se prevé dotar al recipiente constitutivo del hogar de una tapadera integrada por dos partes solapables de estructura laminar unidas a la pared lateral exterior del recipiente a través de las oportunas bisagras, la cual pared presentará, además, los pertinentes y en si conocidos medios de cierre cooperantes con las embuticiones marginales de retención de aquellas partes que encajan sobre el canto del recipiente, con la característica adicional de que tales dos partes integrantes de la tapadera y en sus respectivas zonas marginales solapables, disponen asimismo de sendas embuticiones encajables entre si.

20 6ª - Asador, según las anteriores reivindicaciones caracterizado porque se prevé dotar exteriormente al repetido recipiente - hogar de unos manguitos inferiores con sendos recortes longitudinales, operativamente dispuestos para recibir, a voluntad, la inserción y sujeción de sendas amovibles patas provistas de medios de retención en si conocidos, tales como opresivos elementos roscables y arandelas estrelladas de enclavamiento

144975

24



5 7^a - Asador, según la anterior reivindicación, caracterizado porque se prevé que las mentadas patas sean telescópicas y su longitud una vez replegadas coincida sensiblemente con el diámetro de la parte superior interna del precitado recipiente - hogar para posibilitar su ubicación en este último.

8^a - "ASADOR DE CAMPANA PERFECCIONADO"

10 Todo tal y conforme queda descrito y reivindicado en la memoria descriptiva que antecede y que consta de siete hojas escritas a máquina por una sola de sus caras y tres planos que la ilustran.

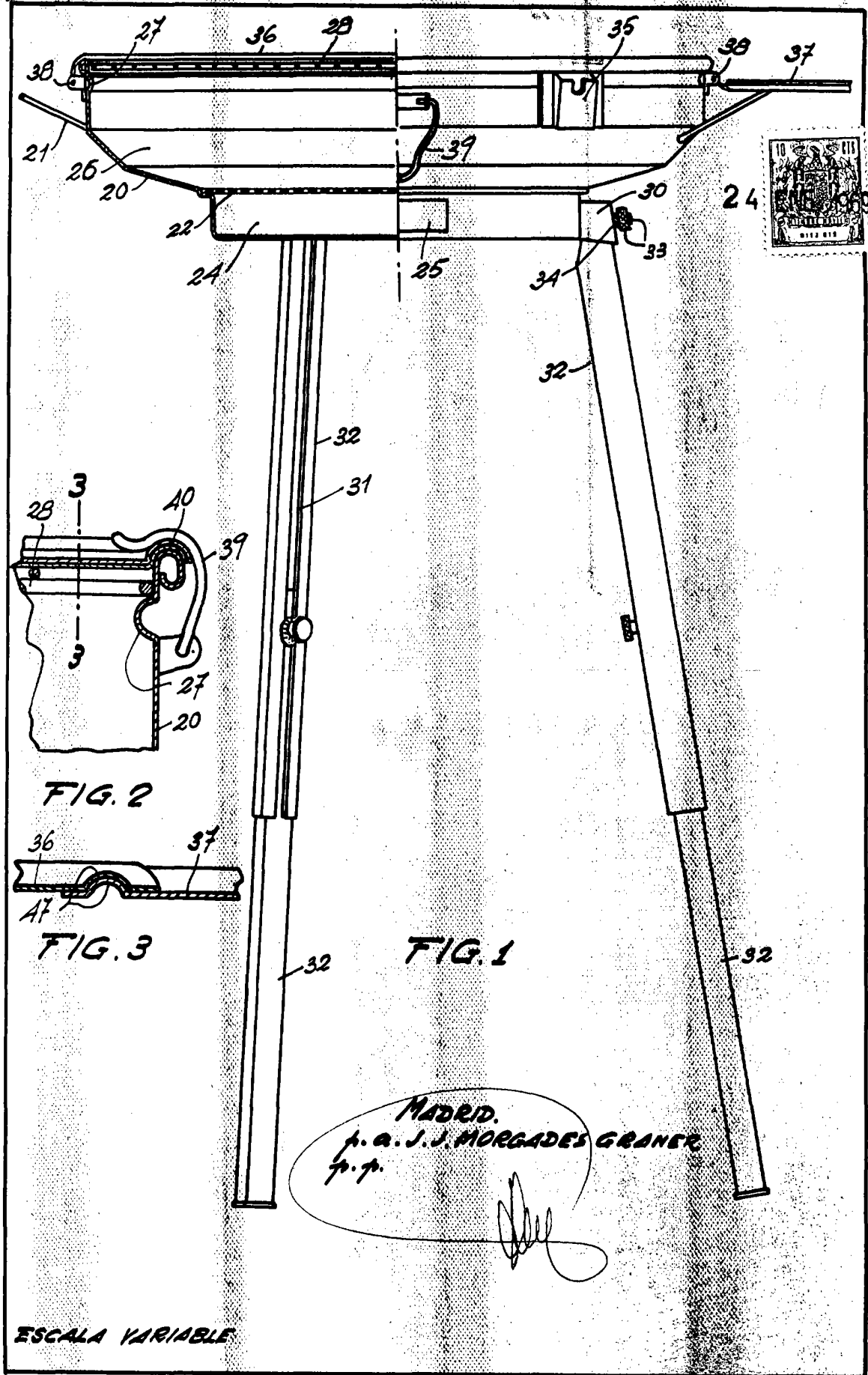
MADRID, 23 Enero 1, 969

PABLO GARRO ROMEO,
VICTOR CALDERON CÓNESA y
ERNESTO PORTILLO AMAYA

P. A. J. Morgades Graner

PABLO GARRO ROMEO
VICTOR CALDERON GONESA
ERNESTO PORTILLO AMAYA

144975 HOJAS NOVA 1



PAULO GARRO ROMERO
VICENTE CALLEPON GONZA
ERNESTO FORTILLO AMAYA

3 HOJAS HOJA 2

144975

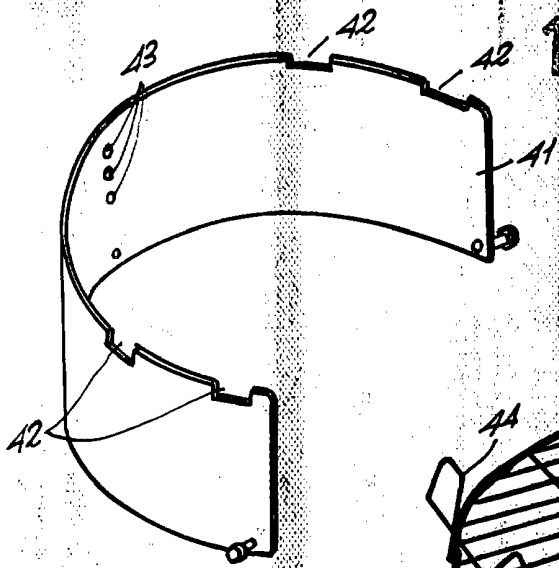


FIG. 4

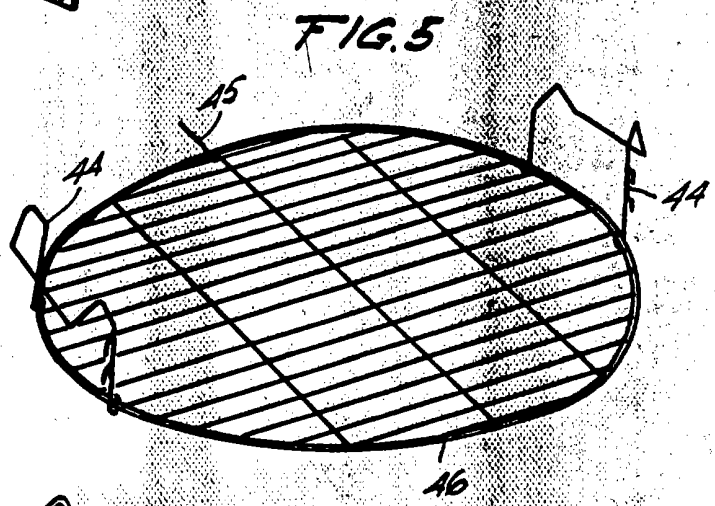


FIG. 5

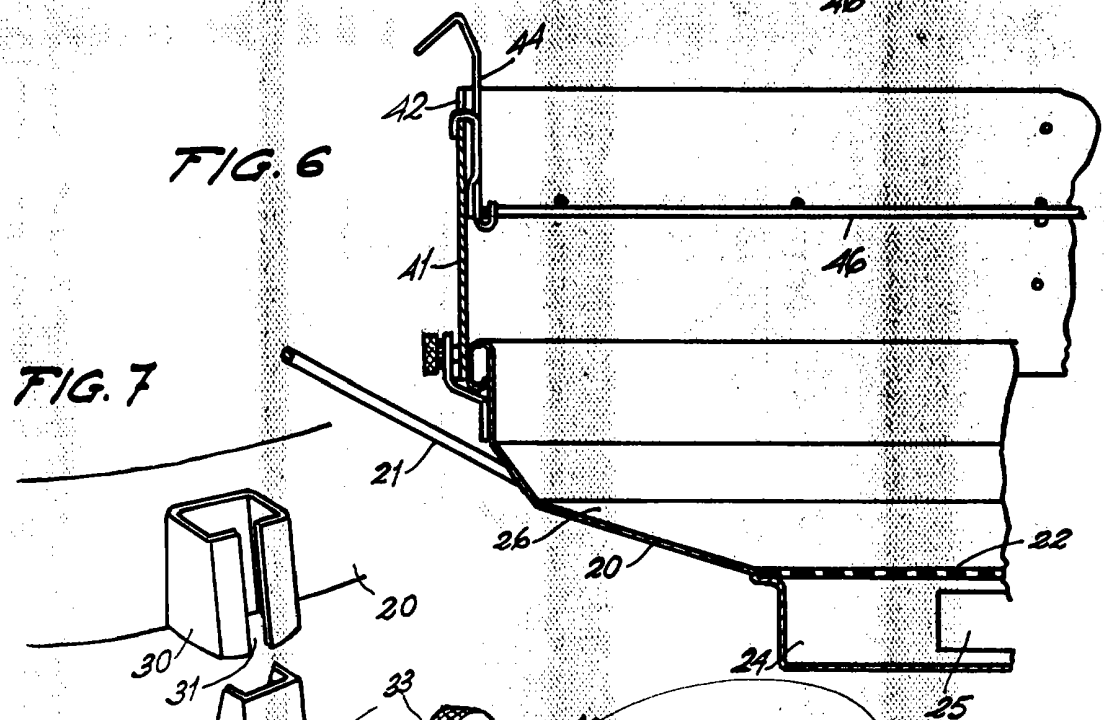
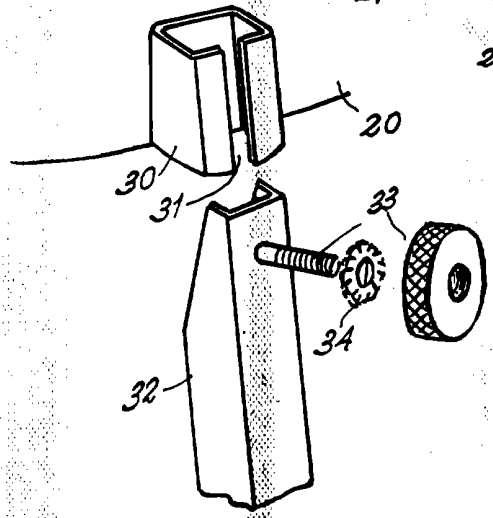


FIG. 6

FIG. 7



MADRID.
P. a. J. J. MORGADOS GRANER
P. P.

ESCALA VARIABLE

PABLO GARRO ROMERO
VICTOR GALLERON GONESA
FERNANDO POLTILLO ANAYA

3 HOJAS HOJAS

144975

24 ENE



FIG. 8

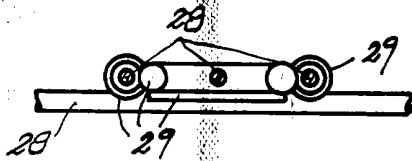
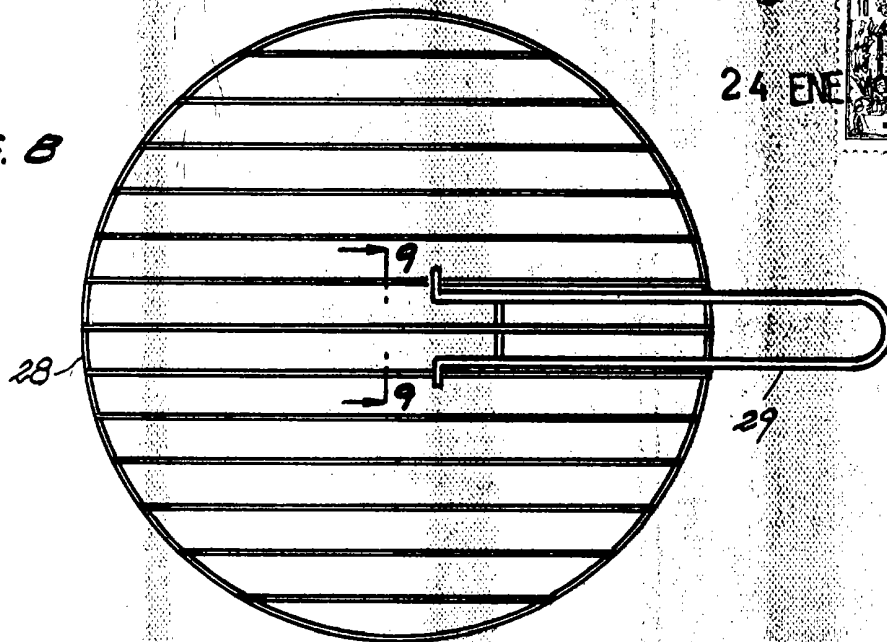


FIG. 9

FIG. 10

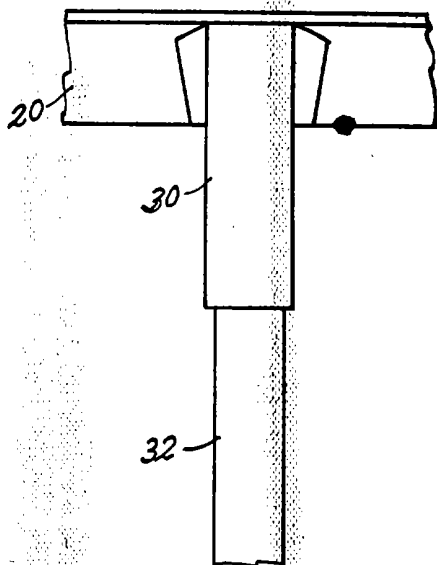
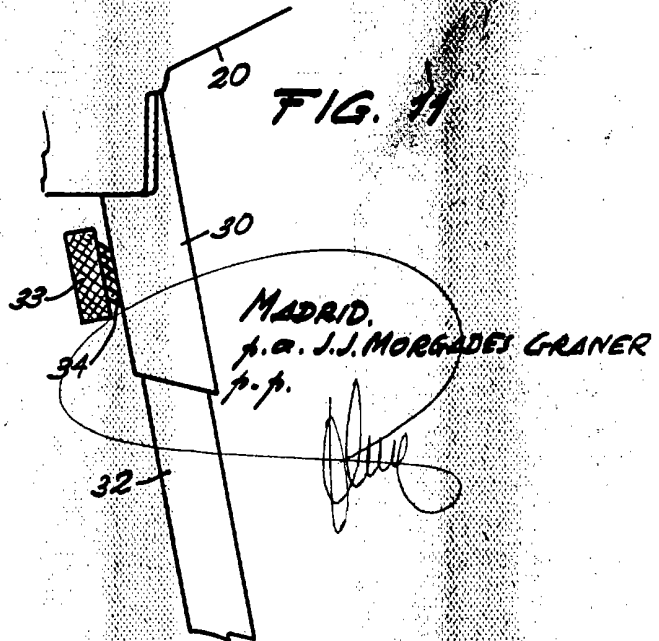


FIG. 11



ESCALA VARIABLE