



144968

M O D E L O
D E
U T I L I D A D

a favor de Don Eric ZOBEL SEEGER, de nacionalidad suiza residente en Barcelona, calle Berna, 30, por "CAFETERA ELÉCTRICA DE DESCONEXIÓN AUTOMÁTICA".

- . -

MEMORIA DESCRIPTIVA

La presente invención se refiere a una cafetera eléctrica de desconexión automática.

El peligro que ofrecen las cafeteras calentadas eléctricamente, es el que una vez se ha obtenido la infusión, y por tanto se ha vaciado el depósito que contenía el agua, la cafetera siga conectada por descuido. En estas circunstancias, llegará a estropearse la conexión y la resistencia o dispositivo calefactor sin contar que si la cafetera llegara a quedarse conectada durante largo tiempo, podría provocar averías más

5.

10.



serias y percances de importancia.

Por lo motivos expuestos resulta evidente que la cafetera eléctrica precisa de un dispositivo de desconexión automática, cuando el dispositivo calefactor alcance una temperatura determinada.

5.

De acuerdo con estas premisas se ha ideado la cafetera eléctrica de desconexión automática, caracterizada esencialmente por el hecho de que junto a las espigas de conexión, está montada una pinza de naturaleza bimetálica, destinada a acoplarse en unos encajes previstos en las caras opuestas de la base de conexión a las espigas, la cual dispone en el fondo de las hembrillas, de sendos topes conductores empujados por resortes, los cuales se apoyan elásticamente contra el extremo de las espigas al penetrar éstas en las hembrillas.

10.

15.

Para la mejor comprensión de cuanto queda descrito en la presente memoria, se acompañan unos dibujos en los que, tan sólo a título de ejemplo, se representa un caso práctico de realización del objeto de la invención.

20.

En dichos dibujos, la figura 1 es una vista en alzado lateral de la cafetera, seccionado parcialmente por la zona de conexión; la figura 2 es un detalle de la zona de conexión, seccionado igual que la figura anterior, si bien aparece la base de conexión enchufada, parcialmente seccionada; y la figura 3 es una vista en planta, parcialmente seccionada, de la figura

25.



anterior.

La cafetera -1- está dotada en la parte inferior de un dispositivo de conexión para unas resistencias -2- situadas en el interior del depósito del agua, que comprende espigas -3-, rodeadas por un mango saliente -4-. Entre estas espigas está fijada por medio de tornillos -5-, una pinza -5a- de ramas elásticas, destinada a encajar elásticamente, sobre unas muescas o rehundidos -6- previstos en las caras opuestas de la base de conexión -7-.

En el interior de las hembrillas -9-, empujados por resortes -10-, de forma que se apoyan a presión contra el extremo de las espigas -3-, al penetrar éstas en el interior de las hembrillas para realizar la conexión.

Se comprende que al enchufar la base de conexión en las espigas, es preciso vencer la elasticidad de los resortes -10- y también la de la pinza -5a-. Cuando los extremos de ésta lleguen a los encajes -6- la conexión quedará asegurada, ya que las ramas de la pinza se cierran elásticamente y no permiten el retroceso fortuito de la base -7-. Con el fin de reforzar la zona de la base -7- contra la que actúan los extremos de la pinza -5a-, se ha recubierto por medio de una platina -11-, que sigue también el contorno de los encajes y está unida mediante un pasador -12- con sus extremos remachados en los de la platina (figura 2).

La pinza -5a- está constituida por un bime-



tal, de forma que cuando en sus inmediaciones se produce un calor de intensidad determinada, las ramas de la pinza se abren, soltando a la base -7-, la cual debido al impulso de los resortes -10- que estaban comprimidos es empujada hasta quedar desconectada de las patillas -3-.

De todo lo descrito se desprende que la cafetera eléctrica en cuestión tiene dos ventajas importantes: la primera es que la conexión entre la base y las espigas se realiza con absoluta seguridad, al apoyarse los topes conductores contra los extremos de las espigas y al impedir la pinza -5a- el retroceso fortuito de la base -7-. La segunda ventaja es la de conseguir la desconexión automática cuando la temperatura creada en la base e inmediaciones resulta demasiado elevada, en relación a un tope preestablecido. De esta forma si, por olvido, quedara la base conectada en las espigas, y el agua hubiera pasado del depósito donde están las resistencias -2-, hasta el recipiente colector de la bebida, la elevación de temperatura que se produciría de inmediato en la base de enchufe y en las patillas o espigas de conexión, provocaría la separación de las ramas de la pinza -5a-, y la separación inmediata de la base impulsada por los resortes -10-.

Serán independientes del objeto de la invención los materiales empleados en la construcción de los distintos elementos que la integran, formas y dimensiones de los mismos y cuantos detalles accesorios



puedan presentarse, siempre y cuando no afecten a su esencialidad.

- . -

N O T A

Se reivindica como objeto del presente modelo de utilidad:

5. 1. Cafetera eléctrica de desconexión automática, caracterizada esencialmente por el hecho de que, junto a las espigas de conexión, está montada una pinza de ramas elásticas y de naturaleza bimetalica que, al acoplar la base de conexión, cierra sus ramas sobre encajes situados en caras opuestas de la misma, cuya base de conexión presenta en sus hembrillas sendos topes conductores en posición flotante, que, al enchufar la base, se apoyan elásticamente contra los extremos de las espigas, de forma que al producirse una elevación de temperatura en las proximidades de la base de conexión la pinza abre sus ramas y suelta a la base, la cual impelida por los resortes internos se desconecta automáticamente.
- 10.
- 15.
20. 2. Cafetera eléctrica de desconexión automática.

Todo ello según queda descrito y reivindicado



en la presente memoria que consta de seis hojas foliadas
escritas a máquina por una sola cara.

Barcelona, 11 de enero de 1969.

Eric ZOBEL SEEGER

p. a.

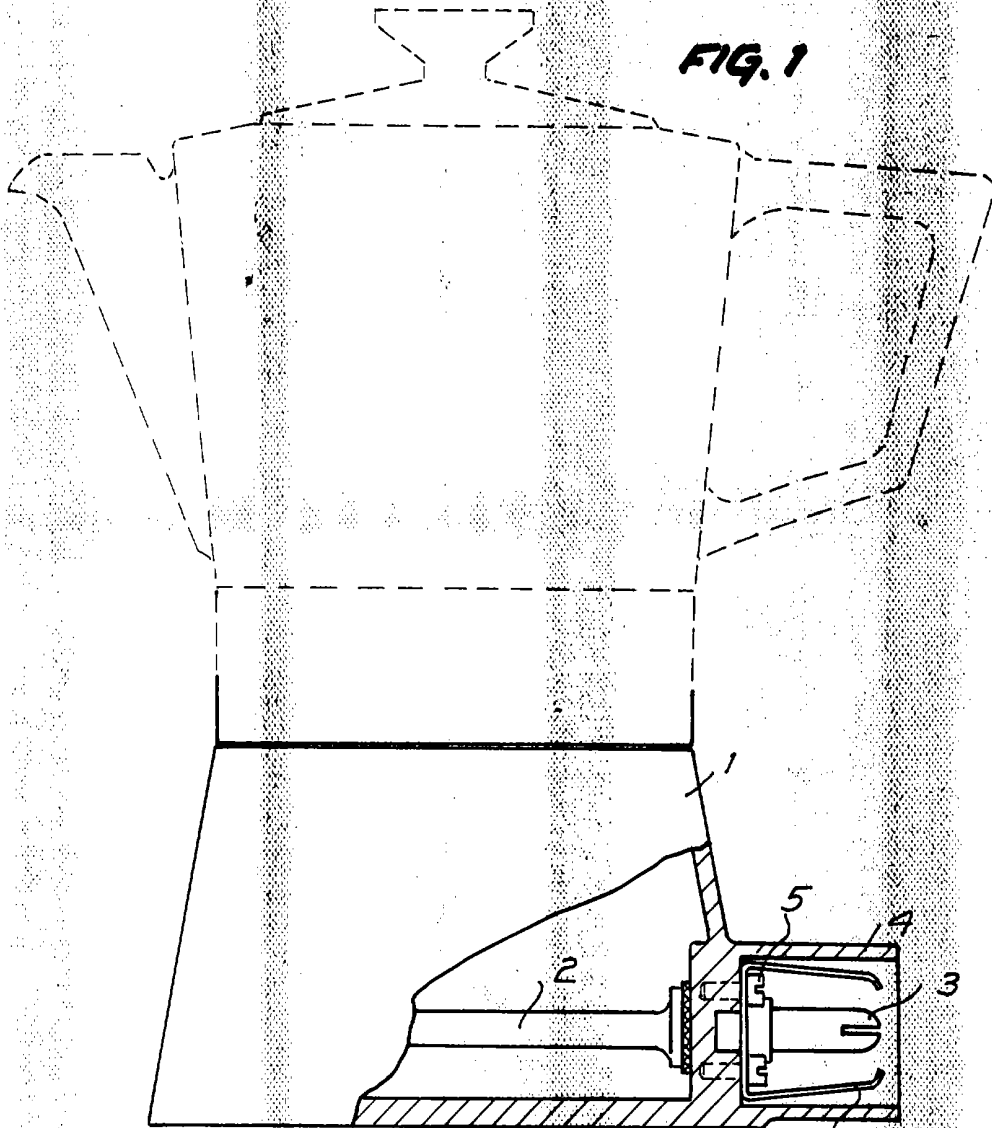
I. PONTI
P P

D. ERIC ZOBEL SEEGER

DOS HOJAS
HOJA N° 1



FIG. 1



50
BARCELONA, 11 ENE. 1969
ERIC ZOBEL SEEGER

P.A. & FONDT
P.D.

16851/2

D. ERIC ZOBEL SEEGER

DOS HOJAS
HOJA N° 2

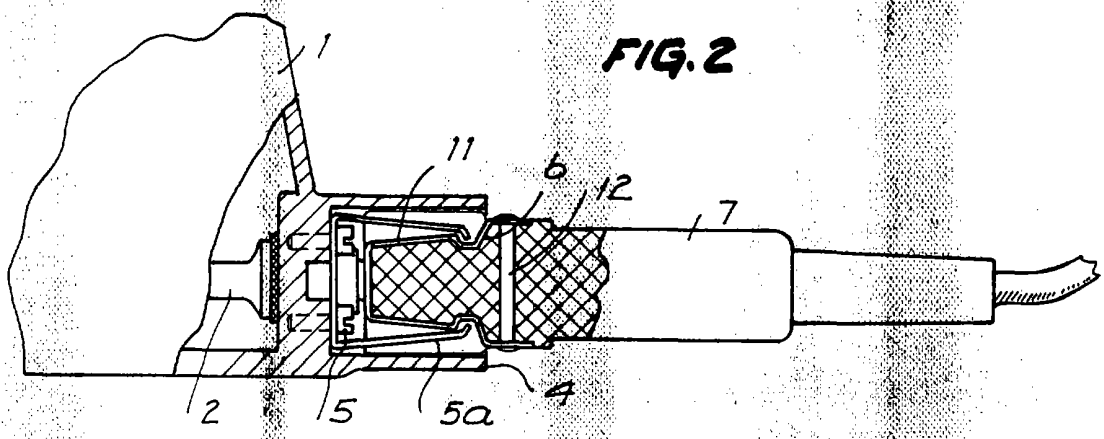


FIG. 2

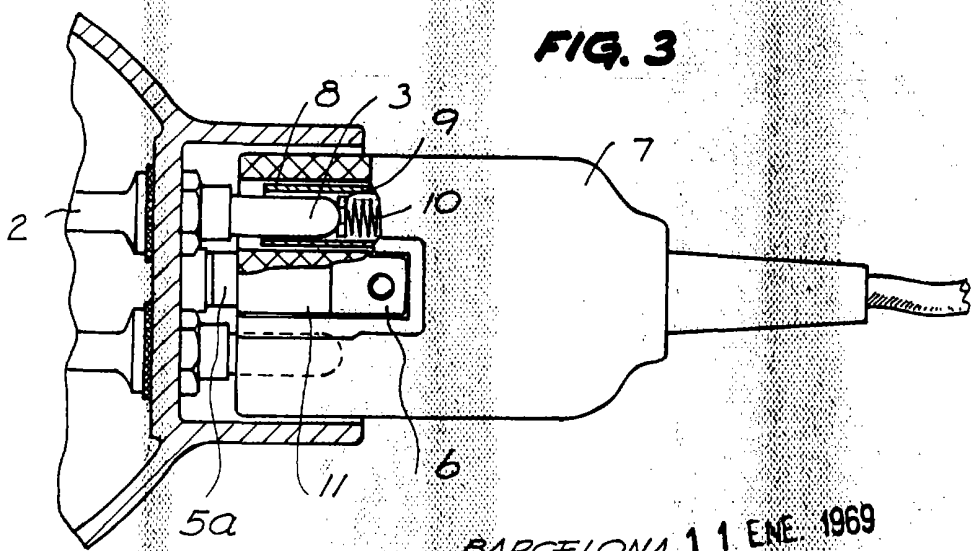


FIG. 3

BARCELONA, 11 ENE. 1969
ERIC ZOBEL SEEGER
PA.

I. FONTE
P.P.

16851/2