

102.578  
EX-F



11 EN

144967

MODELO DE UTILIDAD

por VEINTE años

cuyo privilegio se solicita para España,  
sus territorios y plazas de soberanía, a  
favor de:

PARIZOT S.A.

de nacionalidad francesa, domiciliada en  
10, Boulevard Georges Clémenceau, Dijon  
(Côtes-d'Or), Francia, relativo a:

"DISPOSITIVO PARA EL ACONDICIONAMIENTO Y  
LA PRESENTACION DE PRODUCTOS ALIMENTICIOS"

=====

Prioridad: Solicitud de patente en Francia  
nº PV. Rhône 49517 de fecha  
12 enero 1968.



101 E.P.

MEMORIA DESCRIPTIVA

Se sabe que numerosos productos alimenticios son generalmente acondicionados y presentados en el interior de recipientes, estando alineados según una ordenación adecuada, propia para valorizarlos. Es por ejemplo el caso de las aceitunas rellenas que están ordinariamente dispuestas en botes de conservación con pared transparente, de modo que aparezca aquél de los extremos que presenta el relleno. - - - - -

Se concibe que la alineación manual de estos artículos en el interior del recipiente correspondiente constituye una operación relativamente larga y delicada. Además y sobre todo, la extracción de uno de los artículos en el momento de la utilización implica dar la vuelta al recipiente o el empleo de un tenedor o pinchafritos; desde luego que en los dos casos se perturba el posicionamiento inicial de los productos. - - - - -

La presente invención tiene por objeto un dispositivo propio para permitir el acondicionamiento y la presentación de productos alimenticios del tipo citado, siendo capaz de facilitar considerablemente la alineación inicial de dichos productos y su extracción fuera del recipiente de conservación cuando tiene lugar su utilización. - - - - -

El dispositivo según la invención está caracterizado porque comprende una serie de platos amovibles dispuestos de ma



nera que pueden ser superpuestos de forma estable en el interior del recipiente de conservación correspondiente, estando la cara superior de dichos platos conformada de manera adecuada para recibir y retener los productos alimenticios previstos. - - - - -

5.

Se concibe que la superposición estable de los platos se puede obtener mediante una pluralidad de disposiciones diferentes. Se puede, en particular, disponer en la parte central de cada plato un cubo taladrado por una perforación para la introducción de un vástago -soporte cuyo extremo inferior se apoya contra el fondo del recipiente. En una variante, el cubo central puede ser solidario de un resalte propio para engatillarse elásticamente en el interior de una oquedad convenientemente perfilada, prevista en la cara inferior del cubo del plato inmediatamente superior. - - - - -

10.

15.

Por descontado que la cara superior de los platos puede estar conformada de cualquier manera apropiada con objeto de asegurar el sostenimiento de los productos alimenticios previstos. Esta cara superior puede, en particular, presentar unos tabiques divergentes que determinan entre ellos unos alojamientos separados. En otra variante, cada plato puede presentar unas depresiones convenientemente perfiladas para recibir y sostener los productos. - - - - -

20.

El plano anexo, dado a título de ejemplo, permitirá comprender mejor la invención: - - - - -

25.



Fig. 1 es una sección axial de un bote equipado con un dispositivo según la invención para el acondicionamiento y la presentación de aceitunas rellenas. - - - - -

5. Fig. 2 muestra en sección, y en disposición superpuesta, los diferentes elementos que componen este dispositivo.

Fig. 3 es una vista en perspectiva de uno de los platos

Fig. 4 reproduce la fig. 3 después de la colocación de las aceitunas rellenas. - - - - -

10. Figs. 5 a 7 reproducen las figuras 1 a 3 según una variante de realización del dispositivo. - - - - -

15. En la fig. 1, la referencia 1 designa un bote de pared transparente (vidrio o material sintético), normalmente cerrado por una tapa estanca 2. Este bote 1 está lleno de un líquido para la conservación de aceitunas rellenas A, las cuales están alineadas sobre un dispositivo de presentación según la invención. - - - - -

20. Este dispositivo comprende un soporte 3 constituido por un vástago cilíndrico cuya base está provista de una expansión 3a que forma el pie (fig. 2), mientras que el extremo superior presenta un perfil substancialmente esférico, como se muestra en 3b. Este soporte o vástago 3 está asociado a una serie de platos 4, conformados con un perfil correspondiente al del bote (circular en el ejemplo de realización considerado), pero con dimensiones inferiores a las de éste. La parte central de cada plato 4 compren-

25.



de un cubo central hueco 4a (fig. 3) que forma resalte hacia arriba y que está taladrado por una perforación axial 4b cuyo diámetro está comprendido entre el del vástago o soporte 3 y el del relieve esférico 3b. La cara superior de los platos 4 es solidaria de un reborde periférico 4c, unido al cubo 4a por unas riostras radiales 4d, regularmente dispuestas. El vástago-soporte 3 y los platos 4 están realizados en material sintético apropiado. - - - -

Los platos del dispositivo son en principio cargados de aceitunas rellenas A, de la manera representada en la fig. 4; se comprende que cada aceituna A es susceptible de estar dispuesta en el interior de uno de los alojamientos determinados por las riostras radiales 4d. Estos platos se introducen entonces sobre el vástago-soporte 3, con objeto de realizar el apilado representado en la fig. 1; la deformabilidad del material sintético permite el paso del relieve terminal 3b a través de la perforación 4b de cada uno de los cubos 4a, asegurando dicho relieve, por el contrario, la retención en su lugar de los platos para permitir la manipulación del conjunto así realizado. Este conjunto se introduce entonces en el bote l. - - - - -

Las aceitunas A se hallan así perfectamente presentadas en el interior del bote, hallándose su extremo relleno orientado de modo que aparezca a través de la pared transparente de éste. Cuando tiene lugar la utilización, cada aceituna A es susceptible de ser fácilmente extraída del bote; se destacará que el usuario puede, en una sola mani-



pulación, extraer el conjunto de los platos tomando el vástago-soporte 3 por su extremo 3b, después retirar de este vástago un plato completo, siendo de destacar que los diferentes platos pueden soportar artículos diferentes.

5. En la variante de realización ilustrada en las figs. 5 a 7, cada plato 14 comprende en su parte central un cubo lleno 14a vuelto hacia arriba; la cara transversal superior de este cubo 14a es solidaria de una prolongación axial 14b de perfil substancialmente esférico, siendo la cara opuesta hueca por una abertura 14'b practicada con el mismo perfil. Cada plato 14 comprende un reborde periférico 14c y unos tabiques radiales 14d, idéntico a lo que se ha descrito con referencia a las figs. 1 a 4. - - - - -

10. Como antes (fig. 5) el plato inferior 14 cargado de productos recibe el plato inmediatamente superior presentado de forma que en su abertura 14'b se introduzca la prolongación 14b y se engatille en su lugar mediante deformación elástica momentánea. Se concibe que se pueden así superponer los diferentes platos de manera perfectamente estable y que el conjunto así realizado puede ser introducido en un recipiente o bote, como se ha mostrado. Estos platos son, sin embargo, capaces de ser disociados los unos de los otros sin dificultad en el momento de la utilización. - - - - -

15. Desde luego que la cara superior de los platos puede estar dispuesta de cualquier manera apropiada, en función del perfil y la naturaleza de los productos alimenticios a acondicionar. - - - - -

20.  
25.



Debe entenderse, desde luego, que la descripción que precede no ha sido dada nada más que a título de ejemplo y que no limita en modo alguno el campo de la invención del cual no se saldría reemplazando los detalles de realización descritos por cualesquiera otros equivalentes. - - - - -

N O T A

Se declaran de novedad, utilidad y propiedad para España, sus territorios y plazas de soberanía, las siguientes:

R E I V I N D I C A C I O N E S

10. 1.- Dispositivo para el acondicionamiento y la presentación de productos alimenticios, en el interior de botes u otros recipientes de conservación, caracterizado porque comprende una serie de platos amovibles dispuestos de manera que pueden ser superpuestos de forma estable en el interior del recipiente de conservación correspondiente, estando la cara superior de dichos platos conformada de manera adecuada para recibir y retener los productos alimenticios previstos. - - - - -

20. 2.- Dispositivo según la reivindicación 1, caracterizado porque la parte central de cada plato comprende un cubo taladrado por una perforación para la introducción de un vástago-soporte cuyo extremo inferior se apoya contra el fondo del recipiente. - - - - -

3.- Dispositivo según la reivindicación 1, caracteriza



do porque la parte central de cada plato presenta unos medios de engatillado elástico (resalte y oquedad) propios para asegurar el ensamblado amovible del conjunto de los platos. - - - - -

5. 4.- Dispositivo según la reivindicación 1, caracterizado porque la cara superior de cada plato comprende unos tabiques divergentes que determinan entre ellos unos alojamientos separados. - - - - -

10. 5.- "DISPOSITIVO PARA EL ACONDICIONAMIENTO Y LA PRESENTACION DE PRODUCTOS ALIMENTICIOS". - - - - -

Todo ello conforme se describe y reivindica en la presente memoria que consta de ocho hojas, foliadas y mecanografiadas por una sola de sus caras, y de una lámina de dibujos que la ilustra.

BARCELONA, 11 ENE. 1969

P. A. M. CURELL SUÑOL

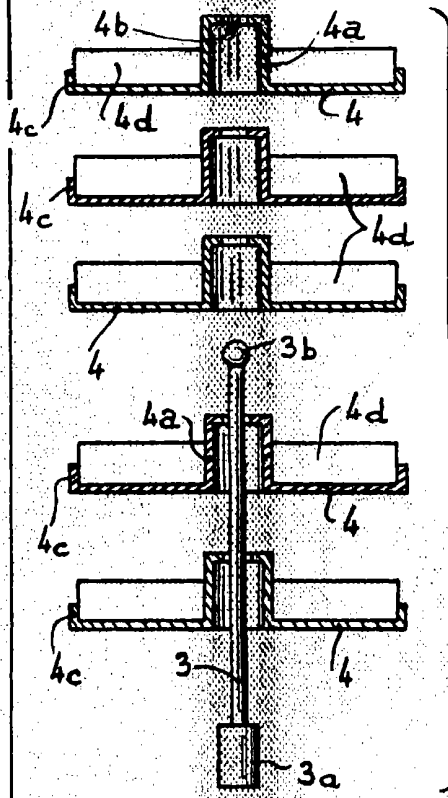


Fig. 2

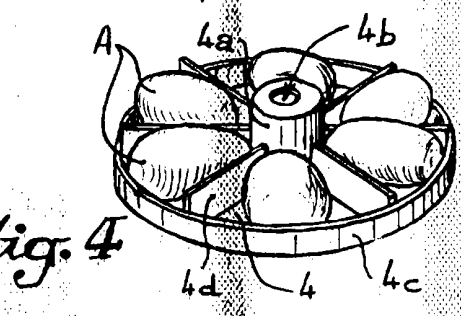
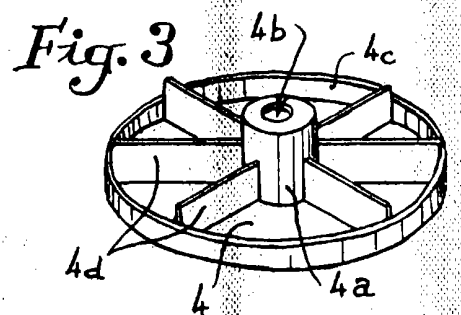


Fig. 4

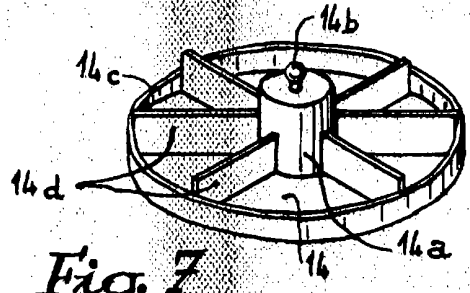


Fig. 7

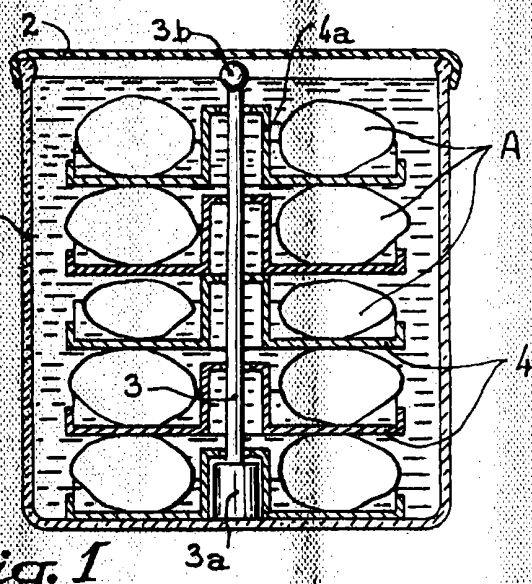


Fig. 1

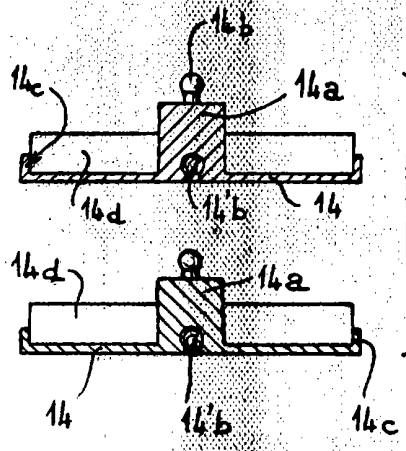


Fig. 6

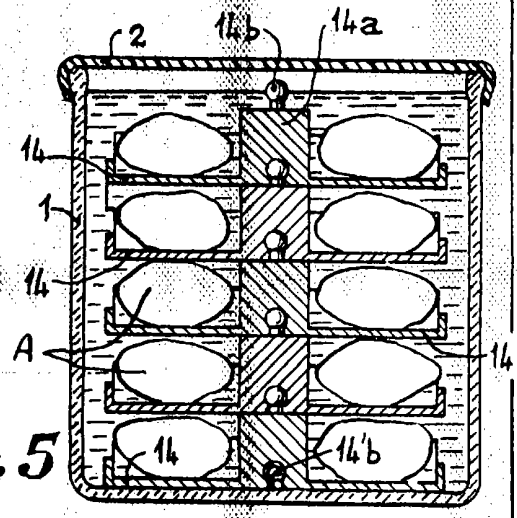


Fig. 5