

144964

11 ENCL



MODELO DE UTILIDAD

por 20 años

por "CLAVIJA DE CONEXIÓN DE DOS VÁSTAGOS BIPOLARES", a favor de D. José CLOTET Franquesa, D. Remigio RODRIGUEZ Biosca y D. José M^a VILALLONGA Porta, de nacionalidad española, domiciliados en BARCELONA, Francisco Tárrega, 14.

=====

MEMORIA DESCRIPTIVA

El presente Modelo de utilidad se refiere a una clavija de conexión, destinada a facilitar el contacto entre elementos estáticos y móviles de varios circuitos y caracterizada por constar de dos vástagos, cada uno de los cuales es bipolar, es decir, que contiene en su cuerpo cilíndrico las dos piezas contactoras de un sistema de conexión doble. La nueva clavija se utilizará ventajosamente para realizar la conexión de los circuitos anexos a un grabador magnetofónico, por ejemplo, en que se precisa la conexión del micrófono y se provee a éste, en muchos casos, de un dispositivo de control remoto de la grabación, de manera que el usuario puede, con la misma mano que soporta el micrófono, actuar sobre el paro y la marcha del dispositivo de la cinta magnética, con sólo accionar un dedo, oprimiendo un botón solidario del propio micrófono.

15. Otras aplicaciones de la clavija de conexión se ten-



drán en casos de acoplamientos simultáneos de dos o más circuitos en aparatos eléctricos y electrónicos de diversas clases.

5. Cada uno de los vástagos bipolares que forma parte de la clavija constituye en realidad un elemento comparable a un conector macho del tipo denominado, en el argot técnico, jack y que se corresponde con un elemento hembra, o plug, de dimensiones adecuadas. Para asegurar la correspondencia de cada vástago con su elemento hembra conjugado, las dos patillas de la nueva clavija son de diámetros y de longitudes diferentes.

10. Para facilitar la explicación, se acompaña a la presente memoria una hoja con un dibujo, en el que se ha representado, a título de ejemplo ilustrativo y no limitativo, un caso de realización de una clavija de conexiones con dos vástagos bipolares, según los principios de las reivindicaciones.

15. La figura constituye una sección longitudinal de la nueva clavija, en correspondencia con un plano meridiano respecto a los vástagos de ella.

Los elementos numerados del dibujo corresponden a los componentes siguientes:

20. -1-, base dieléctrica de forma preferentemente trapezoidal y alargada; -2-, tapa envolvente en forma de caja de caras trapeciales, la menor de las cuales posee la abertura -3-, destinada a permitir el paso del cable, preferentemente tetrapolar, de conexión a la clavija; las superficies exteriores de las caras principales, correspondientes a los lados mayores de la base -1-, comportarán ventajosamente nervios exteriores o relieves equivalentes, que facilitan el manejo y sujeción de la tapa -2-;

25. -4-, reborde entrante de la placa -1-, en conjugación con los bordes de la tapa -2-; -5-, saliente interior, en forma de tón,

30. que aloja el casquillo roscado -6-, metálico, el cual servirá de tuerca para el acoplamiento de la tapa -2- respecto a



la base -1-, con ayuda del tornillo -7- de cabeza -8-, aplicada por la cara inferior de la base -1-; -9- y -10-, caras extremas mayor y menor de la tapa -2-; -11- y -12-, zona cilíndrica de mayor diámetro de los dos vástagos de la clavija, con sus respectivas zonas -13- y -14- de menor diámetro, fijándose a la placa -1- mediante las cabezas superiores -15- y -16- en forma de coronas circulares, reteniendo sendos terminales de conexión, provistos de apéndices -17- y -18-; -19- y -20-, elementos centrales de conexión, terminados en las zonas troncocónicas y cónicas -21- y -22-, que por sus extremos superiores forman las cabezas -23- y -24-, reteniendo sendos terminales de apéndices -25- y -26-; -27- y -28-, elementos dieléctricos de aislamiento entre los terminales y sus partes asociadas; -29- y -30-, elementos aislantes en forma de casquillo provisto de sendos rebordes anulares en sus partes inferiores, que separan y aíslan las piezas -13- y -19-, -14- y -20-. Los citados elementos tubulares y dieléctricos son análogos a los -27- y -28-. Los elementos tubulares -31- y -32- separan las partes cilíndricas y coaxiales de los dos vástagos.

Para la sujeción del cable o cables pasantes a través del orificio -3-, el apéndice -33-, solidario de la pieza -34-, sujeta a la placa -1- mediante un remache -35-, permitirá que, por flexión y disposición alrededor del cable en cuestión, se tenga una retención adecuada de aquel conductor, con la imposibilidad práctica de que un tirón indebido produzca la rotura de los contactos realizados por los terminales de los conductores con las piezas o apéndices a que se hallan soldados.

La base -1- y su tapa -2- se realizarán de material plástico rígido, mientras que los elementos destinados a efectuar los contactos eléctricos serán ventajosamente de latón plasteado o con un acabado equivalente.

1.1 ENE. 1991



- 4 -

Todo cuanto no afecte, altere, cambie o modifique la esencia de la clavija descrita, será variable a los efectos del actual Modelo.

N O T A.

5. Se reivindica como objeto de este registro por Modelo de utilidad:

1.- Clavija de conexión de dos vástagos bipolares, caracterizada esencialmente por constar de una base en forma de placa rígida de configuración ventajosamente trapecial y alargada, recubierta por una tapa de caras trapeciales, definiendo una cavidad interna en la cual un saliente interno de la tapa, portador de un casquillo en su masa, permite la sujeción de aquella pieza mediante un tornillo de cabeza alojada en la superficie inferior de la placa base, sirviendo esta última de sujeción a dos vástagos contactores de longitudes y diámetros diferentes, cada uno de los cuales es bipolar y está constituido por dos piezas coaxiales de forma cilíndrica, separadas mediante elementos aislantes de estructura tubular y comportando en sus respectivas cabezas sendos terminales de conexión, destinados a recibir y sujetar por soldadura los extremos de los conductores provistos en un cable preferentemente tetrapolar, entrante en el espacio interno definido por la caja descrita, a través de una abertura en su cara inferior y sujeto mecánicamente a la base mediante una pieza de estructura laminar y configuración preferentemente cuadrangular, solidaria por remachado de la propia base y destinada a retener el cable por flexión alrededor de él.

Sean cuales fueren las circunstancias que concurren en la esencialidad del Modelo de utilidad, definido en la anterior reivindicación, cuyo objeto es:

30. 2.- "CLAVIJA DE CONEXIÓN DE DOS VÁSTAGOS BIPOLARES".

Consta la presente memoria de cinco hojas foliadas,

11 ENE.



mecanografiadas por una sola cara y de los dibujos unidos a la misma.

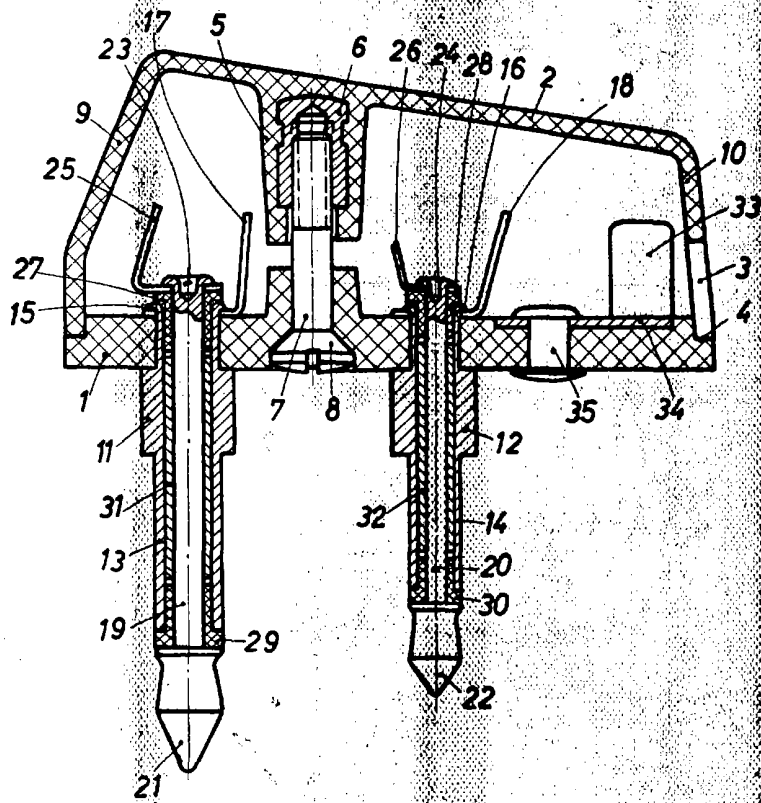
Barcelona, 11 ENE. 1969

P.A. de D. José CIOTET Franquesa,
D. Remigio RODRIGUEZ Biosca y
D. José M^a VILALLONGA Porta,

F.

D. JOSÉ CLOTET FRANQUESA
D. REMIGIO RODRÍGUEZ BIOSCA
D. JOSÉ M^a VILALLONGA PORTA

HOJA ÚNICA



BARCELONA 1 1 ENE. 1969
P. A.

ESCALA VARIABLE