



A ENE.

144937

MODELO DE UTILIDAD

por 20 años

A favor de PLAY, S.A., razón social española, domiciliada
en BARCELONA, Independencia, 255. - - - - -
por: "BOLSA RODANTE PERFECCIONADA". - - - - -

MEMORIA DESCRIPTIVA

El presente modelo de utilidad se refiere a una
bolsa rodante perfeccionada del tipo empleado para efectuar
la compra.

5 Ya es sabido que el trasladar dichas bolsas arrastrándolas, incluso estando vacías, constituye para las usuarias notables molestias, que son inevitables con las bolsas en cuestión.

Dichas molestias han sido eliminadas en forma
10 completamente satisfactoria con la bolsa rodante perfec-



cionada objeto de este modelo de utilidad, la cual se caracteriza esencialmente por estar provista en uno de sus laterales de una asa flexible, y por ser dicha bolsa plegable en pliegues transversales sucesivos, de
5 manera que la citada asa lateral puede ser dispuesta en coincidencia con las dos asas flexibles usuales de la boca de la bolsa para coger las tres asas, o bien se puede colocar la aludida asa lateral pasante a través
10 de las asas de la boca de la bolsa para coger tal asa lateral, de modo que de una y de la otra forma puede trasladarse la bolsa sin tener que arrastrarla, a modo de bolso.

Para facilitar la explicación más detallada, se acompaña una hoja de dibujos, en los que se ha representado un caso práctico de realización, que se cita sólo
15 a título de ejemplo, no limitativo del alcance de la invención.

En dichos dibujos:

La figura 1 es una vista en alzado de la bolsa en
20 posición desplegada de uso.

La figura 2 ilustra la bolsa en igual vista en posición plegada.

La figura 3 se refiere a una vista en alzado a 90° respecto a la figura precedente que representa la
25 bolsa esquemáticamente.

La bolsa -1- que se describe está dispuesta sobre una base -2- dotada de ruedas autoorientables -3- cuya bolsa presenta en puntos próximos a su boca dos asas laterales flexibles -4-. La bolsa en cuestión está
30 provista en uno de sus laterales de otra asa flexible -5-.



La bolsa así constituida puede plegarse mediante dos pliegues transversales sucesivos -6- y -7- y disponer la asa lateral -5- pasante a través de las asas -4- (Figuras 2 y 3) gracias a lo cual se puede coger
5 la referida asa -5- y llevar cómodamente la bolsa rodante plegada, la cual queda reducida al tamaño de un bolso. De otra manera, también es posible el disponer la asa lateral -5- en coincidencia con las asas -4-, con lo cual igualmente es factible el cómodo traslado manual de la
10 bolsa plegada.

El modelo, dentro de su esencialidad, puede ser llevado a la práctica en otras formas de realización que difieran en detalle de la indicada solamente a título de ejemplo, a las cuales alcanzará igualmente la protección
15 que se recaba. Podrá, por tanto, fabricarse la bolsa rodante de referencia en cualquier forma y tamaño y con los medios y materiales más convenientes, por quedar todo ello comprendido en el espíritu de las siguientes reivindicaciones.

20

N O T A

Se reivindica como objeto del presente modelo de utilidad:

1.- Bolsa rodante perfeccionada, del tipo empleado para la compra, caracterizada esencialmente por
25 el hecho de estar provista, además de las dos asas de la boca, de una tercera asa dispuesta en uno de los laterales de la bolsa, la cual es plegable mediante pliegues transversales sucesivos, de manera que la citada asa lateral queda en correspondencia con las otras dos y
30 cuyo asido mantiene el plegado y facilita el traslado



de la bolsa manualmente a modo de bolso sin tener que arrastrarla.

2.- BOLSA RODANTE PERFECCIONADA.

Consta la presente memoria descriptiva de cuatro hojas mecanografiadas, foliadas, numeradas, y escritas por una sola cara acompañada de una lámina de dibujos.

Barcelona, para Madrid, a 4 de Enero de 1969

PLAY, S.A.

P. A.

Mayans



Fig. 1

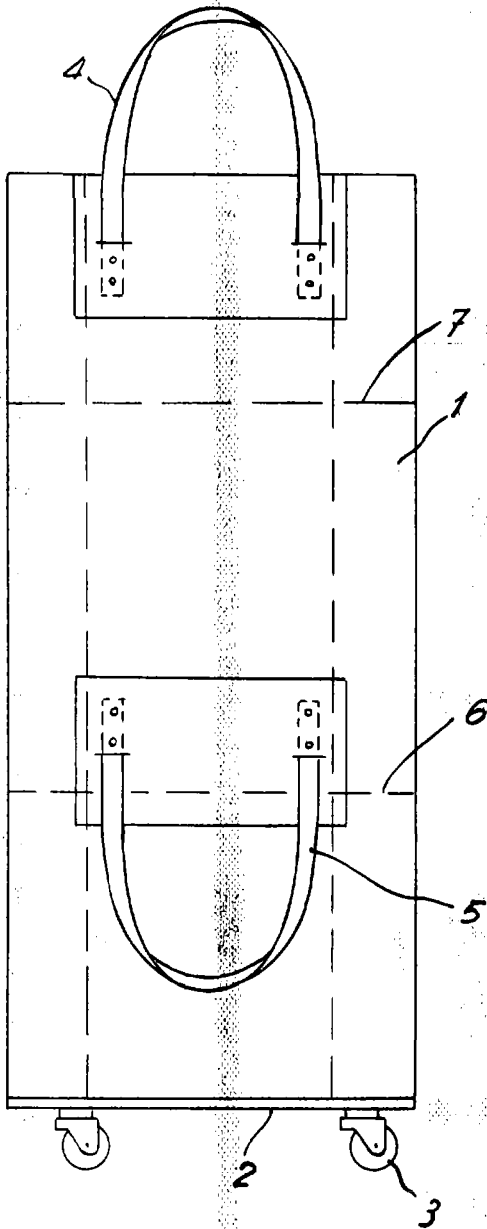


Fig. 2

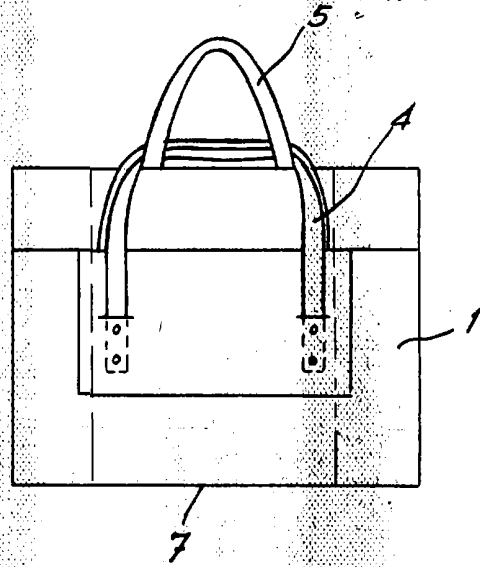
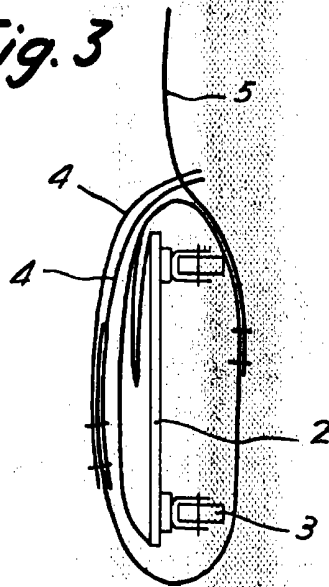


Fig. 3



Barcelona, 4 Enero 1969

p. a.