



144923

M O D E L O
D E
U T I L I D A D

a favor de Don Juan ALSINA ALBAREDA, de nacionalidad española, residente en Barcelona, calle Francisco Tárrega, 26, por "TABLERO PARA ENCOFRADOS".

MEMORIA DESCRIPTIVA

El presente modelo de utilidad se refiere a un nuevo tablero para encofrados, que reúne numerosas cualidades prácticas así como ventajas operativas, con relación a los materiales para encofrar utilizados hasta el presente.

5. Como es sabido, para la estructuración correcta de vigas de hormigón así como otros diversos elementos de construcción, se requiere la constitución previa de un armazón que preferentemente es de madera

10. que delimite y configure el volumen a ocupar por el



material de construcción, formando un molde provisional hasta que haya tenido lugar el fraguado.

5. El encofrado se monta generalmente a base de tablas habilitadas al efecto requiriendo un montaje adecuado y el concurso de operarios especializados. Con el presente modelo, se da a conocer un nuevo tablero para encofrar, el cual en líneas generales está constituido mediante un conjunto de tablas machihembradas y correlativas, estabilizadas mediante
10. perfiles en "T", que figuran en uno y otro de sus cantos transversales.

- Una de las ventajas inherentes al nuevo tablero estriba en que es prácticamente indeformable dado que la protección conferida por los perfiles de
15. hierro, posee tal importante cualidad. Por otra parte los trabajos de colocación quedan notablemente disminuidos por cuanto que los nuevos tableros son muy manejables y su colocación se puede efectuar con toda rapidez, proveyéndose al propio tiempo de superficies
20. lisas y uniformes que dan lugar a un correcto acabado.

- Otras ventajas que dimanar de la utilización de los tableros en cuestión estriban en que dada la disposición machihembrada, no existen grietas entre
25. tablas adjuntas, siendo el nuevo tablero utilizable por las dos caras, evitándose además cualquier tipo de desperdicio por cuanto que tales tableros poseen una larga vida útil, en contraposición con los tipos



de encofrado no recuperable, los cuales producen notable cantidad de desperdicios.

5. Por otra parte el nuevo tablero no requiere travesaños, constituyendo sin duda una ventajosa novedad que mejora y perfecciona las operaciones de encofrado, significando una mayor racionalización en el precitado trabajo.

10. Los dibujos adjuntos muestran, a título de ejemplo no limitativo del alcance del modelo, una forma preferida de llevarlo a la práctica, en representaciones esquemáticas.

15. En dichos dibujos: La figura 1 corresponde a una perspectiva parcial del nuevo tablero para encofrar; la figura 2 representa asimismo en perspectiva el perfil en "T" que se dispone en uno y otro de sus cantos transversales; finalmente la figura 3 muestra un alzado parcial del tablero en cuestión.

20. El ejemplo de realización ilustrado el tablero -1- está formado por una pluralidad de tablas -2- dispuestas consecutivamente formando una superficie continua machihembrada, por ser machihembrados por cola de milano o sistema análogo los cantos adyacentes de dichas tablas.

25. El tablero dispone transversalmente y concretamente por los cantos transversales o testeros de las tablas, los perfiles de hierro -3- y -4- de similar configuración, formada por una "T" que acota las aristas transversales del tablero confiriéndole una perfecta



e idónea solidez. Para la incrustación de dichos perfiles los testeros de las tablas presentan una ranura apropiada.

5. De lo anterior se infiere que las expresadas unidades funcionales poseen una perfecta adecuación formando placas compactas indeformables y manejables que pueden transportarse y colocarse con suma facilidad.

10. Por otra parte la perfecta adecuación relativa por machihembrado entre las tablas -2- hace que la superficie de los tableros -1- sea perfectamente lisa y uniforme, excluyéndose totalmente la posibilidad de grietas y dando lugar no sólo a la perfecta utilización del tablero por sus dos caras, sino también a que la operación de encofrado se efectúe en

15. condiciones plenamente satisfactorias.

Finalmente, cabe mencionar la prolongada vida útil de los expresados tableros -1- a los que los perfiles -3- y -4- confieren una estabilidad que

20. se mantiene a lo largo de mucho tiempo.

Serán independientes del alcance del presente modelo de utilidad, los detalles constructivos y demás características que no alteren su esencialidad, utilizados en su puesta en práctica, por quedar

25. todo ello comprendido dentro del espíritu de las siguientes reivindicaciones.



N O T A

Se reivindica como objeto del presente modelo de utilidad:

5. 1. Tablero para encofrados, caracterizado por estar formado mediante una multiplicidad de tablas dispuestas correlativamente y machihembradas entre sí de manera que se configure una superficie perfectamente lisa y uniforme; comportando el expresado tablero en ambos cantos transversales, sendos perfiles en "T" dispuestos de manera que el ala vertical figure totalmente embebida en los extremos de las tablas que constituyen el tablero, en tanto que el ala horizontal constituya la totalidad del correspondiente canto formando finalmente los rebordes extremos del ala últimamente expresada, líneas de solidez afectas a las aristas de tales cantos transversales.
10. 2. Tablero para encofrados, según la reivindicación anterior que se caracteriza por el hecho de que los testeros de las tablas que forman por machihembrado el tablero, presentan sendas ranuras apropiadas para la incrustación de la aleta central del perfil metálico.
15. 3. Tablero para encofrados.
20. Todo ello según queda descrito y reivindicado
- 25.



en la presente memoria que consta de seis hojas
foliadas escritas por una sola cara.

Barcelona, 7 de enero de 1969

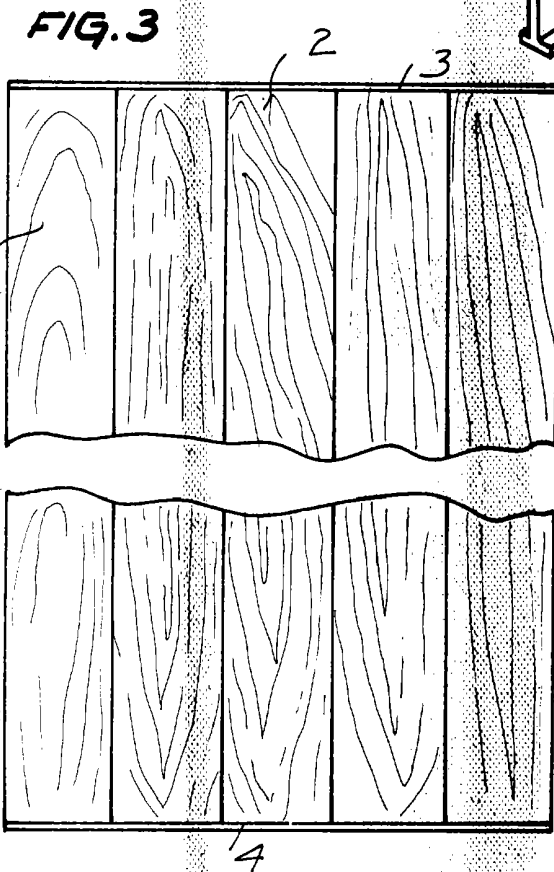
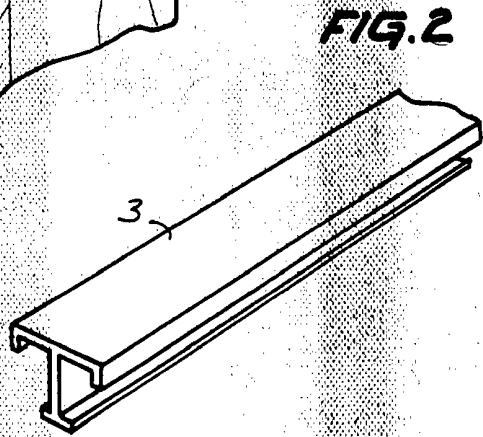
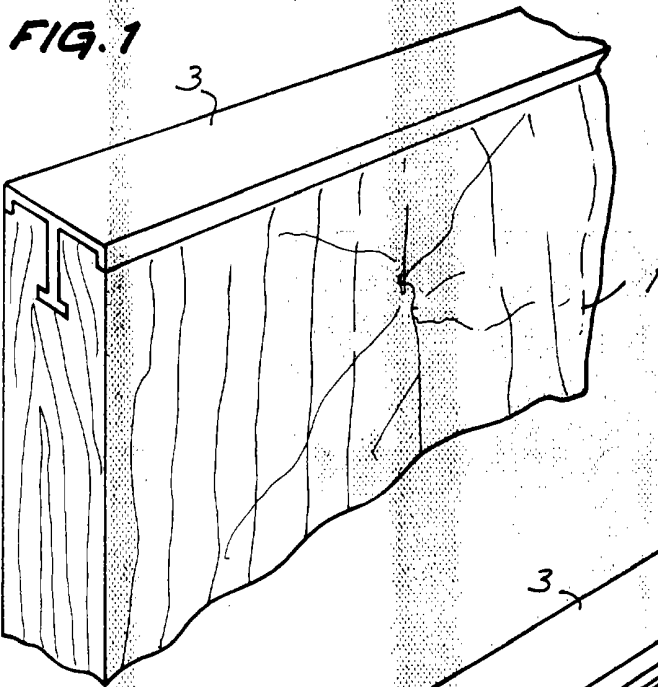
Juan ALSINA ALBAREDA

p.a.



D. JUAN ALSINA ALBAREDA

HOJA ÚNICA



BARCELONA, 7 ENE. 1969
JUAN ALSINA ALBAREDA
P.A.

16896/1