

1 44915



MEMORIA DESCRIPTIVA
PARA SOLICITAR
PATENTE DE INVENCIÓN
EN ESPAÑA
POR 20 AÑOS

A. NOMBRE DE Dn, AQUILINO FERNANDEZ GARIN
DE SAN SEBASTIAN POR UN
NUEVO SISTEMA DE CIERRE PARA ENVASES METALICOS

Las innumerables molestias que ocasionan los envases para su abertura y en algunos casos ocasionan accidentes y para su mejoramiento presento este nuevo modelo,

5 Dibujo Numero uno representa el envase cerrado con su tira metal sobrepuesta que cubre la tapa y el cuerpo,

Dibujo numero dos es la llave con la cual se abre el envase,

10 Dibujo numero tres envase metal con su llave colocada y empezada abrir,

Dibujo numero cuatro el cuerpo del envase libre,



despues de haber abierto el envase,

15 Dibujo numero cinco la tapa libre despues de haber se despejado de su cuerpo,

Dibujo numero seis la llave despues de haber enro llado la tira sobrepuesta que sujeta la tapa y el cuerpo del en, vase quedando asi libres cuerpo y tapa,

20 La abertura de este nuevo sistema no puede ser ni, mas sencillo ni mas seguro, se coloca la llave sobre la tira que, queda libre ó sea un trozo despues de soldar por toda la circun, ferencia del cuerpo y tapa como marca el dibujo numero uno, y dan, 25 do vueltas á llave se enrolla la tira quedando asi el cuerpo y tapa libres para poder emplear la mercancia á medida de sus de, seos,

30 Los sistemas de envases que se usan en la actua, lidad son muy deficientes y muy peligrosas para su abertura, en , los envases de tamaños pequeños que se utiliza una llave para su, abertura, en muchas ocasiones el envase á medio abrir se rompe y, su contenido hay que sacarlo en cachos siendo muy desagradable, 35 para su presentacion,

En los tamaños mayores los envases hay que rom, perlos porque su confeccion de envase no permite utilizar una, llave para su abertura, y una vez abierto el envase si su conteni, 40 do no se utéliza totalmente la mercancia queda al descubierto, empolvandose y estropeandose, y con este nuevo sistema de envase, se cubre con su tapa y su conservacion es segura, evitando las con secuencias desagradables que pueden ocurrir,

45 Este sistema de cierre reúne muchas ventajas pri meramente la suavidad y seguridad de su abertura, y finalmente, utilizado el contenido del envase, el envase libre se puede apli, car á otros menesteres de la casa,

50 Nota reivindicatoria

Los puntos de invencion propia y nueva que se, presentan para esta patente de invencion son las siguientes,



Nota reivindicatoria

55

1º Sistema de cierre para envases metalicos caracterizado, porque en un envase de caja y tapa en el punto de union de caja y tapa, en todo su alrededor va una cinta metalica, soldada,

60

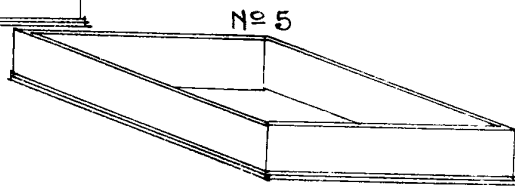
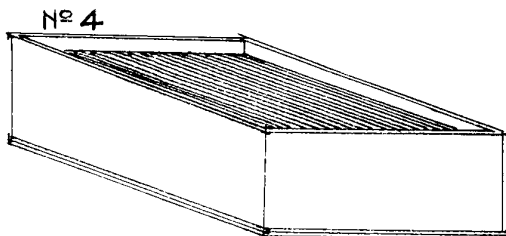
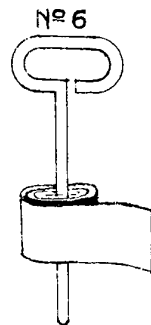
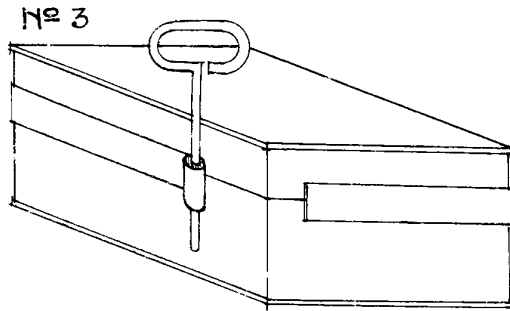
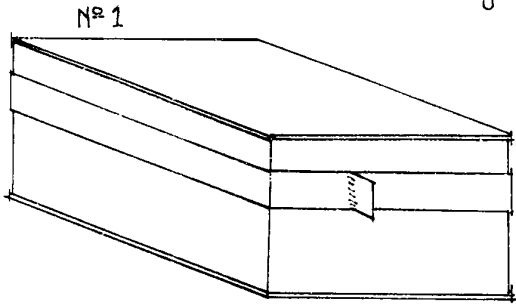
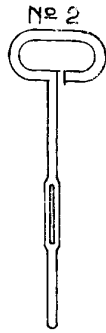
2º El mismo sistema anterior caracterizado tambien, porque, porque esta cinta de la reivindicacion anterior lleva un saliente o pes, tana en el cual se engancha una llave para ir enrollando dicha cinta,

3º Se reivindica por ultimo un NUEVO SISTEMA DE CIERRE PARA ENVASES METALICOS,

SAN Sebastian 28 de Marzo de 1.938

II Ano Triunfal

Aquilino Fernandez Garin



26/3/988

Hermes Bandier Garin