

144876



21 ENE

MEMORIA DESCRIPTIVA

=====

5. Correspondiente al registro de Modelo de Utilidad que, por veinte años, se solicita a favor de Don Juan MUÑOZ CAPARROS de nacionalidad española, residente en ESPLUGAS DE LLOBREGAT (Barcelona), C/ José Campreciós, nº 34 - - - - -

p o r

"NUEVO ALOJAMIENTO DE LOS TUBOS ARROLLADOS DE ACCIONAMIENTO DE MUÑECOS SALTARINES"

10. El objeto del presente Modelo de Utilidad se refiere a una nueva cámara de alojamiento de los tubos elásticos y retráctiles de accionamiento de muñecos saltarines, arrollados sobre sí mismos, por moldeo, y desarrollados por efecto de la acción neumática de una pera de accionamiento

15. Sabido es que en esta clase de juguetes no existe cámara de alojamiento de los tubos arrollados, sinó que los



21.0

5. mismos están dispuestos en el orificio de la colada de moldeo de los cuerpos de los juguetes, en los que, por pegamento, se ha dispuesto un tabique transversal en el que se ensarta el tubo rígido de introducción del aire que por el tubo flexible proviene de la pera elástica al ser deformada.

10. Sin embargo por no tener fondo esta cavidad, resulta que la fuerza de apoyo del tubo arrollado sobre sí mismo al ser desarrollado violentamente, solo se logra, en el cuerpo del muñeco, contra el tabique transversal, desperdiciándose una gran cantidad de fuerza impulsora y por tanto no saltando al máximo el juguete.

15. Por otra parte como el tabique transversal se dispone por pegamento una vez moldeado el cuerpo del muñeco resulta que la cavidad, no cámara, de alojamiento del tubo no siempre tiene exactas dimensiones y por tanto no todos los tubos arrollados sobre sí mismos caben en los alojamientos previstos y, por último y no menos importante, es que el tabique es unido por sus extremos, por pegamento y la unión
20. no siempre queda realizada perfectamente amén de que en dichos puntos de unión es en donde se apoya el tabique al ser presionado por el extremo del tubo al desarrollarse en virtud de la pera neumática. Consecuencia de ello es que en poco tiempo el tabique se ha desprendido quedando inservible el juguete.
25.

30. La novedad del presente Modelo, estriba en que el alojamiento del tubo no es un simple alojamiento sino una cámara con fondo que es obtenida por moldeo en la propia operación de moldeado del cuerpo del muñeco, por lo que contiene paredes verticales y fondo en los que se apoya el



5. tubo arrollado sobre sí mismo. De esta manera el tubo tiene un perfecto apoyo que le impide que pueda caerse en el interior del cuerpo del muñeco y además en el momento de su desarrollado, rápido, en virtud de la acción neumática al apretar la pera, el efecto de salto del cuerpo del muñeco es más acusado ya que el fondo de la cámara actúa entonces como pared de apoyo de uno de los extremos del tubo elevando, por impulsos, el juguete.

10. Además por ser moldeada presenta una conformación regular y constante en todos los muñecos de manera que todos y cada uno de los tubos extensibles y retráctiles tienen un alojamiento correcto en todos los muñecos de manera que la sustitución de un tubo por otro nuevo es fácil ya que debido a la uniformidad de las cámaras no existe posibilidad de que los nuevos tubos no quepan en los alojamientos (no cámaras) previstos para ellos.

15. Además como el tabique divisorio del compartimiento destinado a los tubos arrollados sobre sí mismos retráctiles y extensibles están unidos firmemente por moldeo en la propia operación de moldeo del cuerpo del muñeco no hay la posibilidad de que se desprendan los extremos del tabique.

20. Para una perfecta interpretación del objeto del presente Modelo de Utilidad se describe a continuación, un caso de realización práctica, a título de ejemplo, no limitativo, del nuevo alojamiento, acompañándose de una hoja de dibujos en la que:

25. En la figura 1, se representa en planta inferior el cuerpo de un muñeco con el nuevo alojamiento.

30. Y en la figura 2, es el mismo cuerpo de la figura 1, vista de lado y en sección con el tubo elástico y retráctil



arrollado sobre sí mismo en posición de reposo.

5. Consiste la invención en que al lado del orificio (1) producido por la colada de molde del cuerpo del muñeco (2) hay situada una cámara (3) de alojamiento del tubo aplastado, retráctil y extensible, arrollado sobre sí mismo (4), cual cámara (3), obtenida en la propia operación de moldeo del cuerpo del muñeco (2) es de forma y dimensiones concordantes con la forma del tubo arrollado (4) en su posición de reposo presentando un fondo (5) para apoyo del extremo del tubo arrollado siendo una de las paredes de la cámara (3) en la que hay practicado el orificio para el paso del tubo rígido que unido al tubo arrollado situado en la cámara de alojamiento de la misma afianza al aludido tubo impidiendo que el mismo pueda caerse del alojamiento.
- 10.
- 15.

Se sobreentiende que en el presente caso, serán variables cuantos detalles de construcción y acabado, no alteren, cambien o modifiquen la esencia de la invención.

N O T A

20. Descrito el objeto y utilidad de la invención, lo que se declara como no divulgado ni practicado en España, comprende las siguientes reivindicaciones:

25. 1ª.- Nuevo alojamiento de los tubos arrollados de accionamiento de muñecos saltarines, caracterizado por el hecho de que al lado del orificio producido por la colada de moldeo del cuerpo del muñeco hay situada una cámara de alojamiento del tubo aplastado, retráctil y extensible, arrollado sobre sí mismo, cual cámara, obtenida en la propia operación de moldeo del cuerpo del muñeco es de forma

21.ENE



5.

y dimensiones concordantes con la forma del tubo arrollado en su posición de reposo presentando un fondo para apoyo del extremo del tubo arrollado siendo una de las paredes de la cámara en la que hay practicado el orificio para el paso del tubo rígido que unido al tubo arrollado situado en la cámara de alojamiento de la misma afianza al aludido tubo impidiendo que el mismo pueda caerse del alojamiento.

2ª.- NUEVO ALOJAMIENTO DE LOS TUBOS ARROLLADOS DE ACCIONAMIENTO DE MUÑECOS SALTARINES.

Según se describe y reivindica en la presente Memoria descriptiva, que consta de cinco hojas foliadas y escritas por una sola cara y acompañada de una hoja de dibujos.

Madrid, a 22 de Enero de mil novecientos sesenta y nueve.

P.A.,

Antonio Ariza
P. P.



Fig. 1

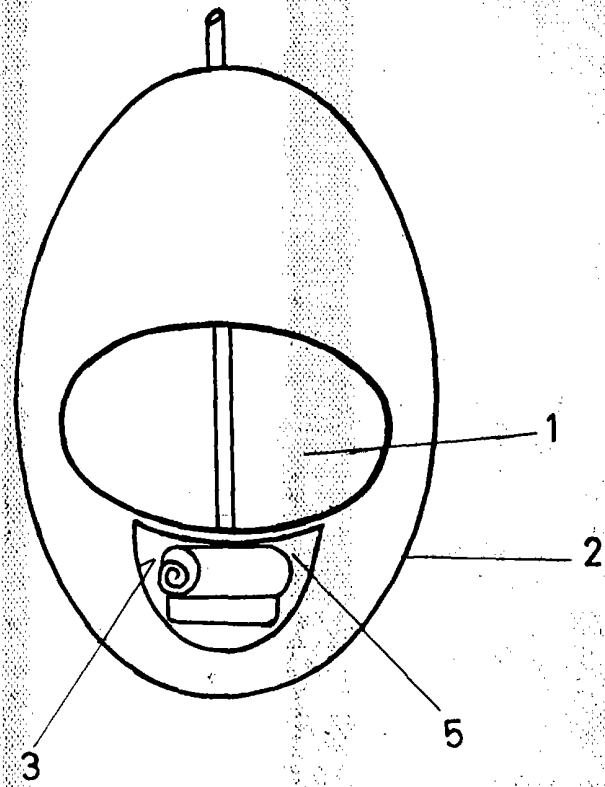
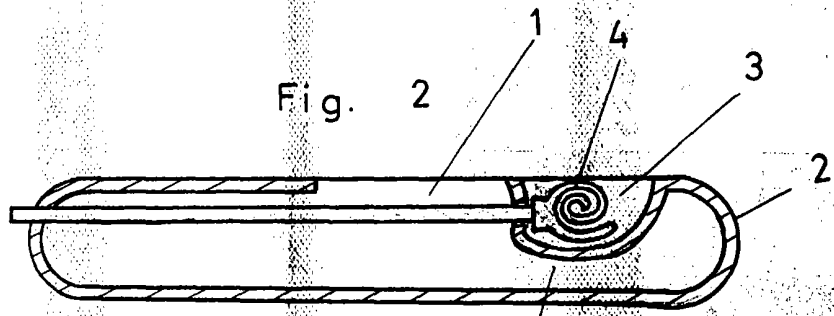


Fig. 2



Madrid 22 Enero 1968
p. p.

Antonio Aricho
p. p.
Antonio Aricho

Escala variable