



144791

MEMORIA DESCRIPTIVA

correspondiente a la solicitud de concesión de un...

MODELO DE UTILIDAD

SOLICITANTE: D. MARIANO DEL HIERRO CORCUERA

RESIDENCIA: Gral. Mola, 97, HARO (Logroño)

ENUNCIADO: "NUEVO TIPO DE DIENTES Y CUCHILLAS

PICADORAS PARA MAQUINAS EMPACADORAS

DE PAJA O FORRAJE".

Prioridad: Patente n.º del



1 El Estatuto vigente sobre Propiedad Industrial, de
26 de Julio de 1929, en su texto refundido publicado el 30
de Abril de 1930, establece los caracteres de patentabili-
5 dade de las invenciones de tipo industrial que tienen por
objeto obtener ventajas sobre lo ya conocido, admitiendo
por consiguiente como patentables, las nuevas máquinas, apa-
ratos, instrumentos, procesos de fabricación, etc. La am-
plitud de conceptos previstos como patentables, ha llevado
10 al legislador a aclarar (Artº. 46) que la enumeración con-
tenida en dicho cuerpo legal es puramente enunciativa y no
limitativa, haciéndola extensiva incluso a los descubri-
mientos de tipo científico (Artº. 47).

15 El Decreto de 26 de Diciembre de 1947, recogiendo
la Orden de 18 de Noviembre de 1935, confirma el criterio
legal de que también serán patentables los instrumentos, ob-
jetos, o partes de los mismos, que aporten a la función a
que son destinados, un beneficio o efecto nuevo, y en defi-
nitiva que constituyan una mejora sustancial sobre lo ante-
riormente conocido.

20 Pues bien, a tenor de lo expuesto, y en base al ar-
ticulado que recoge los conceptos expresados, debe conside-
rarse, que la invención a que se refiere la presente memo-
ria, constituye una novedad industrial, con características
y ventajas que la hacen merecedora del privilegio de explo-
25 tación exclusiva que por ella se solicita, premiando así
los méritos de quien aporta a la industria del país una me-
jora efectiva y precisamente comprendida entre las enuncia-
das por la Ley como patentables. (Arts. 46 y 47 en relación
con el 171, en su nueva redacción afectada por la Orden de
30 18 de Noviembre de 1935).



1 Pasando a describir el objeto de la invención
por la cual se solicita el presente privilegio de Modelo de
Utilidad se hace constar que la finalidad de la idea que
5 vamos a describir es proporcionar al mercado y al público en
general un nuevo tipo de dientes y cuchillas picadoras para
máquinas empacadoras de paja o forraje, que son fruto de la
dilatada experiencia obtenida tras numerosos ensayos efectua
dos por el propio solicitante con el objeto industrial rei-
vindicado a su favor en el anterior Modelo de Utilidad núm.
10 137.199, del cual el que ahora se solicita es una derivación
o complemento, por lo que habrá de considerarse conjuntamen
te con aquel, bien entendido que no por ello pierde su ca-
racter de independencia, pues realmente consiste en una se-
rie de mejoras que la práctica ha aconsejado introducir, y
15 de lo cual se obtienen beneficios efectivos totalmente ausen-
tes en los diferentes tipos de dispositivos con igual fin,
que hasta ahora existen en el mercado.

20 Con objeto de aclarar gráficamente la idea que
se describe, se acompaña a esta memoria, como parte integran-
te de la misma, un juego de dibujos en los que se representa
lo siguiente:

25 La figura 1ª muestra un alzado lateral de una
de las piezas o dientes que acoplándose convenientemente en
la placa soporte de la figura 2, conformarán el conjunto que
se aprecia en el alzado y planta de la figura 3, el cual ha
de instalarse en el cilindro de la máquina empacadora de que
se trate.

30 Como puede comprobarse en la vista en planta de
la figura 3, estos dientes de cilindro, presentan una sec-
ción transversal dentada, en ambos laterales; esto es debido
a una serie de canales o rebajes que han sido adecuadamente



1 efectuados en ambas caras de cada diente. Asimismo el soporte incorpora orificios para el paso de los elementos que han de fijarlo al indicado cilindro giratorio de la máquina moladora.

5 De otro lado, la figura 4 muestra un aspecto del tipo de diente que se ha de instalar en el cóncavo de la máquina, es decir, en la envolvente del cilindro giratorio, naturalmente por su cara interna, al igual que en el caso anterior, sobre guías al efecto, y convenientemente agrupados, sobre una placa similar a la de la figura 2, tal como se aprecia en el alzado y planta de la figura 5.

10 Obsérvese que estos dientes presentan una forma que pudiéramos definir como la de un prisma recto de bases exagonales oblongas, lo cual le confiere aristas cortantes.

15 Mientras tanto, se han previsto tanto para el llamado cilindro, como para el cóncavo, otras piezas que hacen las veces de cuchillas. Las de aplicación al cilindro se aprecian según diversas vistas, en la figura 6, en tanto que las que han de acoplarse al cóncavo, son de ver en la figura 7. Obsérvese que estas cuchillas son unitarias, es decir, que su acoplamiento a la máquina en sí, se efectúa individualmente, o sea, no van agrupadas previamente sobre una placa o soporte, como sucede con los dientes de las figuras 1 y 4 respectivamente, aunque tal circunstancia es

20

25 opcional, como más adelante se detallará.

Estas cuchillas, ya sean para el cilindro o el cóncavo, presentan una forma semejante a base de aristas cortantes, formadas por cuerpos similares al de los dientes para el cóncavo. Obsérvese no obstante que la diferencia entre tales cuchillas estriba en que partiendo de una especie de U, en un caso, cuchilla para cóncavo, sus ramas se encuen-

30



1 tran más separadas que en las del cilindro. Al propio tiempo
en tanto que la pieza que comporta las del cóncavo es cua-
drada y plana, la del cilindro es ligeramente rómbica y ala-
beada.

5 El anclaje de unas y otras al cilindro y al cóncavo
respectivamente se efectúa del mismo modo, es decir, a
través de un tornillo que atraviesa la zona central como se
aprecia en las correspondientes vistas en planta de las fi-
guras 6 y 7.

10 Conviene señalar aquí, que los dientes de las
figuras 1 y 4, aunque como queda dicho se agrupan en una -
placa soporte, no quiere ello decir que no puedan instalar-
se en la máquina individualmente, sino que por el contrario
esto es realizable ya que a tal efecto puede comprobarse que
15 presentan un cuello roscado para afirmarse a las guías del
cilindro o del cóncavo, según se trate de dientes para uno
u otro.

20 En esta particularidad estriba precisamente
una de las ventajas primordiales o mejoras que se han intro-
ducido en el objeto industrial del ya citado Modelo de Uti-
lidad 137.199, en el que los dientes con igual misión que
los que ahora nos ocupan, señalados en los planos de aquel
con las referencias 2 y 3, formaban un todo que no permitía
individualizar los repetidos dientes.

25 Al margen de las características especiales
que ya quedan indicadas, la misión de cada una de las piezas
descritas en esta Memoria, es análoga a las que efectuaban
las homónimas en el citado anterior privilegio del propio
solicitante, puesto que como al principio queda dicho, el
30 que ahora se propone es una adición complementaria.

18



1

ciones, se presenta esta solicitud, pidiendo la explotación exclusiva de la idea descrita, de acuerdo con las consideraciones y puntos que se desean reivindicar, que se concretan en las páginas siguientes:

5

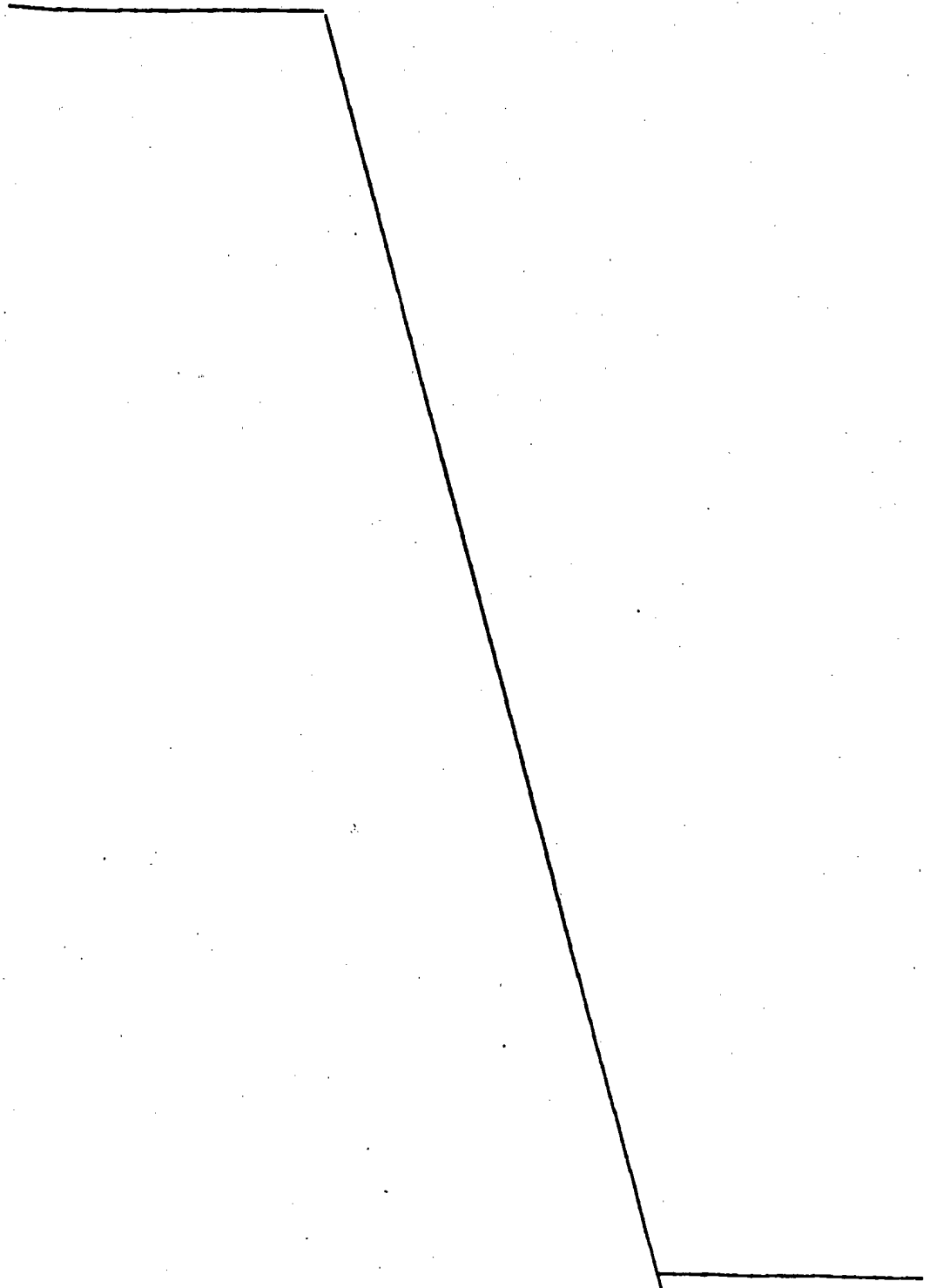
10

15

20

25

30





1 Hecha la descripción a que se refiere la memoria
que antecede, es preciso insistir en que los detalles de
realización de la idea expuesta, pueden variar, es decir,
que pueden sufrir pequeñas alteraciones, basadas siempre
5 en los principios fundamentales de la idea, que son en esen-
cia los que quedan reflejados en los párrafos de la des-
cripción hecha. En efecto, el Artículo 48 del Estatuto vi-
gente sobre Propiedad Industrial, establece como no paten-
tables, en su apartado tercero, "los cambios de forma, di-
10 mensiones, proporciones y materias de un objeto ya patenta-
do" fijando así el criterio del legislador en el sentido
de que patentada una idea que pueda dar lugar a una reali-
dad práctica e industrializable, nadie podrá apoyarse en
ella para, a pretexto de haber introducido ligeras modifi-
15 caciones, presentarla como nueva y propia.

Este principio, en cuanto al alcance de la protec-
ción del objeto patentado se refiere, se halla confirmado
por numerosas Sentencias del Tribunal Supremo, y entre ellas,
como más terminantes, en las de fechas 16 de Octubre de 1954,
20 23 de Enero de 1959, 20 de Marzo de 1964 y otras.

Establecido el concepto expresado, en cuanto a la
amplitud que debe darse a la protección solicitada, se re-
dacta a continuación la Nota de Reivindicaciones, de acuer-
do con lo que se establece en el último párrafo del apar-
tado tercero del Artículo 100 de la Ley, sintetizando así
25 las novedades que se desean reivindicar:

NOTA DE REIVINDICACIONES

En resumen, el privilegio de explotación exclusi-
va que se solicita, recaerá sobre las reivindicaciones si-
30 guientes:



1
5
10
15

1ª.- NUEVO TIPO DE DIENTES Y CUCHILLAS PICADORAS PARA MAQUINAS EMPACADORAS DE PAJA O FORRAJE, que siendo de especial aplicación a las que se reivindicaron por el propio solicitante en el anterior Modelo de Utilidad núm- 137.199, esencialmente se caracterizan porque los dientes moledores para el cilindro son individuales pudiendo acoplarse independientemente o agrupados en una placa soporte, y presentan en sentido longitudinal unos canales que forman aristas de corte en toda su altura, en tanto que los dientes para la envolvente o cóncavo que ofrecen también la particularidad de poder individualizarse en su acoplamiento al mismo, presentan una sección transversal exagonal oblonga, habiéndose previsto que la misma sea similar a la que ostentan las cuchillas dobles tanto del cilindro como del cóncavo, las primeras de las cuales presentan una base de anclaje alabeada.

20

2ª.- Se reivindica por último, como objeto sobre el que ha de recaer el Modelo de Utilidad que se solicita: "NUEVO TIPO DE DIENTES Y CUCHILLAS PICADORAS PARA MAQUINAS EMPACADORAS DE PAJA O FORRAJE".

25

Todo tal y como queda descrito y reivindicado en la presente Memoria descriptiva que consta de nueve páginas mecanografiadas y dibujos que se acompañan.

Madrid, 18 de Enero de 1.969

30

BERNARDO UNGRIA
P.P.

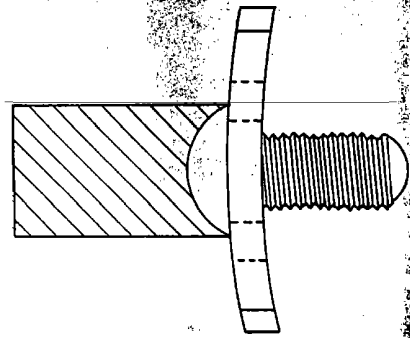
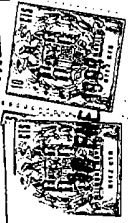


FIG-1

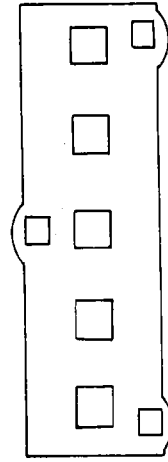
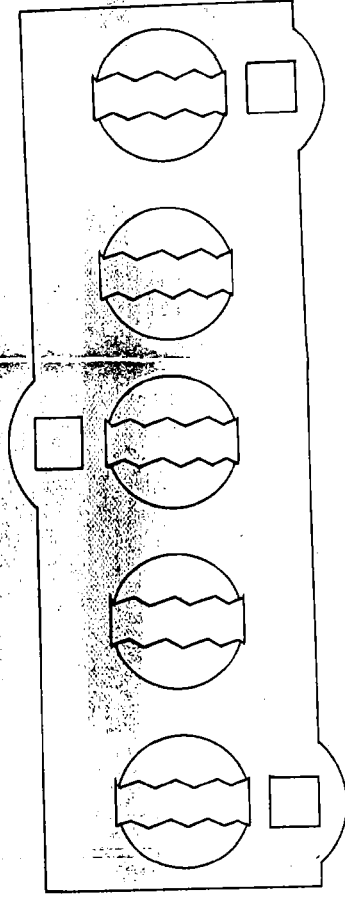
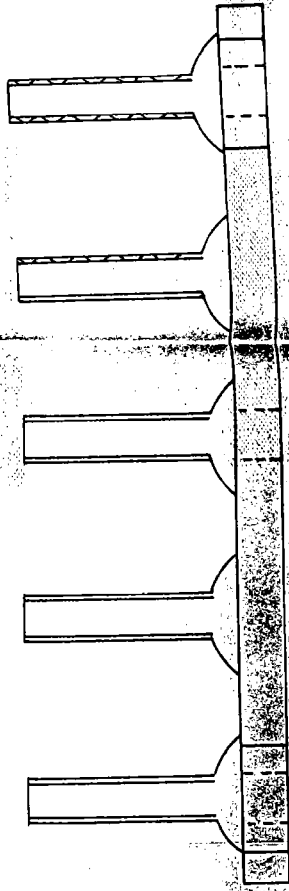


FIG - 3

FIG - 2

ESCALA VARIABLE
Madrid, 18 de enero de 1909

BERNARDO UNGRIA

P. P. *Bernardo Ungria*

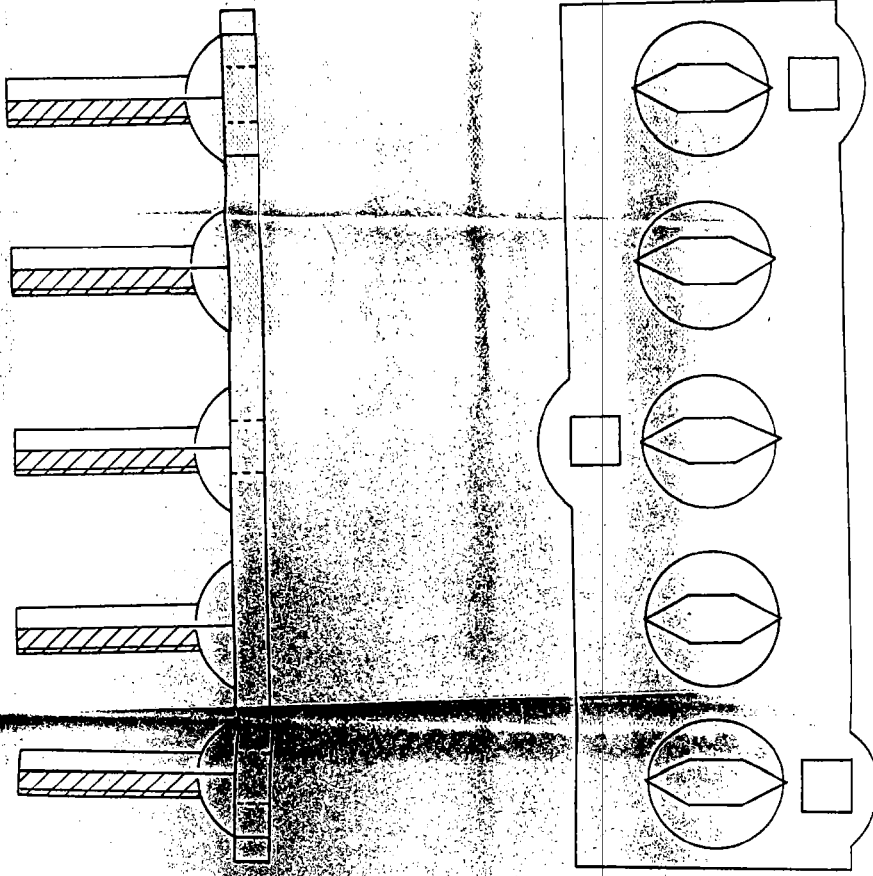
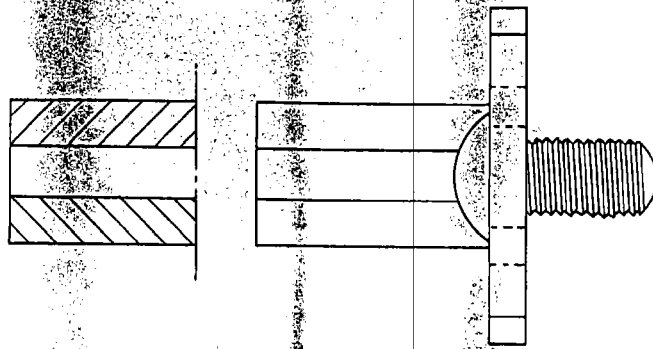


FIG-4

FIG-5

ESCALA VARIABLE
Madrid, 18 de enero de 1969
BERNARDO UNGRIA
P. P. *Bernardo Ungria*

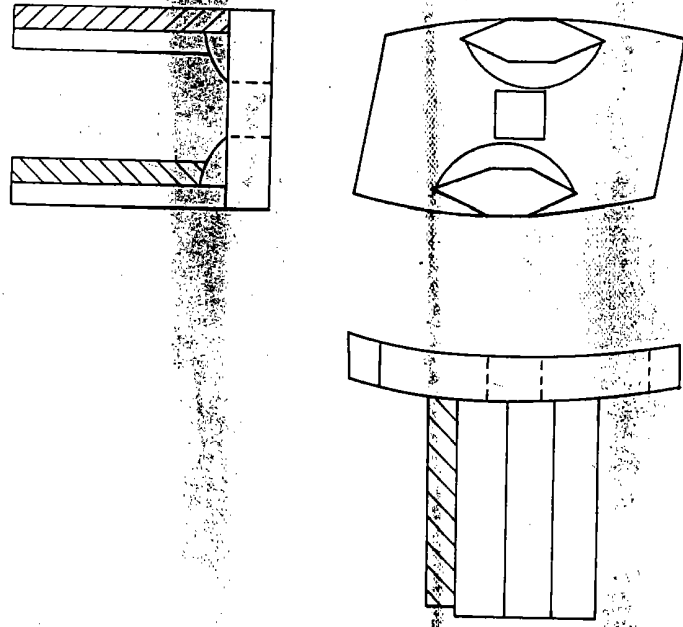
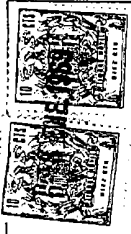


FIG-6

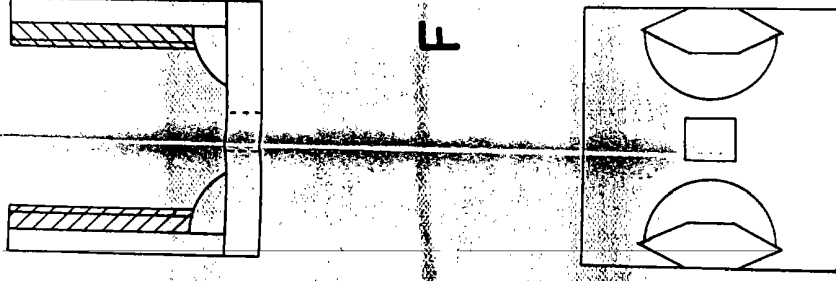


FIG-7

ESCALA VARIABLE

Madrid, 18 de enero de 1969

BERNARDO UNGRIA