



144751

M O D E L O
D E
U T I L I D A D

a favor de Don Ramón BARQUÉ MORALES, Don Pedro RIBÓ PUJOL, Don Pablo SANT CASTAÑÉ y Don Miguel TRESSERRAS TRAVESSET, de nacionalidad española, residentes en Barcelona, calle Bartrina, 20, 3º, por "MECANISMO PARA HIDROMEZCLADORES".

- . -

MEMORIA DESCRIPTIVA

La presente invención se refiere a un mecanismo para hidromezcladores.

- Normalmente los mecanismos hidromezcladores están basados en sendas válvulas para cada uno de los
5. pasos de agua caliente y fría, con mandos independientes. Otras realizaciones están ideadas mediante las correspondientes válvulas de paso para agua caliente y fría y una palanca para el mando del mezclador propiamente dicho. En cualquier caso existen válvulas, volantes
10. de accionamiento y grifo o caño.



Mediante la invención, se han simplificado extraordinariamente los mandos para el hidromezclador, tanto es así que no existen volantes de grifería, ni para agua caliente o fría, ni para el mezclador, sino un grifo o caño móvil que a la vez constituye palanca de mando.

Esencialmente el mecanismo para hidromezcladores objeto de la invención, consta de un cuerpo tubular central montado giratorio alrededor de un eje y accionable mediante el caño, asimismo montado giratorio alrededor de un eje perpendicular al anterior cuyo cuerpo central está dotado, por lo menos, de una abertura radial, susceptible de interconectar gradualmente dos bocas procedentes de sendos circuitos de agua caliente y fría, respectivamente. El caño se prolonga en una cámara posterior con paso lateral susceptible de enfrentarse potestativamente, gracias a su oscilación, a un conducto que comunica con la salida del cuerpo tubular central.

En una realización preferida, se prevé un dispositivo de retención automática y gradual del caño en sus diversas posiciones de oscilación, que determinan la apertura o cierre general del mecanismo.

Para la mejor comprensión de cuanto queda descrito en la presente memoria, se acompañan unos dibujos en los que, tan sólo a título de ejemplo, se representa un caso práctico de realización del objeto de la invención.



En dichos dibujos, la figura 1 es una vista en alzado lateral, parcialmente seccionado, del mecanismo mezclador propiamente dicho; la figura 2 es una vista en alzado frontal, parcialmente seccionado, que permite observar la posición de la válvula general de cierre y apertura; la figura 3 es una vista esquemática en alzado lateral del mecanismo apareciendo con línea de trazos la posición de cierre; la figura 4 es una sección por el plano IV-IV de la figura anterior, y la figura 5 es una vista, también esquemática, en alzado frontal.

El mecanismo para hidromezcladores objeto de la invención consta en los aludidos dibujos de un cuerpo tubular central -1- giratorio en el interior de la montura -2- del conjunto, dotado en su extremo de una boquilla -3- con una abertura arqueada -4-, susceptible de enfrentarse gradualmente a las bocas -5- de los conductos -6- y -7- de agua caliente y fría respectivamente.

El tubo giratorio -1- está unido al cuerpo general -8-, que es a su vez giratorio sobre un eje perpendicular a la montura y en el cual está montado oscilante el caño o grifo -9-. El caño se prolonga posteriormente en una cámara -10- en comunicación con una boquilla radial cónica -11- que ajusta en el asiento -12-, y que gira sobre su eje al hacer oscilar el caño. Esta boquilla radial cónica -11- tiene una abertura -12a- enfrentable a la abertura -13- que a través del conducto -14- comunica con el tubo central -1-.



De todo lo descrito se desprende claramente que accionando debidamente el caño -9- se obtienen las distintas mezclas de agua caliente y fría, así como las posiciones de cierre y apertura. La mezcla se regula desplazando el cuerpo -8- angularmente por medio del caño -9-, con lo que la abertura arqueada -4- intercomunica gradualmente las entradas -5- de agua caliente y fría, En cuanto a la apertura y cierre del paso general, se obtiene al hacer oscilar verticalmente el caño -9-, para desplazar la abertura -12a- de la abertura -13- cuando se desea cerrar el paso, o bien enfrentarlas, si se desea abrirlo.

Se ha previsto un mecanismo fiador de las posiciones angulares del caño -9- respecto al cuerpo -8-, constituido por una bola -15- empujada por el resorte -16- sobre una sucesión de avellanados -17- previstos en la cara externa del extremo posterior del caño.

Serán independientes del objeto de la invención, los materiales empleados en la construcción de los distintos elementos que la integran, formas y dimensiones de los mismos y cuantos detalles accesorios puedan presentarse, siempre y cuando no afecten a su esencialidad.



N O T A

Se reivindica como objeto del presente modelo de utilidad:

5. 1. Mecanismo para hidromezcladores, caracterizado esencialmente por el hecho de que consta de un cuerpo tubular central montado giratorio en una montura alrededor de un eje y con un extremo saliente en el que está montado giratorio alrededor de un eje perpendicular al anterior, un caño de salida, cuyo cuerpo tubular está dotado de una abertura radial por lo menos,
10. susceptible de establecer una interconexión gradual entre las dos entradas de agua caliente y fría, mientras que por su parte el caño está dotado de una cámara posterior con una abertura radial, susceptible de enfrentarse, por oscilación, a un conducto que está a su vez en comunicación con el cuerpo tubular central.
- 15.

2. Mecanismo para hidromezcladores.

Todo ello según queda escrito y reivindicado



en la presente memoria descriptiva que consta de seis
hojas foliadas escritas por una sola cara.

Barcelona, 2 de enero de 1.969

Ramón BARQUÉ MORALES

Pedro RIBÓ PUJOL

Pablo SANT CASTAÑE

Miguel TRESSERRAS TRAVESSET

p.a.

L. PONTI

P. P.

D. RAMON BARQUÉ MORALES
 D. PEDRO RIBÓ PUJOL,
 D. PABLO SANT CASTANER
 D. MIGUEL TRESSERRAS TRAVESSET

DOS HOJAS
 HOJA N° 7

2 FN



16864/2

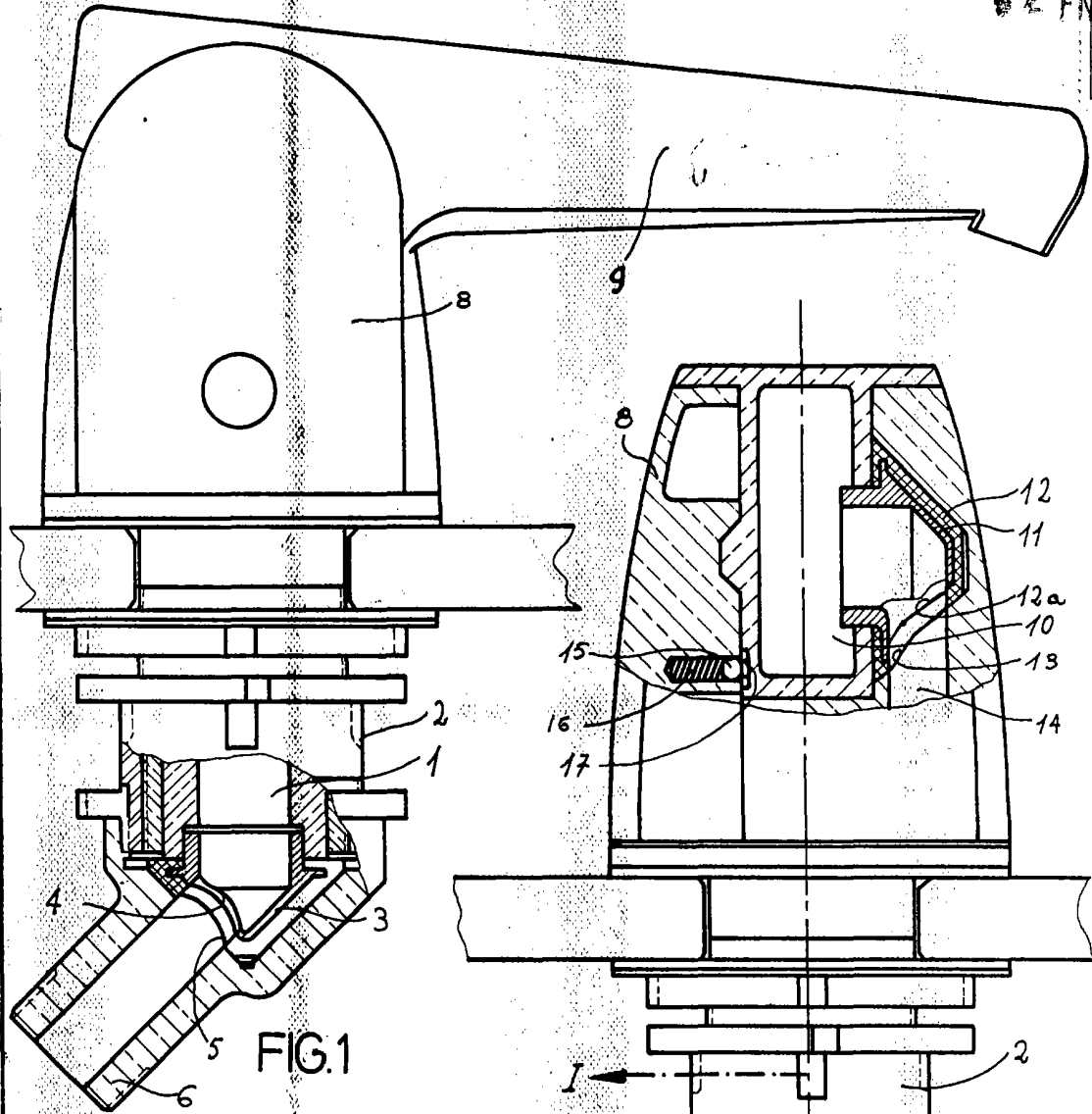


FIG. 1

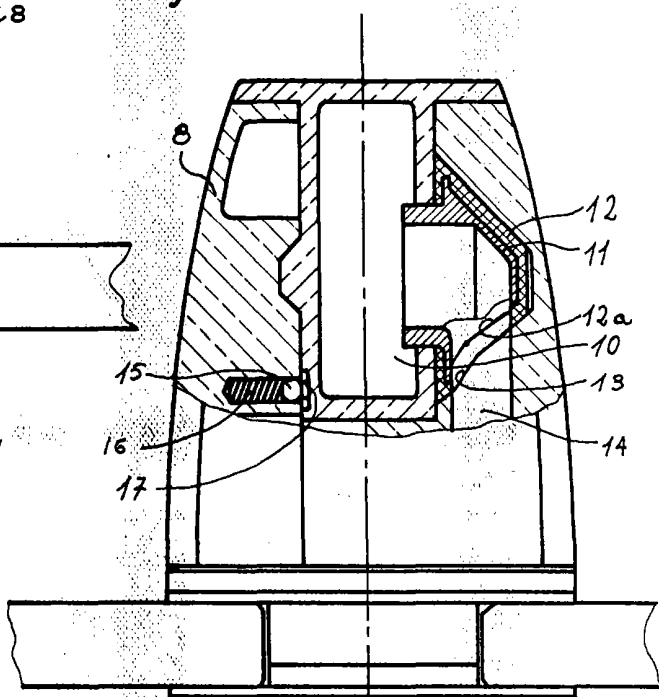
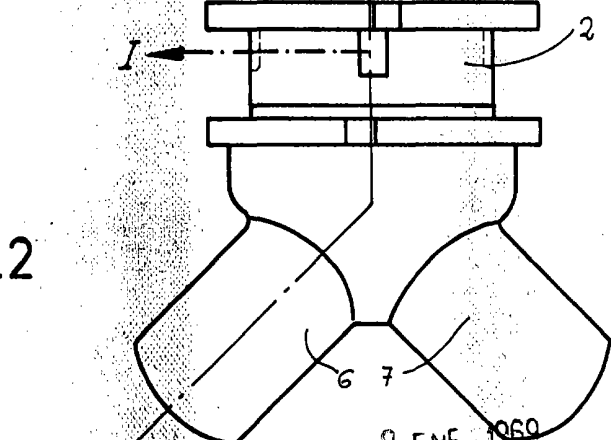


FIG. 2



BARCELONA, 2 ENE 1960
 RAMON BARQUÉ MORALES
 PEDRO RIBÓ PUJOL
 PABLO SANT CASTANER
 MIGUEL TRESSERRAS TRAVESSET
 P.A. PONTI

D. RAMON BARQUE MORALES
 D. PEDRO RIBÓ PUJOL
 D. PABLO SANT CASTAÑE
 D. MIGUEL TRESSERRAS TRAVESSET

DOS HOJAS
 HOJA N° 2

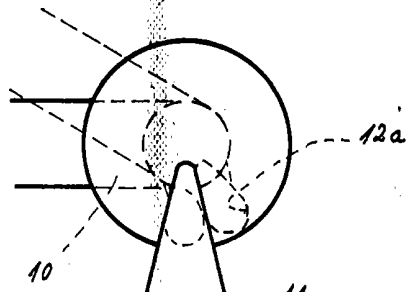


FIG 3

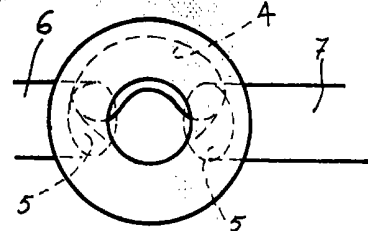
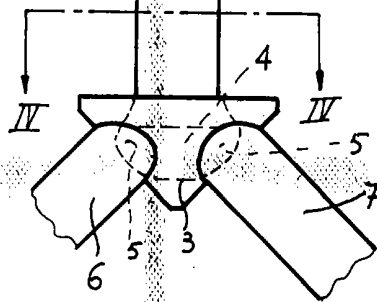


FIG 4

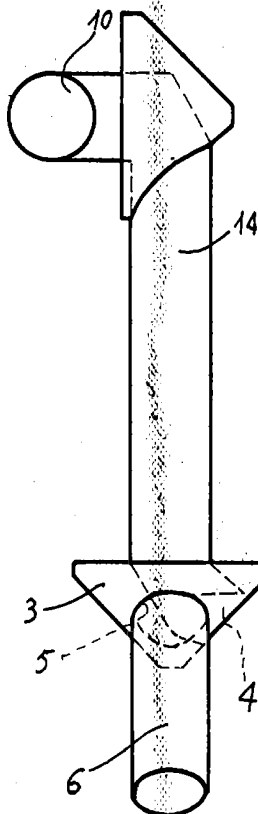


FIG 5

BARCELONA, 2 ENE. 1969
 RAMÓN BARQUE MORALES
 PEDRO RIBÓ PUJOL
 PABLO SANT CASTAÑE
 MIGUEL TRESSERRAS TRAVESSET

PA. L. PONTI

[Handwritten signature]

16864/2