



3 1

MODELO DE UTILIDAD

144742

Clase E 05 b

MEMORIA DESCRIPTIVA

sobre:

"LLAVE DE EMERGENCIA".

Solicitante: ZEISS IKON A.G. GOERZWERK,
entidad alemana, establecida en
BERLIN-ZEHLENDORF (Alemania Occidental),
Goerzallee, 299.



La presente solicitud se refiere a una llave de emergencia, aplicable a cerraduras de doble cilindro del tipo de las que comprenden un dispositivo tal que, al introducir una llave en un cilindro y darle una fracción de vuelta, queda imposibilitada la cerradura de ser abierta por el otro cilindro al no poderse introducir completamente una segunda llave en dicho segundo cilindro mencionado por impedirlo una placa desplazable dispuesta entre ambos cilindros y desplazada hacia el segundo cilindro por la llave introducida en primer lugar.

Dicho tipo de cerraduras son ya conocidas de antiguo y, en caso de emergencia, resulta un inconveniente el que haya una llave introducida con una fracción de vuelta, en uno de los cilindros de la cerradura puesto que en este caso es imposible accionarla por el otro cilindro. Este tipo de emergencias puede darse principalmente en hoteles, residencias y otros edificios públicos, en los que el portero o vigilante se ve imposibilitado muchas veces de poder abrir una puerta aun cuando le sea imprescindible hacerlo.

La llave de emergencia objeto de la presente solicitud soluciona este inconveniente y, en su esencia, se caracteriza porque la parte superior de la llave, que es la que topa con la citada placa desplazable antes de llegar al final del recorrido de introducción de la llave, está dispuesta deslizable sobre un conjunto de soporte de la parte inferior dentada, de modo que al hacer tope con la placa desplazable, la citada parte superior queda detenida, en tanto que, venciendo



la acción de un muelle a compresión, la parte dentada inferior prosigue su recorrido hasta el final, coincidiendo entonces los dientes de la llave con los pistones del cilindro y quedando la llave en posición de libre giro y, en consecuencia, de apertura de la cerradura.

Según otra característica de la presente solicitud, al extraer del cilindro la llave de emergencia de que se trata, la parte superior sufre la acción del citado muelle a compresión, el cual la obliga a retornar a su posición normal inicial en la que la llave de emergencia puede actuar como una llave corriente.

En los dibujos adjuntos se ilustra, a título de ejemplo no limitativo, una forma de realización de la llave.

La Fig. 1 es una vista en alzado de una llave en posición inicial, en la que se ha suprimido la tapa representada en las Figs. 3 y 4 para una mejor comprensión de los dibujos;

la Fig. 2 es una vista análoga a la de la Fig. 1 pero en posición de introducción de la llave en un cilindro de una cerradura de dos cilindros en la que hay una llave introducida en el otro cilindro; y

la Fig. 3 es una vista en perspectiva de la llave de emergencia de que se trata.

La llave de emergencia comprende una placa-base 1, dotada de un cajeado longitudinal en el que están montadas una pieza oblonga 2, dotada con una porción dentada 3, y una pieza 4 que constituye la parte superior del vástago que se introduce en el cilindro.



En el citado cajeadado longitudinal de la placa-base 1 sobresalen dos espigas 5 adaptadas para introducirse en sendas muescas 6 y 7 practicadas en la pieza 4 y gracias a las cuales esta última puede desplazarse longitudinalmente a la llave una distancia igual a la longitud de la muesca 6. En la muesca 7 está dispuesto un muelle a compresión 8 que, apoyándose en la correspondiente espiga 5, obliga a la pieza 4 a retornar a la posición representada en la Fig. 1 después de que dicha pieza 4 haya alcanzado la posición dibujada en la Fig. 2.

La pieza 2 queda fijada a la placa-base 1 por medio de unos tornillos 9 atornillados sobre dicha placa-base 1. Asimismo, la tapa 10 queda fijada a la placa-base 1 mediante otros tornillos 11, también atornillados a la repetida placa-base 1.

Cuando la llave no está introducida en el cilindro, sus partes constituyentes permanecen en la posición representada en la Fig. 1, en tanto que cuando la llave está introducida en un cilindro en el que la placa desplazable del bombillo ha topado con el resalto 12 de la pieza 4, esta última adopta la posición representada en la Fig. 2 en la que se puede apreciar que dicha pieza 4 está desplazada hacia la derecha con respecto a la posición representada en la Fig. 1.

Se hace constar que todo cuanto no altere, cambie o modifique lo esencial de la llave de emergencia descrita, puede quedar sometido a variaciones de detalle.



31

N O T A

El Modelo de Utilidad que se solicita recae sobre las siguientes reivindicaciones:

1ª.- Llave de emergencia, aplicable a cerraduras de
5 doble cilindro del tipo de las que comprenden un dispositivo tal que, al introducir una llave en un cilindro y darle una fracción de vuelta, queda imposibilitada la cerradura de ser abierta por el otro cilindro al no poderse introducir completamente una segunda llave en dicho segundo cilindro
10 mencionado por impedirlo una placa desplazable, dispuesta entre ambos cilindros y desplazada hacia el segundo cilindro por la llave introducida en primer lugar, caracterizada porque la parte superior de la misma, que es la que topa con la citada placa desplazable antes de llegar al final del
15 recorrido de introducción de la llave, está dispuesta deslizable sobre un conjunto de soporte de la parte inferior dentada, de modo que al hacer tope con la placa desplazable, la citada parte superior queda detenida, en tanto que venciendo la acción de un muelle a compresión la parte dentada
20 inferior prosigue su recorrido hasta el final, coincidiendo entonces los dientes de la llave con los pistones del cilindro y quedando la llave en posición de libre giro y, en consecuencia, de apertura de la cerradura.

2ª.- Llave de emergencia, según la reivindicación 1ª,
25 caracterizada porque al extraerla del cilindro la parte superior sufre la acción del citado muelle a compresión, el cual la obliga a retornar a su posición normal inicial en la que



la llave de emergencia puede actuar como una llave corriente.

3ª.- LLAVE DE EMERGENCIA,

tal y como queda descrito y reivindicado en la presente
memoria que consta de seis hojas mecanografiadas por una
5 sola cara y de dos láminas de dibujos.

BARCELONA, 31 de Diciembre de 1968.

ZEISS IKON A.G. GOERZWERK
P.P.

J. GOMEZ-ACEBO Y MODET

o. p. firmado: J. Gómez-Acebo y Modet

ESCALA VARIABLE.

19 23 5-013
D16 1968
DISEÑO TÉCNICO
S.I.T. S.A.

FIG. 1

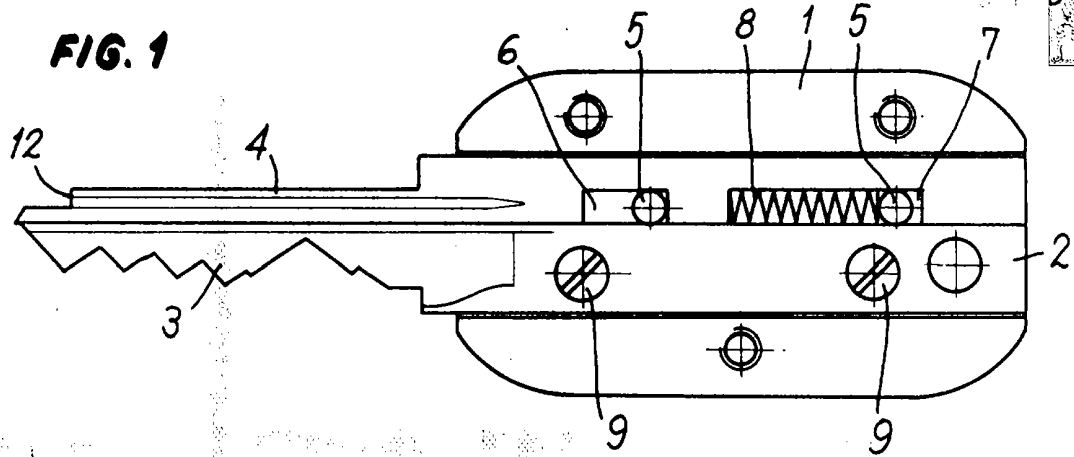


FIG. 2

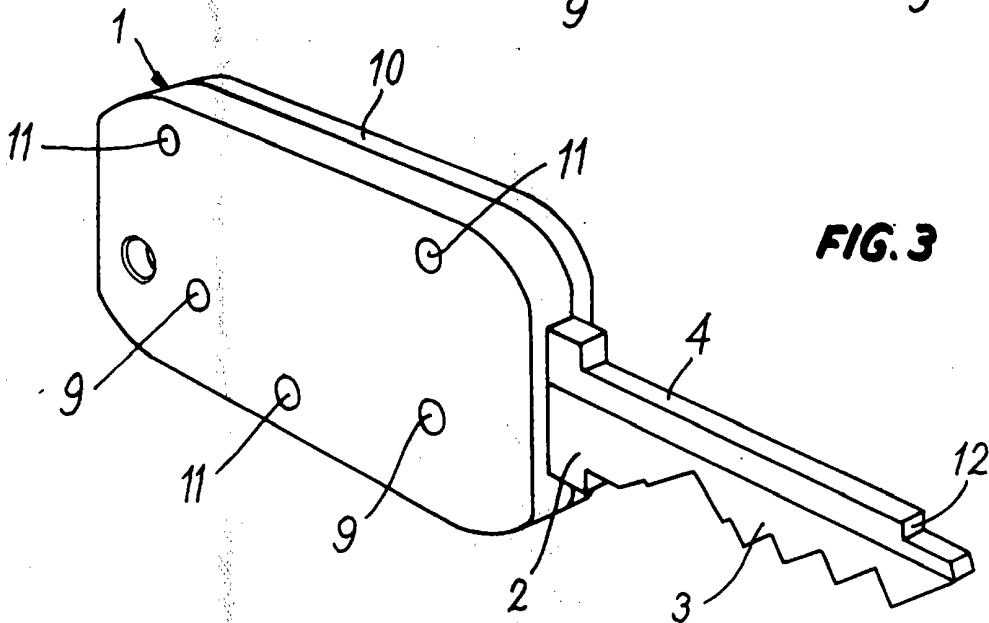
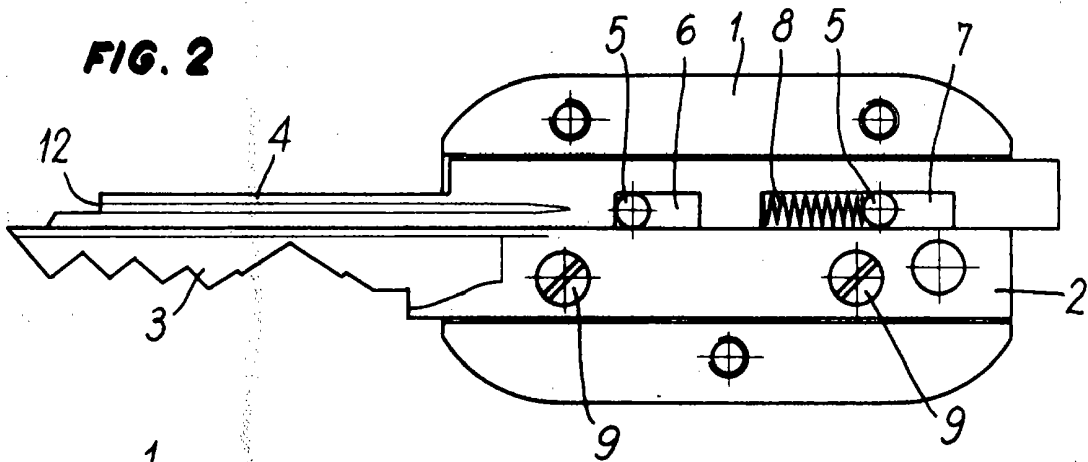


FIG. 3

BARCELONA. 31 de Diciembre de 1968.
ZEISS IKON A.G. GOERZWERK
P.P.