



apareto, con el cambio de unidad, determinar de antemano, el precio total deseado en lugar del volúmen.

El presente invento se refiere a un dispositivo que permite en el mismo aparato, determinar previamente a voluntad ya sea el volúmen total, ya sea el precio total, de una distribución, gracias a un engranaje que permite atacar a voluntad, ya sean los sistemas de relojería de los volúmenes, ya sea el de los precios con cierres diversos para evitar toda falsa maniobra, yendo provisto el aparato de dos minutereros uno para el volúmen y el otro para el precio.

Las figuras 1, 1a, 2, 2a, 3 y 3a dadas a título de ejemplo no limitativos del invento, representan un determinador previo de líquido. Las figuras 1 y 1a, representan respectivamente en elevación y en planta el dispositivo en posición de reposo; las figuras 2 y 2a el dispositivo montado para la determinación previa. La figura 2, en elevación, la figura 2a en planta; las figuras 3 y 3a el dispositivo montado para la distribución libre; la figura 3 en elevación, la figura 3a en planta. En estas figuras se representan:

a) Una palanca de embrague 1 que pivota alrededor del eje de mando del determinador previo 2. Esta palanca sostiene: una rueda dentada de mando del determinador previo 3 remachada en el eje 2, pudiendo engranar una rueda dentada intermedia 4 con la rueda 5 remachada en el eje de los francos 6 ó con la rueda 7 remachada en el eje de los litros 8; dos topes 9 y 10 que sirven para su cierre; dos topes 11 y 12 que acerrojan la palanca especial 32; una abrazadera giratoria que recibe la bielita 13 que une la palanca con el visor 14; una huella 15 que recibe el empujador 16 que fija las diferentes posiciones de la palanca;

45



b) Una palanca de desembrague 17 que pivota sobre un eje fijo 18. Esta palanca sostiene: un rodillo de cierre 19, un dedo 20, un resorte antagonista 21, un tope 22 móvil sobre el eje 23 y mantenido por un resorte 24, una lengüeta de cierre 25;

50

c) Una leva 26 remachada en el eje de mango 27;

d) Una palanca de sostenimiento de la válvula de distribución 28 remachada en el árbol de mando de la válvula 29;

55

e) La leva 26 y la palanca 28 van unidas por los sectores dentados 30 y 31. El sector 31 actúa sobre el eje 29 por el intermedio de un tope solidario de este eje, no permitiéndole esta acción más que un solo sentido. Los dos sectores se mantienen en la posición de "reposo" por un resorte;

60

f) Una palanca de mando de la palanca de desembrague 32. Esta palanca va engupillada en el eje fijo 33 con un juego que le permita oscilar en el plano vertical. Esta palanca se mantiene en posición por un resorte que se apoya sobre la pieza 36 y sostiene un dedo 34 y un resorte de retroceso 35;

65

g) Una palanca de cierre 36 engupillada en el eje 33, esta palanca sostiene una lengüeta de cierre 37;

70

h) Un tope fijo 40;

El funcionamiento del dispositivo es el siguiente:

1º) - En reposo (figuras 1 y 1a).

La palanca 1 está en la posición de "desembrague".

75

La válvula de distribución está cerrada embragando la palanca 17 en la leva 26.

El rodillo 19 está introducido en la muesca 38 del disco determinador previo.

80

2º) - Determinación de antemano (figuras 2 y 2a).



a) La palanca 1 se acciona de manera que enganche el determinador previo, el eje 2 ya sea sobre el eje de los francos 6 (posiciones A y A');

85

b) El indicador 14, accionado por el intermedio de la bielita 13, señala la posición elegida;

c) Como los topes 12 (para la posición A) ú 11 (para la posición A') pasan entonces a colocarse delante de la lengüeta 37 evitan toda maniobra de la palanca 32;

90

d) El disco determinador previo 39 echado para atrás actúa sobre una rampa de la palanca 17 y la obliga a bascular (posición "montada");

95

e) Como la lengüeta 25 pasa a colocarse delante de los topes 10 (en la posición A) o 9 (en la posición A') impide toda nueva maniobra de la palanca 1;

100

f) Se hace girar el disco determinador previo, la muesca 38 se aleja y el rodillo 19 que descansa sobre la periferia del disco mantiene la palanca 17 en la posición "montada";

g) El disco se suelta y la rampa de la palanca 15 queda libertada;

105

h) Se abre la válvula de distribución maniobrando el mango remachado en el eje 27 que por el intermedio de los sectores dentados 30 y 31 actúa sobre el eje 29;

i) La palanca 28 se engacha en el tope 22 y mantiene abierta la válvula;

110

j) Se suelta el mango que vuelve a la posición de "reposo", posición representada por la figura 3;

115

k) El disco determinador previo accionado por el eje de los litros 8 ó el eje de los francos 6, gira hacia atrás hasta el momento en que la muesca 38 se presenta por frente del rodillo 19. La palanca



17 atraída por el resorte 21 recobra el sitio que ocupaba en reposo, libera la palanca 28 y la válvula de distribución se cierra.

120

32) - Distribución libre (figuras 3 y 3a).

125

En el caso en que el aparato descrito se utilice para hacer a la vez distribución por determinación previa como antes y la distribución de llave libre, el desembague del predeterminador se hace a mano con el auxilio de la palanca 1 (figura 3a). Es entonces solamente cuando se puede hacer esta distribución libre, pudiendo pasar la lengüeta 37 por entre los topes 11 y 12.

130

En el momento de la distribución libre, la palanca 1 se inmoviliza por la palanca 17 con el auxilio de la lengüeta 25 que se coloca entre los dos topes 9 y 10.

135

No se sale del alcance del invento cuando, para obtener el mismo resultado, es decir la posibilidad de determinar de antemano a voluntad volúmenes o francos se apliquen los principios enunciados anteriormente. El contador puede ser de un tipo cualquiera (de líquido, gas, agua, vapor, materias sólidas etc.,) la distribución puede hacerse en función de una unidad cualquiera de volumen (litros, galones) y en función de una unidad cualquiera de precio (francos, belgas, chelines, pesetas, etc.)

140

145

Los minuterios del contador pueden ser de un tipo cualquiera, así como el sistema de determinación previa que puede ser del tipo martinete, vernier, etc.

Esta solicitud, que corresponde a la presentada en Francia el 11 de Febrero de 1937 bajo el nº.



817.747, se acoge a los beneficios del Artº 51 del Estatuto vigente sobre Propiedad Industrial.

150

NOTA

Los puntos de invención propia y nueva que se presentan para que sean objeto de esta Patente de Invención en España, son los siguientes:

155

1ª) - Un dispositivo para determinar de antemano a voluntad ya sea las unidades de consumo, ya sea las cantidades a pagar, mediante embrague con el minutero de los consumos o con el de los precios.

2ª) - Mejoras en los aparatos distribuidores de determinación previa del volumen y del precio.

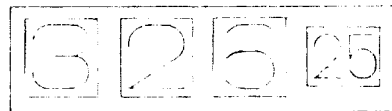
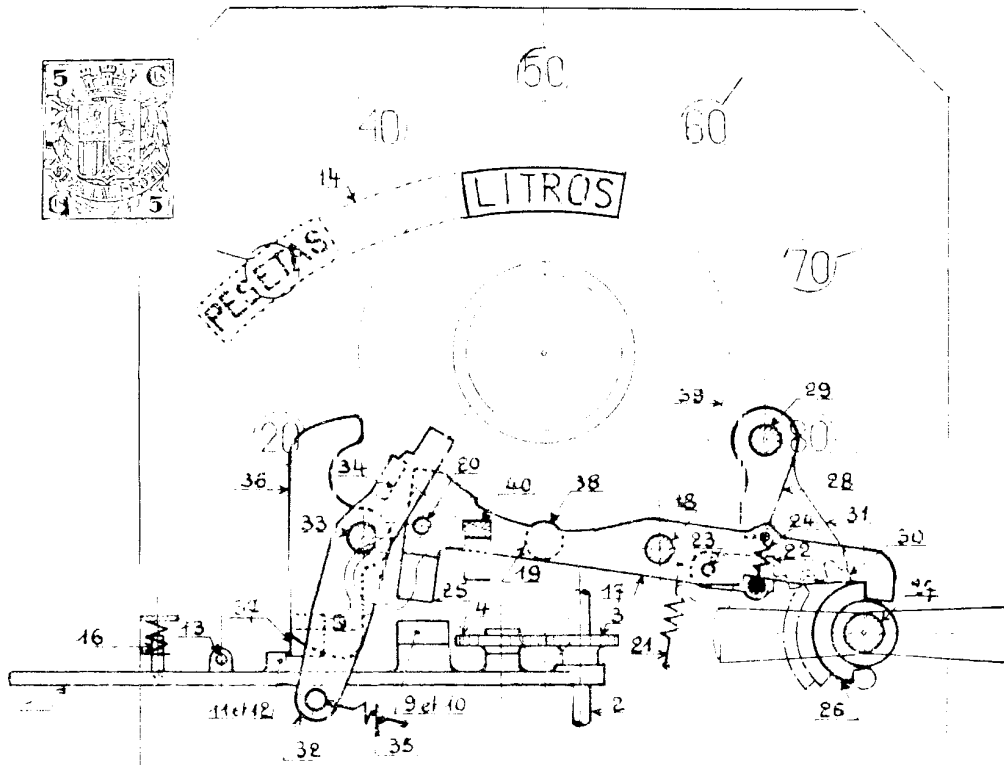
160

Tal y como se ha descrito en la Memoria que antecede, representado en los dibujos que se acompañan y con los fines que se han especificado.

Esta Memoria consta de 6 hojas escritas por una sola cara.

RECORRIDO

11 JUN. 1940



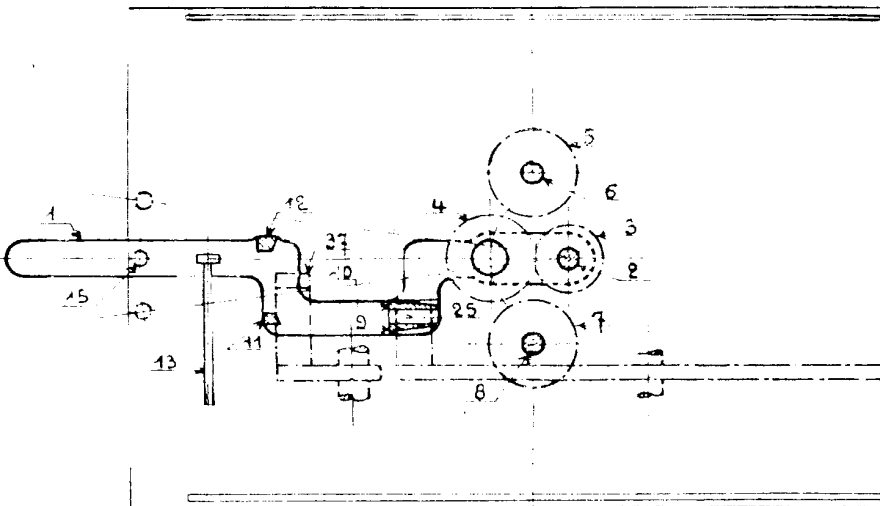
PESETAS



LITROS

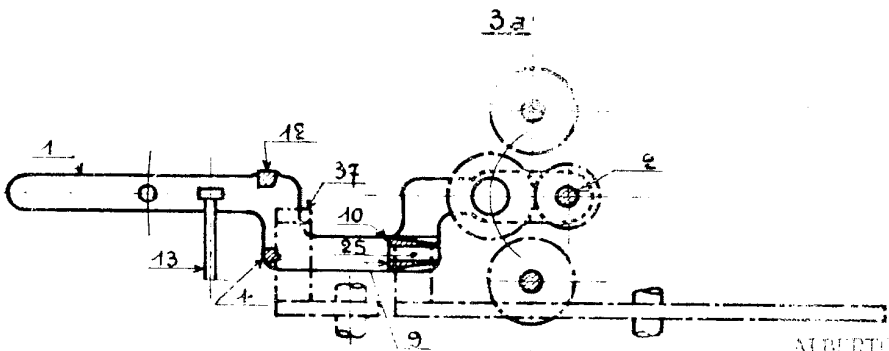
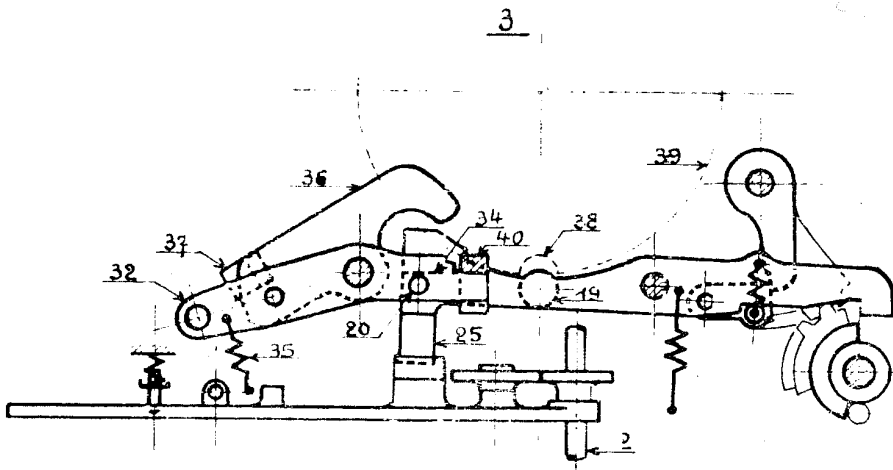
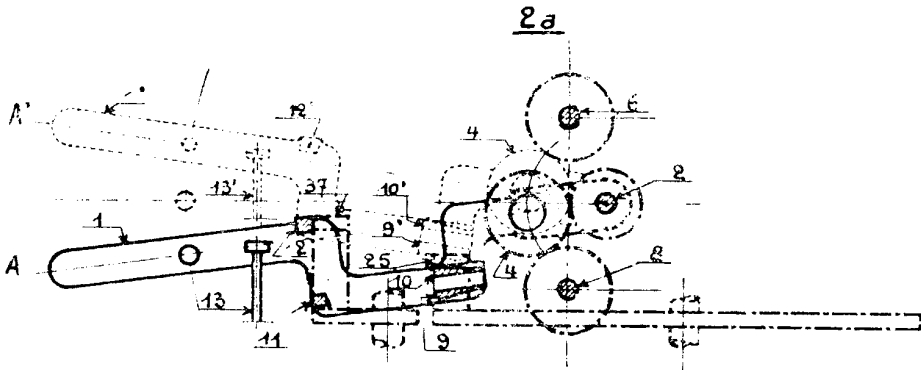
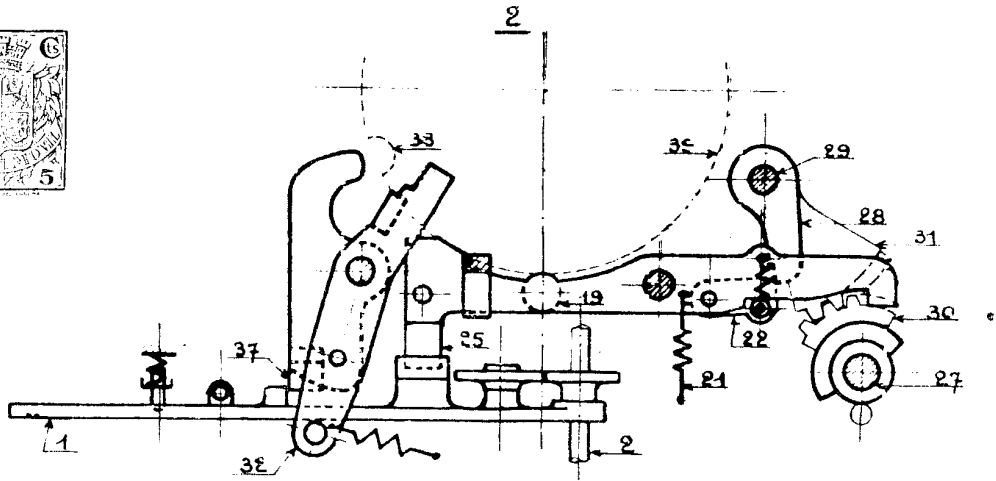
225

1a



2a

Handwritten signature or name, possibly 'J. P. ...'



P.A.

ALBERTO M. S. PEREZ
 Agente de la Sociedad Industrial

Alberto M. S. Perez