

144656



MEMORIA DESCRIPTIVA.

MODELO DE UTILIDAD.

PAIS : ESPAÑA.

DURACION : 20 AÑOS.

OBJETO : "ENVASE MULTIPLE PARA CONTENER PRODUCTOS
"DE DIVERSAS CARACTERISTICAS".

A nombre de : DON JUAN FERRER RODRIGO.

Residente en : VALENCIA, Teruel, 20.

Nacionalidad : ESPAÑOLA.

(M.U. 1.981).



Esta Memoria se refiere a un envase especialmente ideado para contener diferentes productos sean cuales sean sus características físicas, bien sólidas, pulverulentas, o granulados, preferentemente productos medicamentosos de los que normalmente se emplean como uso de más general conocimiento, tales como tabletas analgésicas, bicarbonato sódico y magnesia efervescente.

Este envase múltiple, esencialmente está constituido por una carcasa general, bien sea prismática rectangular, bien una sucesión de cilindros tangentes entre sí, dividida interiormente en una serie de compartimentos, igualmente prismáticos o cilíndricos, dotados todos ellos de un sistema de cierre, a base de una tapa introducida en la base superior de cada uno, y deslizable hacia el exterior, con topes que limitan su movimiento, y dotadas de unos orificios laterales, de forma adecuada a los productos que en cada compartimento se hayan introducido, a fin de que con la tapa en posición externa, pueda salir por tal orificio el contenido que en el correspondiente compartimento existiera.

Por el aludido objeto, se solicita el correspondiente privilegio de Modelo de Utilidad, conforme y al amparo del vigente Estatuto sobre Propiedad Industrial, a fin de garantizar a favor del recurrente el derecho a la explotación exclusiva del mismo en toda España.



A continuación se hará una detallada descripción del envase múltiple que se cita, con referencia al plano que se acompaña, en el que se representa a simple título de ejemplo, no limitativo, una forma preferente de realización, susceptible de todas aquellas variaciones de detalle que no supongan una alteración fundamental de las características esenciales del mismo.

30.- En dicho plano se ilustra:

35.- En la figura 1, perspectiva del envase completo con las tapas en posición de apertura.

En la figura 2, detalle de un compartimento en solución cilíndrica.

40.- Según el ejemplo de ejecución representado, el envase múltiple está constituido por una carcasa general 1 cuya forma externa puede ser prismática rectangular, o bien una serie de cilindros sucesivos tangentes entre sí, en cuyo interior se han previsto unos tabiques 2 longitudinalmente dispuestos y a distancias regulares, que organizan una serie de compartimentos contiguos, que están cerrados por sus laterales y base inferior en tanto que la superior queda abierta.

45.- En cada uno de los citados compartimentos, se ha previsto la colocación de unas tapas 3 de la misma forma y sección que los mismos, y profundidad aproximada a la de ellos e incluso igual, existiendo en las aristas interiores de los compartimentos y en las exteriores de las tapas, unos topes limitativos del movimiento deslizante de éstas en el interior de aquéllos, para impedir que la extracción pueda ser total.

50.- En una de las caras de las paredes laterales de las

55.-



60.- tapas 3 hay unos orificios o ventanas 4 con forma adecuada al producto que en cada compartimento exista, es decir, en ventana oval para polvos, tal como el bicarbonato y similares, cuadrada para granulados y rectangular alargada para comprimidos y tabletas, siendo la longitud de esta ventana ligeramente superior al diámetro de las tabletas que se traten para permitir su salida sin inconveniente alguno.

65.- En el borde superior de las tapas 3, se prevén solapas 5 que facilitan los movimientos de tracción hacia arriba para abrir el compartimento que en cada caso se desee.

70.- Dado que las tapas 3 están abiertas por su base inferior, y que su única salida queda en las ventanas 4 de las mismas, basta sólo efectuar la tracción correspondiente de la solapa 5 de la tapa de aquel compartimento que se desee abrir, para conseguir dejar al descubierto la citada ventana y la extracción del contenido del compartimento citado

75.- Es evidente, que si los compartimentos son cilíndricos 6 las tapas 7 serán igualmente cilíndricas previéndose en este caso los topes limitadores de movimientos, mediante ensanchamiento de su diámetro en una zona central, coincidente con otra zona ensanchada en el envase, siendo esta última de doble longitud que la primera para permitir dicho movimiento.

80.- Asimismo, el número de compartimentos, puede ser desde uno sólo hasta un número indeterminado de ellos, ya que ello no supone ninguna alteración en el conjunto así como las distintas formas en que puedan colocarse los topes, ventanas y tapas de los compartimentos.

85.- La forma, materiales y dimensiones, podrán ser variables y en general, cuanto sea accesorio y secundario, siem-



pre que no altere, cambie o modifique la esencialidad del objeto que se describe.

Los términos en que queda redactada esta Memoria, son ciertos y fiel reflejo del objeto descrito, debiéndose tomar con carácter amplio y nunca en forma limitativa.

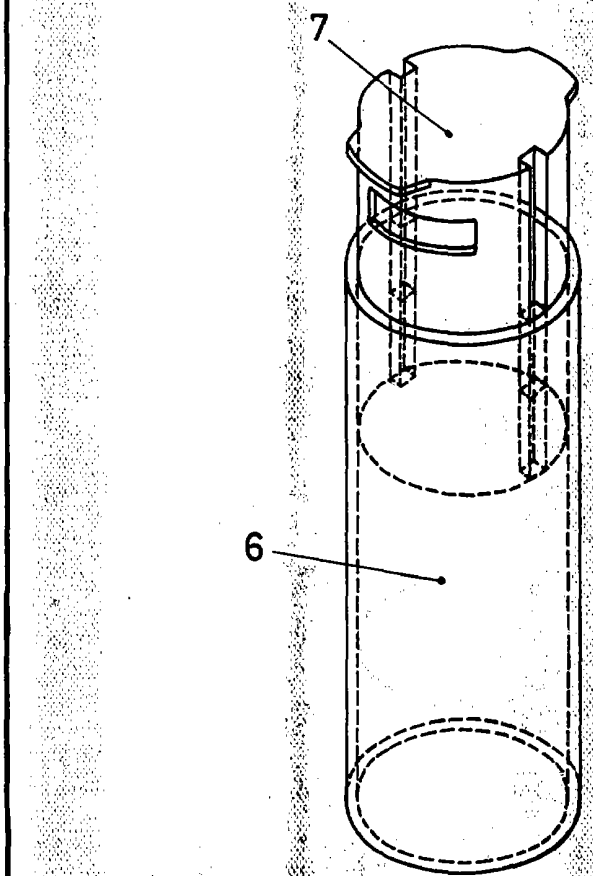
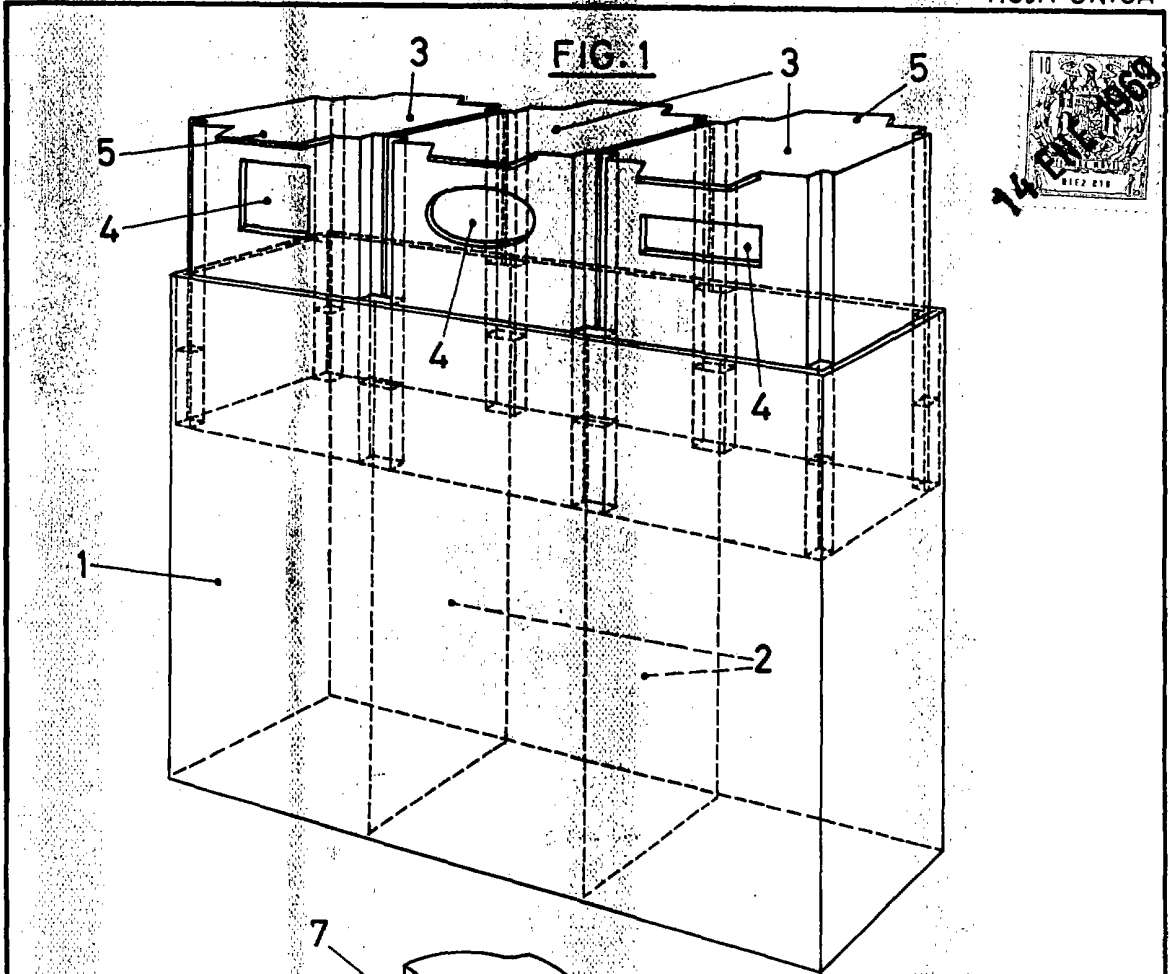
R E I V I N D I C A C I O N E S .

=====

1ª.- Envase múltiple para contener productos de diversas características, caracterizado por estar constituido por una carcasa, dividida longitudinalmente en compartimentos contiguos entre sí, cerrados por su base inferior y paredes laterales y abiertos por su base superior, donde se acoplan tapas constituidas por cuerpos huecos, de la misma forma y sección, cerradas por su base superior y abiertas por la inferior, deslizantes en los citados compartimentos, previniéndose toques interiores que limitan el movimiento, impidiendo que pueda extraerse totalmente y solo dejen al exterior una zona parcial superior, en la que existe una ventana de la forma adecuada al producto que se introduzca en cada compartimento, a fin de conseguir que por ella se pueda efectuar la extracción de dicho producto.

2ª.- "ENVASE MULTIPLE PARA CONTENER PRODUCTOS DE DIVERSAS CARACTERISTICAS".

Madrid, 14 ENE. 1969



MADRID, 14 ENE. 1969
P.A.