

144652



MODELO DE UTILIDAD

que por veinte años, para España, se solicita a favor de DON FRANCISCO SANCHEZ LEON, de nacionalidad española, residente en MORON - DE LA FRONTERA (SEVILLA-ESPAÑA), Padre Galan, nº. 2, por: "RULO - APELMAZADOR Y DESTERRONADOR AGRICOLA".-

Memoria Descriptiva

Este aparato, objeto de la invención, esta especialmente diseñado para rular y desterronar la tierra de labranza, antes o - despues de la siembra, según convenga; tiene una disposición de paños distribuidos a tresbolillos para que cubra una zona amplia de terreno y está especialmente fabricado para su enganche en el dispositivo hidráulico de un tractor. Los paños pueden ser aumentados según la capacidad de arrastre del tractor para asi cubrir una superficie extensa de terreno.-

El aparato esta constituido por una armadura o chasis -- triangular (1-figs. 1-2), provista de un enganche (2-figs. 1-2) para el arrastre desde un tractor y acoplado a dicho chasis triangular lleva otro chasis (3-figs. 1-2-3) rectangular construido a base de perfiles de hierro de angulares y sección en U; este chasis lleva montado una serie de ruedas (4-figs. 1-2-3) libres de giro,-



15 las cuales son dentadas y hacen par con otras (5-figs. 1-2-3) de igual diametro pero sin dientes.--

El rectangulo que constituye el chasis, va arriostrado en el centro por una pletina arqueada (6-figs. 1-2-3), fijada por medio de tornillos.--

20 Estos chasis estan estudiados de manera que puedan trabajar en grupos de uno, tres o mas, enganachandose sobre los extremos (7-figs. 1-2) por medio de argollas (8-figs. 1-2).--

25 Descrita suficientemente la naturaleza y alcance de la presente invención, se hace constar que en la misma, podrán ser variables los materiales, dimensiones y en general aquellos otros de talles accesorios o secundarios que no alteren, cambien ni modifiquen la esencialidad propuesta.--

30 Los términos en que queda redactada ésta memoria son ciertos y fiel reflejo del objeto descrito, debiendose tomar en un sentido más amplio y nunca en forma limitativa.--

Todo según se detalla en el dibujo adjunto en el que a titulo de ejemplo se representa:

- La fig. 1 Una vista en alzado lateral de la maquina;
- La fig. 2 Vista en planta de la misma, y
- 35 La fig. 3 Vista en alzado posterior.

REIVINDICACIONES

Se reivindica como de la propia y nueva invención la propiedad y explotación exclusiva de:

40 1ª.-- Rulo apelmazador y desterronador agricola, caracterizado por ser una armadura o chasis triangular donde lleva montada otra armadura rectangular a base de perfiles y hierro de sección en U; sobre dicha armadura rectangular lleva montado en su hueco interior una serie de ruedas libres de giro, unas dentadas y otras presentando un canto rebajado en forma de cuchilla; estas armaduras o --
45 chasis rectangulares van arriostradas por el centro con una pletina arqueada.--



- 3 -

50

2ª.- Rulo apelmazador y desterronador agrícola, según reivindicación 1ª, caracterizado por llevar en cada extremo del chasis triangular, un dispositivo de enganche por medio de argollas para otro chasis rectangular, equipado igualmente con otro juego de ruedas libres de giro en parejas dentada y sin dentar, pudiendo por este procedimiento ampliar o disminuir el número de conjuntos de ruedas a emplear.--

3ª.- "RULO APELMAZADOR Y DESTERRONADOR AGRICOLA"

Consta la presente memoria descriptiva de tres hojas numeradas y mecanografiadas por una sola cara a las que se acompañan un plano para su mejor comprensión.--

MADRID, 14 DE ENERO DE 1.969.--

RODOLFO DE LA TORRE
P. P.

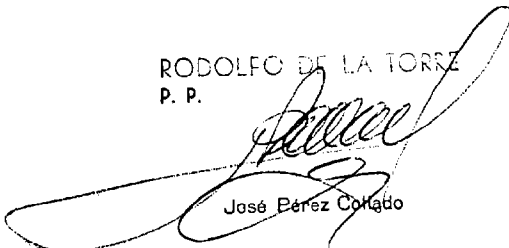

José Pérez Colado

Figura 1

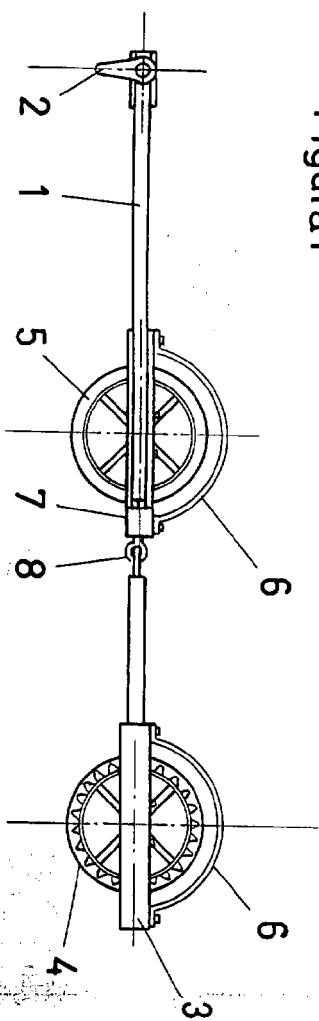


Figura 2

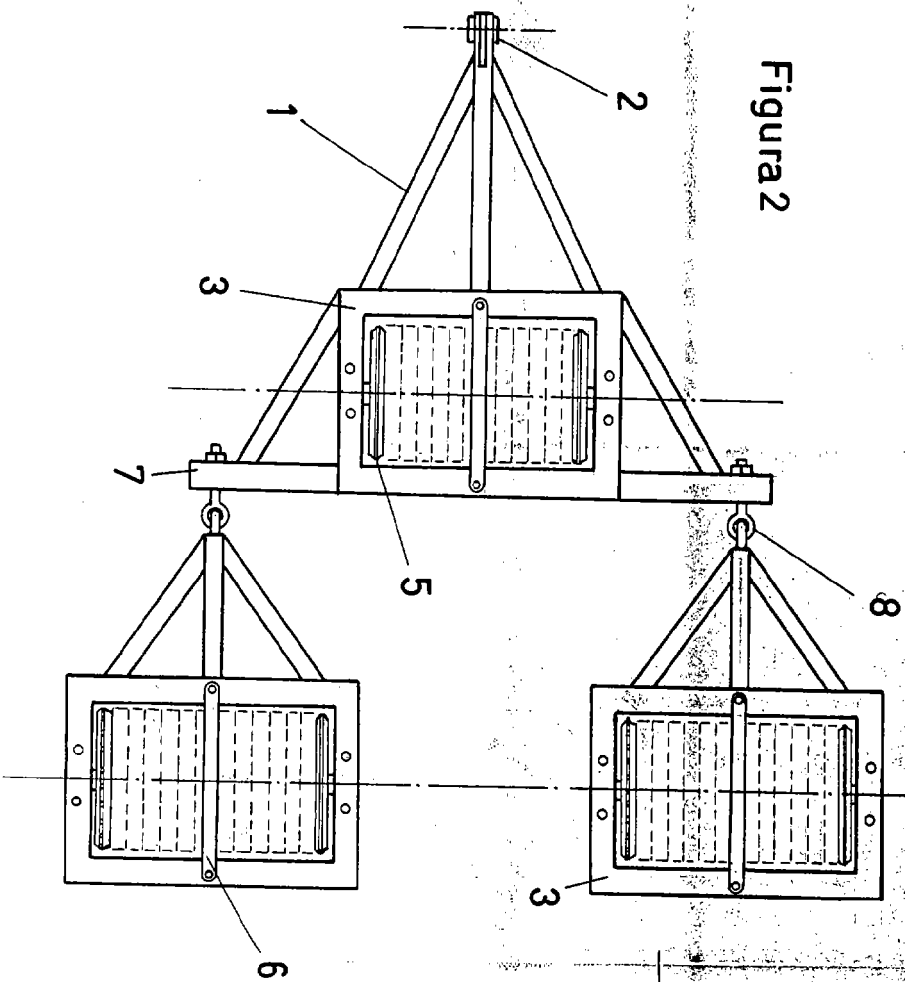
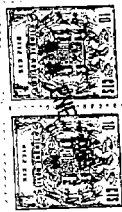
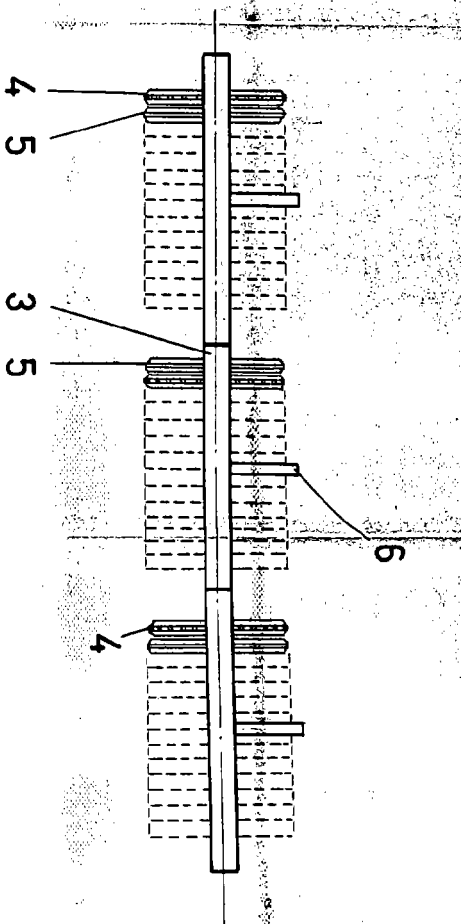


Figura 3



14 FNT 1986

P. 1.

Jose Pérez López

Escala: Variable