



20 DIC

144643

144643

MODELO DE UTILIDAD

por 20 años

A favor de D. EDWIN ZOBEL SEEGER, de nacionalidad suiza,  
residente en BARCELONA, Putxet, 15-17. - - - - -  
por: "UN ASIDERO PARA RECIPIENTES CULINARIOS". - - - - -

MEMORIA DESCRIPTIVA

El presente modelo de utilidad se refiere a un  
asidero para recipientes culinarios.

5 Mayormente se distingue el asidero, por el  
fácil montaje de las piezas de que se compone el mismo,  
de manera que en caso de deterioro puede intercambiarse  
el asidero sin ninguna dificultad.

A dicho efecto, los dos componentes del asidero  
se fijan al cuerpo del recipiente mediante un simple tornillo  
10 que se rosca en una espiga fijada en dicho cuerpo, y cuyo



20 DI

tornillo queda oculto en el interior de una cavidad que presenta el asidero propiamente dicho y que abarca toda su cara inferior.

Para la mejor comprensión de la presente memoria descriptiva, se acompaña una hoja de dibujos, en los que se ha representado, a título de ejemplo no limitativo, un caso práctico de realización del modelo de utilidad.

En los dibujos:

10 La figura 1, muestra en alzado lateral este asidero para recipientes culinarios.

La figura 2, representa el propio asidero visto parcialmente en sección longitudinal.

El asidero para recipientes culinarios, objeto del modelo, comprende un manguito metálico -1- y una pieza de material atérmico -2- de sección en "U" invertida o similar, que constituye el asidero propiamente dicho, el cual presenta en su extremo de acoplamiento una sección de menor perímetro -3- que se encaja en el extremo libre del manguito -1-, efectuándose la fijación de este manguito y del asidero -2- al cuerpo del recipiente, mediante un sólo tornillo -4- que atraviesa un orificio -5- practicado en el extremo de acoplamiento -3- del asidero, cuyo tornillo se rosca en un orificio fileteado, practicado en una espiga -6- fijada directamente por soldadura en el cuerpo del recipiente culinario -7-.

La cavidad inferior -8- que presenta el asidero en "U" -2-, permite la fácil aplicación del tornillo y su roscado a la espiga -6- y a la vez resta peso al asidero.

30 Una de las particularidades del asidero en

20 DIC.



cuestión, reside en el hecho de su montaje que se efectúa con un reducido número de elementos y un sólo tornillo, mientras que la mayoría de asideros de este tipo, precisan cuando menos, de dos elementos roscados y otros accesorios de fijación.

El plano superior del asidero presenta una depresión ovalada, -9-, en el que se apoya el pulgar, al asirlo con la mano, facilitando con ello su prensión en forma más cómoda; junto a su extremo libre tiene practicado el asidero, un orificio -10- para permitir su colgado.

El modelo, dentro de su esencialidad, puede ser llevado a la práctica, en otras formas de realización que difieran sólo en detalle de la indicada a título de ejemplo, a las cuales alcanzará igualmente la protección que se recaba. Podrá, pues, fabricarse el asidero de referencia, en cualquier forma y tamaño, con los materiales y medios más adecuados, por quedar todo ello comprendido en el espíritu de las reivindicaciones.

N O T A

Se reivindica como objeto del presente modelo de utilidad:

1.- Un asidero para recipientes culinarios, caracterizado por comprender un manguito y una pieza atérmica de sección en "U" o similar, cuyas dos piezas se acoplan entre sí y al cuerpo del recipiente mediante un solo tornillo que atraviesa un orificio practicado en el extremo de acoplamiento de la pieza que constituye el mango propiamente dicho, cuyo tornillo va roscado en un orificio fileteado que presenta una espiga fijada



directamente al cuerpo del recipiente.

2.- UN ASIDERO PARA RECIPIENTES CULINARIOS.

Consta la presente memoria descriptiva de cuatro hojas mecanografiadas, foliadas, numeradas y escritas por una sola cara, acompañada de una lámina de dibujos.

Barcelona, para Madrid, a 20 de Diciembre de 1968.

EDWIN ZOBEL SEEGER

P. A.

A handwritten signature in cursive script, appearing to read 'Edwin Zobel Seeger', written over a horizontal line.

D. EDWIN ZOBEL SEEGER

144643 Hoja única



Fig. 1

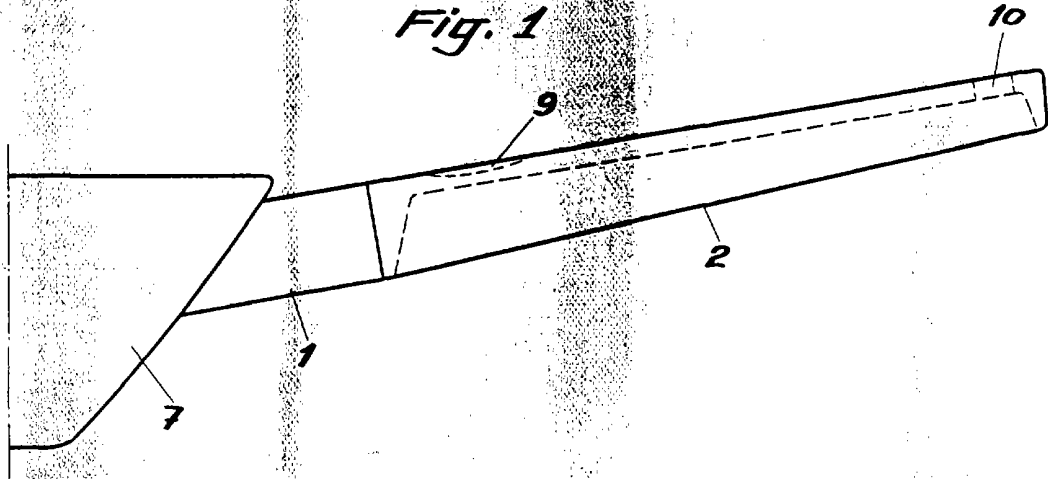
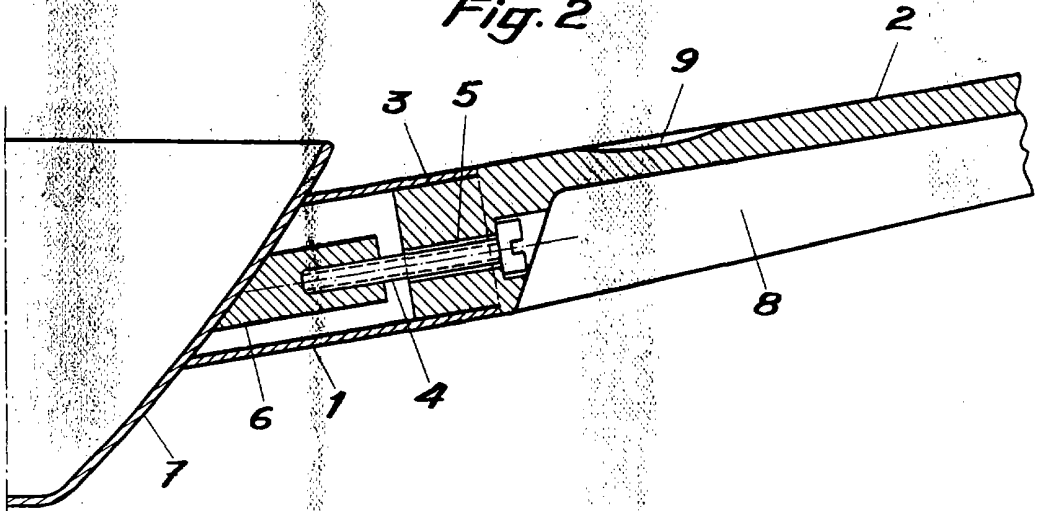


Fig. 2



Barcelona, 20 de Diciembre de 1968

p.a.