



17 DIC

144625

M O D E L O
D E
U T I L I D A D

a favor de Don Joaquín VALLÉS QUERALT y Don Alberto TERUEL SOLER, ambos de nacionalidad española, residentes en Barcelona, Bajada de San Miguel, 1, por "PLACA DISTINTIVA AMOVIBLE PARA JOYERIA Y BISUTERIA".

- . -

MEMORIA DESCRIPTIVA

La presente invención se refiere a una placa distintiva amovible para joyería y bisutería.

- Ya es sabido que en joyería y bisutería es muy frecuente el empleo de objetos, tales como anillos, gemelos, llaveros, pulseras y otros que comprenden iniciales, signos del zodiaco u otros elementos distintivos que corresponden al usuario de dichos objetos. Ello obliga a los establecimientos que se dedican a su venta a poseer un gran surtido, lo cual, como sea que no resulta económicamente interesante a tales establecimientos, dado el
- 5.
- 10.



precio de dichos objetos, es motivo de que no cuenten con el citado surtido, por lo cual dejan de efectuar un considerable número de ventas.

5. También existen objetos de joyería y bisutería que con su empleo llegan a resultar monótonos a sus usuarios, por lo que sienten la necesidad de renovarlos, lo cual les obliga a un gasto económico, que suele ser considerable, debido al coste de los objetos en cuestión.

10. Con la placa distintiva amovible para joyería y bisutería se ha conseguido solucionar los inconvenientes mencionados y se logran nuevos efectos ornamentales.

15. En este sentido, la placa en cuestión se caracteriza esencialmente por el hecho de comprender, además, del signo distintivo de que se trata, ya sea letra u otro, dos bordes opuestos cuya sección se ensancha hacia la cara posterior de la placa mediante los que se introduce guiada en un encaje que tiene sección transversal correspondiente y está practicado en una lámina de soporte y sujeción de la placa solidaria del objeto de joyería o bisutería, cuyo encaje está situado de manera que queda abierto a uno de los bordes de dicha lámina, la cual en este borde se halla provista de una pestaña, que se dobla sobre la placa para retenerla en la posición de montaje.

20. 25. Los dibujos adjuntos muestran, a título de ejemplo no limitativo del alcance de la presente invención, una forma preferida de llevarla a la práctica, en representación esquemática.



En dichos dibujos: la figura 1 ilustra una placa distintiva de las indicadas características separada de la lámina de soporte y retención, y la figura 2 la muestra debidamente dispuesta en dicha lámina.

5. La realización objeto de este modelo de utilidad consiste en una placa -1-, que comprende dos bordes escalonados -la- y ostenta un signo en relieve -2-, en este caso una letra mayúscula "A", que puede corresponder a la inicial del nombre de la persona usuaria de un objeto de joyería o bisutería, tal como un gemelo, anillo, pulsera, etc. En lugar de dicha inicial "A", la placa -1- puede presentar otra u otras, o cualquier signo distintivo relacionado con el usuario, tal como un signo del zodiaco, u otro motivo convencional cualquiera.
- 10.
15. La placa -1- con el signo o motivo oportuno se combina con una lámina de soporte y retención -3-, destinada a estar incorporada al citado objeto de joyería o bisutería y que presenta, abierto a uno de sus bordes, un rebajo -4- que comprende dos ranuras -5- y tiene la misma forma y dimensiones que la placa -1-, de manera que en dicho rebajo -4- se puede colocar tal placa -1-, introduciendo los bordes escalonados -la- de la misma en las ranuras -5-, que actúan como guías de deslizamiento de la placa -1- y permiten su retención por encaje de dichos bordes escalonados, cuya retención se completa con ayuda de una pequeña pestaña -6- prevista en la lámina -3- y que se dobla sobre la placa -1-.
- 20.
- 25.

En lugar del rebajo -4- de sección transversal



en T se puede utilizar un encaje de cola de milano u otro dispositivo de retención equivalente.

- Serán independientes del objeto de la invención los detalles y características accesorias empleadas en su puesta en práctica y, en general, cuanto no altere la esencialidad de las siguientes reivindicaciones.
- 5.

- . -

N O T A

Se reivindica como objeto de este modelo de utilidad:

10. 1. Placa distintiva amovible para joyería y bisutería, caracterizada esencialmente por comprender dos piezas, de las cuales una de ellas es la placa propiamente dicha, que ostenta en una de sus caras u elemento distintivo ornamental, en tanto que la otra pieza es una lámina incorporada en un objeto de joyería o bisutería y
15. dotada de un rebajo abierto en uno de los bordes de tal lámina, y de flancos interiormente ensanchados por el cual la placa es introductible mediante bordes perfilados en correspondencia y susceptible de ser retenida mediante una pestaña prevista en el citado borde de introducción y doblable y abatible sobre la placa.
- 20.

2. Placa distintiva amovible para joyería y bisutería.

Todo ello según queda descrito y reivindicado



en la presente memoria descriptiva que consta de cinco
hojas foliadas escritas por una sola cara.

Barcelona, 17 de diciembre de 1968

Joaquín VALLES QUERALT

p. a.

D. JOAQUÍN VALLES QUERALT
D. ALBERTO TERUEL SOLER

HOJA ÚNICA

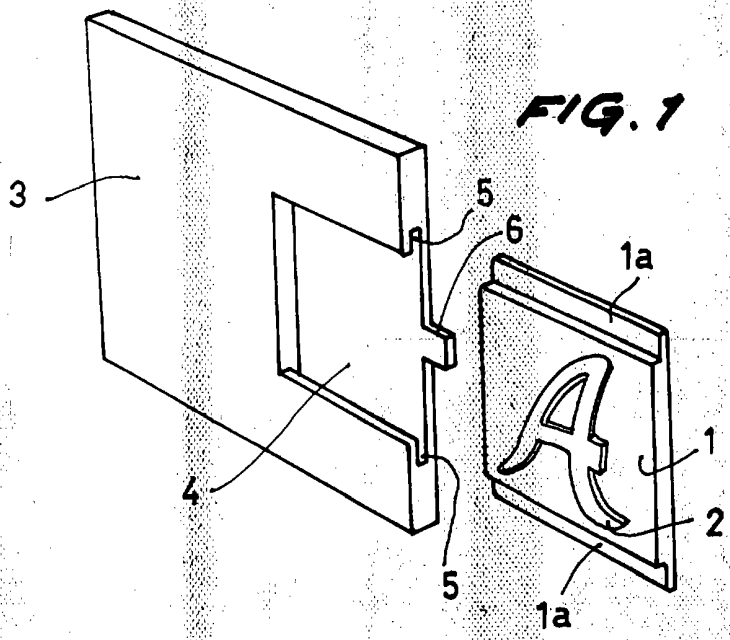


FIG. 1

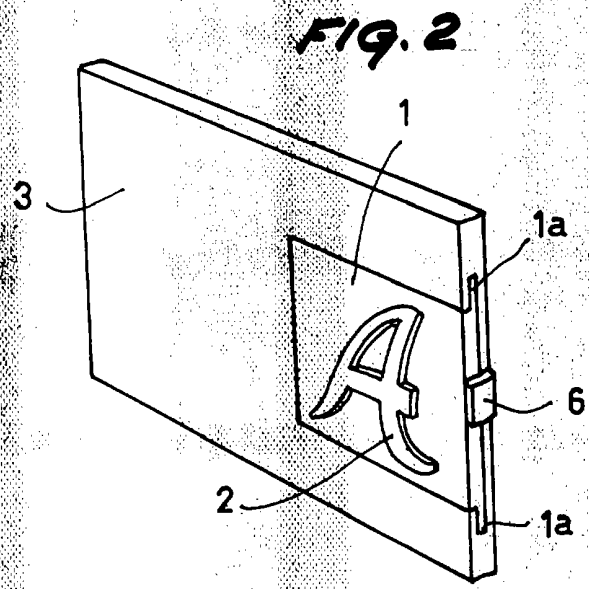


FIG. 2

BARCELONA, 17 de diciembre de 1968
JOAQUÍN VALLES QUERALT
ALBERTO TERUEL SOLER
(P.A.)

16.781