

144608



144608

M O D E L O  
D E  
U T I L I D A D

por "UNA CINTA-GALON PARA TAPICERIAS", a favor de Doña TERE-  
SA TORRES MUNTAN, de nacionalidad española, domiciliada en  
BARCELONA, Muntaner, 371-373.

= . =

MEMORIA DESCRIPTIVA

El presente modelo de utilidad se refiere a una cin-  
ta-galón para tapicerías.

- Más concretamente la invención consiste en una cin-  
ta-galón para tapicerías, que evita el inconveniente que ac-  
tualmente plantea el pegado por brocha o similar del galón  
5. en el tapizado correspondiente, al presentar dicho galón en  
su cara de reverso una capa auto-adhesiva que queda protegi-  
da por una lámina inferior desprendible de la misma antes de  
su utilización.
10. Con el objeto de facilitar la explicación, se acom-



paña a la presente memoria una lámina de dibujos, en la que se representa un caso de realización que se cita a título de ejemplo.

5. La figura única presenta una vista en perspectiva del dispositivo, apreciándose un galón 1, cuya cara de reverso 2, presenta una capa auto-adhesivo, 3, protegida por la lámina inferior 4, que se desprende de ella antes de su utilización.

10. La invención, dentro de su esencialidad, se puede llevar a la práctica en otras formas de realización, que difieran en detalle de la expuesta en la descripción a título de ejemplo y a las cuales alcanzará indudablemente la misma ventaja que se desea obtener.

15. Se podrá pues construir arbitrariamente en forma y tamaño, con los materiales más adecuados, por quedar todo ello comprendido en el espíritu de las reivindicaciones.

= . =

#### N O T A

Descrito el objeto del presente invento, se declaran como no divulgadas ni practicadas en Españas las siguientes reivindicaciones.

20. 1.- Una cinta-galón para tapicería, caracterizada esencialmente por el hecho de presentar en su cara de reverso una capa de auto-adhesivo, debidamente protegido por una lámina desprendible antes de su utilización, permitiendo su fijación sin precisar grapas o clavos.

= 3 =



2.- Una cinta-galón para tapicería.

Según se describe y reivindica en la presente memoria descriptiva que consta de 3 páginas foliadas y escritas a máquina por una sola de sus caras y acompañadas de una lámina de dibujos.

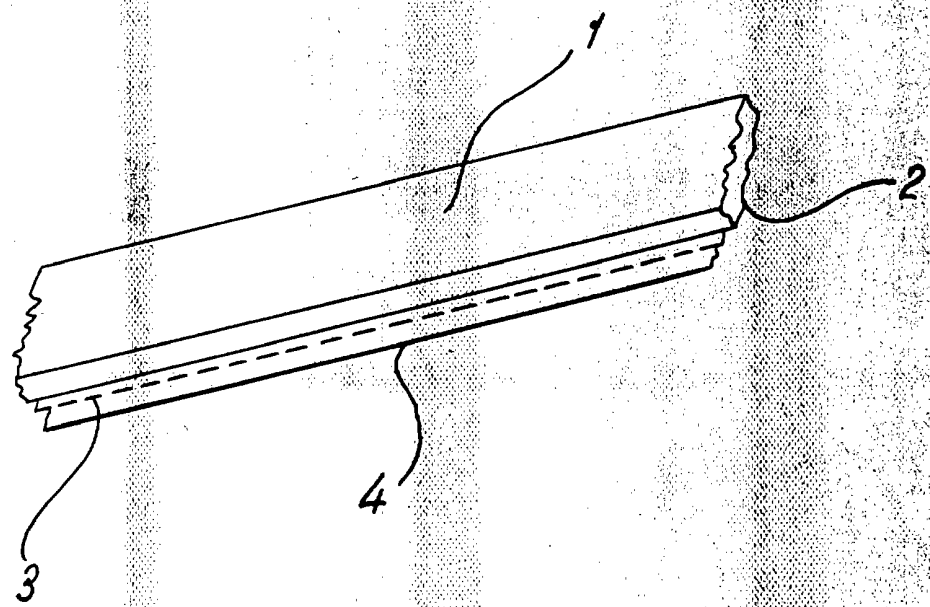
5.

Madrid, a  
p. a.

13 ENE. 1969

M.<sup>a</sup> LUISA ISERN CUYAS  
p. p.

Dña Teresa Torres Muntán 144608 Hoja única



Madrid, 13 ENE. 1969  
M. RAUISA / IERN CUYAS  
P. P.  
*[Signature]*