

744605



MEMORIA DESCRIPTIVA

correspondiente a la solicitud de concesión de un...

MODELO DE UTILIDAD

SOLICITANTE: D. AVELINO PEREZ FERNANDEZ

RESIDENCIA: VALENCIA, Calle Pintor Ricardo

Verde, 12.

ENUNCIADO: "HEBILLA SIMPLIFICADA"

Prioridad: Patente n.º del

R/G.



1 El Estatuto vigente sobre Propiedad Industrial, de
26 de Julio de 1929, en su texto refundido publicado el 30
de Abril de 1930, establece los caracteres de patentabili-
dad de las invenciones de tipo industrial que tienen por
5 objeto obtener ventajas sobre lo ya conocido, admitiendo
por consiguiente como patentables, las nuevas máquinas, apa-
ratos, instrumentos, procesos de fabricación, etc. La am-
plitud de conceptos previstos como patentables, ha llevado
al legislador a aclarar (Artº. 46) que la enumeración con-
10 tenida en dicho cuerpo legal es puramente enunciativa y no
limitativa, haciéndola extensiva incluso a los descubri-
mientos de tipo científico (Artº. 47).

El Decreto de 26 de Diciembre de 1947, recogiendo
la Orden de 18 de Noviembre de 1935, confirma el criterio
15 legal de que también serán patentables los instrumentos, ob-
jetos, o partes de los mismos, que aporten a la función a
que son destinados, un beneficio o efecto nuevo, y en defi-
nitiva que constituyan una mejora sustancial sobre lo ante-
riormente conocido.

20 Pues bien, a tenor de lo expuesto, y en base al ar-
ticulado que recoge los conceptos expresados, debe conside-
rarse, que la invención a que se refiere la presente memo-
ria, constituye una novedad industrial, con características
y ventajas que la hacen merecedora del privilegio de explo-
25 tación exclusiva que por ella se solicita, premiando así
los méritos de quien aporta a la industria del país una me-
jora efectiva y precisamente comprendida entre las enuncia-
das por la Ley como patentables. (Arts. 46 y 47 en relación
con el 171, en su nueva redacción afectada por la Orden de
30 18 de Noviembre de 1935).



1 Pasando a describir el objeto por el cual se
solicita el presente privilegio de Modelo de Utilidad, se --
hace constar que la finalidad de la idea que vamos a descri-
bir es proporcionar al mercado y al público en general un -
5 nuevo tipo de hebilla para cinturones, preferentemente de -
tipo elástico, que por su gran simplicidad y por la facili-
dad con la que se efectúa el abroche entre sus diversas - -
partes componentes aventaja notablemente a cuantas unidades
conocidas existen en la actualidad.

10 Con objeto de aclarar gráficamente la idea que
se describe se acompaña a esta memoria como parte integran-
te de la misma, un juego de dibujos en los que se represen-
ta lo siguiente:

15 La figura 1ª. permite ver una vista en planta -
de la hebilla que nos ocupa, en la que puede comprobarse --
que se encuentra fundamentalmente constituida por dos partes
diferentes, conjuntables entre sí, de las que una comprende
una placa -1- provista de un ojal -2- en donde se ancla ---
uno de los extremos de una correa o cinturón, la cual, se -
20 encuentra soldada al extremo de un embellecedor -4- prefe- -
rentemente constituido por dos placas paralelas, el cual --
presenta en los extremos opuestos de dichas placas, al menos
sendos enganches -5- dispuestos en combinación con otra ---
placa -6- semejante a la primera, la cual presenta un ojal-
25 -7- que recibe al extremo opuesto del cinturón o correa.

Entre tanto, la placa presenta un embutido -8-
que se constituye en guía para los enganches mencionados -
-5- de modo que la penetración del extremo de la placa -4-
que comprende el enganche -5- a través del taladro -7- y --
30 el deslizamiento de dicha placa -4- en sentido inverso, pro



1 duce la unión entre los extremos del cinturón o correa, a través de la hebilla, quedando el resalte -8- situado entre los dos enganches paralelos -5-.

5 La figura 2ª, que complementa a la que ya hemos comentado, permite ver cual es la configuración exacta que presenta el embutido -8-, y la forma en la que el elemento embellecedor -4- se encuentra vinculado a la placa citada en primer lugar -1-.

10 Asimismo, se indica con una fleche, el movimiento que el conjunto formado por el elemento embellecedor -4- y la placa -1- debe realizar, para introducirse en el ojal -7- practicado en la otra pieza -6-.

15 De la descripción de los dibujos que antecede y de las explicaciones que hemos realizado, se deduce prácticamente la constitución y el funcionamiento del objeto de la invención.

20 No se considera necesario hacer más extensa esta descripción, para que cualquier persona perita o no en la materia, comprenda perfectamente la idea que se desea patentar así como las ventajas que de su realización industrial han de derivarse y que brevemente aludidas en sus puntos más señalados son las siguientes:

25 1ª.- Organización sencilla y económica que permite la fabricación de este tipo de hebillas a través de un proceso fabril muy simplificado que no encarece los precios habituales de producción.

30 2ª.- Mejoramiento de las cualidades prácticas y funcionales de las hebillas hasta ahora conocidas, habida cuenta de que la unión entre sus diversas partes componentes para efectuar el abroche, se realiza de una forma sumamente



1 simplificada, y en consecuencia muy cómoda para el usuario..

5 Por todo ello, y para evitar posibles imitaciones, se presenta esta solicitud, pidiendo la explotación --- exclusiva de la idea descrita, de acuerdo con las consideraciones y puntos que se desean reivindicar y que se concretan en las páginas siguientes:

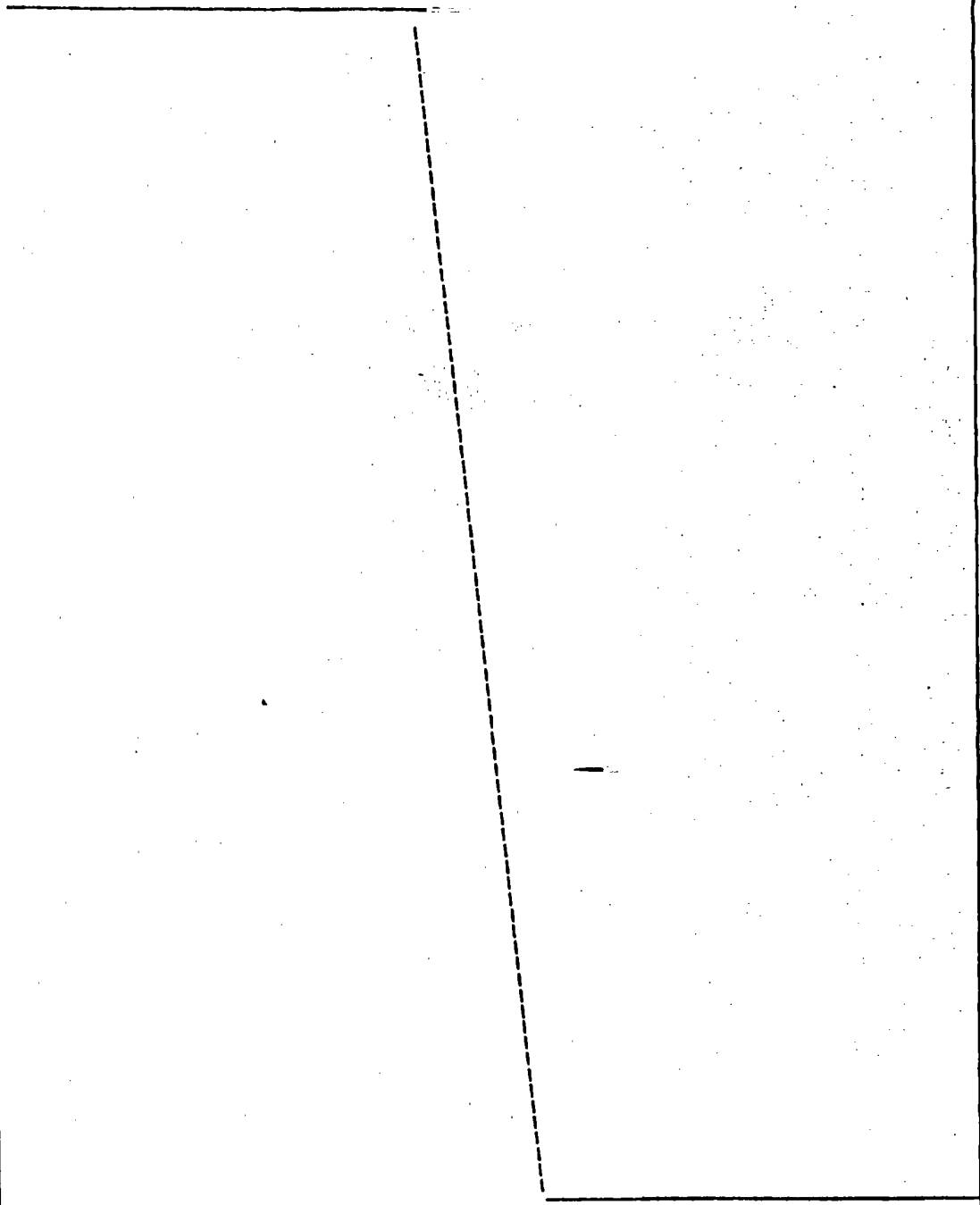
10

15

20

25

30



23 ENE. 1964



1 Hecha la descripción a que se refiere la memoria
que antecede, es preciso insistir en que los detalles de
realización de la idea expuesta, pueden variar, es decir,
que pueden sufrir pequeñas alteraciones, basadas siempre
5 en los principios fundamentales de la idea, que son en esen-
cia los que quedan reflejados en los párrafos de la des-
cripción hecha. En efecto, el Artículo 48 del Estatuto vi-
gente sobre Propiedad Industrial, establece como no paten-
tables, en su apartado tercero, "los cambios de forma, di-
10 mensiones, proporciones y materias de un objeto ya patenta-
do" fijando así el criterio del legislador en el sentido
de que patentada una idea que pueda dar lugar a una reali-
dad práctica e industrializable, nadie podrá apoyarse en
ella para, a pretexto de haber introducido ligeras modifi-
15 caciones, presentarla como nueva y propia.

Este principio, en cuanto al alcance de la protec-
ción del objeto patentado se refiere, se halla confirmado
por numerosas Sentencias del Tribunal Supremo, y entre ellas,
como más terminantes, en las de fechas 16 de Octubre de 1954,
20 23 de Enero de 1959, 20 de Marzo de 1964 y otras.

Establecido el concepto expresado, en cuanto a la
amplitud que debe darse a la protección solicitada, se re-
dacta a continuación la Nota de Reivindicaciones, de acuer-
do con lo que se establece en el último párrafo del apar-
tado tercero del Artículo 100 de la Ley, sintetizando así
25 las novedades que se desean reivindicar:

NOTA DE REIVINDICACIONES

En resumen, el privilegio de explotación exclusi-
va que se solicita, recaerá sobre las reivindicaciones si-
30 guientes:

13 ENE



1

1ª.- HEBILLA SIMPLIFICADA, que esencialmente se caracteriza porque se encuentra constituida por una placa provista de un ojal en donde se ancla uno de los extremos de la correa o cinturón, la cual está soldada al extremo de un elemento embellecedor que presenta en su extremo opuesto al menos un enganche, y se encuentra dispuesta en combinación con otra placa similar, dotada de otro ojal por el que recibe de un lado al extremo de la correa, y de otro al enganche ya citado del elemento embellecedor, habiéndose previsto que tal segunda placa cuente con uno o mas embutidos realizados en la parte central de su cuerpo constitutivo, concebidos para que hagan las veces de guía en el caso de que el elemento embellecedor cuente con dos o más enganches.

5

10

15

2ª.- Se reivindica por último como objeto sobre el que ha de recaer el Modelo de Utilidad que se solicita: "HEBILLA SIMPLIFICADA".

20

Todo conforme queda descrito y reivindicado en la presente memoria descriptiva que consta de siete páginas mecanografiadas y dibujos adjuntos.

Madrid, 13 enero 1.969

BERNARDO UNGRIA

P.P.

25

30

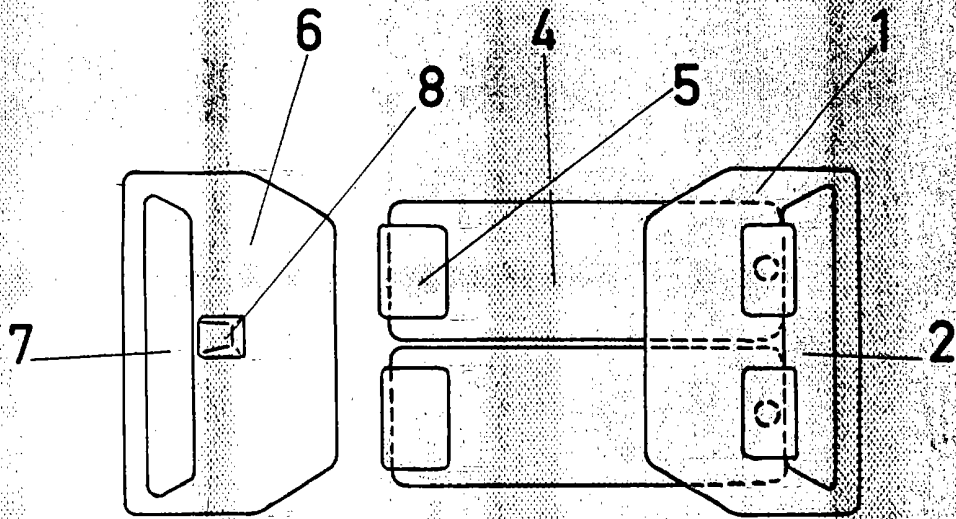


FIG-1

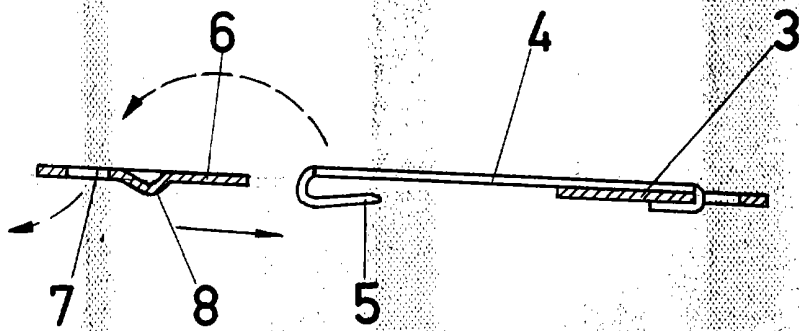


FIG-2

ESCALA VARIABLE

Madrid, 13 de Enero de 1969

BERNARDO UNGRIA

P. P.