



MODELO DE UTILIDAD

Ref. 41/12

144597

Memoria Descriptiva

sobre:

"SOPORTE PARA BALDAS O ESTANTES"

Solicitante D. CIPRIANO ZUBIZARRETA ZUBIA, de nacionalidad española, residente en Paseo Angel de la Guarda s/n. ESCORIAZA (Guipúzcoa).

El presente modelo de utilidad se refiere a un soporte para baldas o estantes, especialmente destinado para armarios metálicos, el cual presenta como principal característica su sencillez de montaje, facilidad para variar la altura de los estantes y construcción económica.

5.



1969

5. Está constituido el soporte de la invención por un perfil en L de longitud, como mínimo, igual al ancho del estante que ha de soportar, una de cuyas alas o ramas presenta cuatro cortes o escotaduras transversales a partir de su borde libre, cada dos de las cuales determina una patilla o lengüeta situadas cerca de los extremos del perfil, destinadas a introducirse en sendos alojamientos producidos en las paredes del armario, mientras que la otra rama o ala del perfil se prolonga por ambos extremos en una porción que se dobla hacia fuera para servir de topes a las baldas o estantes.
- 10.

15. Los alojamientos de las paredes del armario se sostienen mediante un corte horizontal y embutición hacia adentro de la porción de pared situada por debajo de dichos cortes, obteniéndose una especie de bolsas en las cuales se alojan las patillas del soporte.

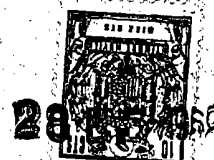
20. En las paredes laterales del armario pueden producirse dos filas de alojamientos del tipo indicado, lo cual permite graduar la altura de los soportes.

25. Seguidamente se describe con más detalle el soporte de la invención haciendo referencia a los dibujos adjuntos, en los cuales se muestra una forma de realización dada a título de ejemplo no limitativo, y en los que:

30. La figura 1 es una vista en perspectiva del soporte.

La figura 2 muestra en perspectiva una porción de pared de un armario con los alojamientos para el soporte.

35. Como puede verse en la figura 1, el soporte está constituido por un perfil en L 1, una de cuyas ra-



5. mas o alas 2 presenta a partir de su borde libre cuatro cortes o escotaduras 3, cada dos de las cuales determinan una patilla o lengüeta 4 situadas próximas a los extremos del perfil. La otra ala o rama 5 se prolonga por sus extremos en una porción 6 que se dobla hacia afuera del perfil en ángulo recto y sirven de topes para las baldas o estantes.

La longitud del perfil 1 será, como mínimo, igual al ancho de la balda o estante.

10. Por su parte, las paredes laterales del armario presentan dos filas de cortes horizontales 7 alineados, con la porción de pared 8 situada bajo los mismos deformada o embutida hacia adentro, formando unos alojamientos o bolsas 9, en los cuáles se introducen las patillas 4 del soporte, quedando éste de esta forma fijado a las paredes 10 del armario.

15. Los alojamientos 9 en las paredes laterales 10 del armario, pueden hallarse tan próximos como se desee, con el fin de graduar la altura de los soportes 4, lo cual se consigue introduciendo las dos patillas 4 en los alojamientos 9 que se desee, de modo que los dos soportes correspondientes queden a igual altura, disponiéndose a continuación sobre el ala o rama 5 de los mismos la balda o estante 11, la cual queda impedida de cualquier desplazamiento longitudinal por las paredes 10 del armario, mientras que los topes o porciones 6 de los soportes impiden que la balda o estante 11 pueda desplazarse transversalmente.

20. El ala o rama 2 del soporte queda adosada a la pared del armario sobre la que se monta, mientras que el

25.

30.



ala o rama 5 queda en posición horizontal para servir de apoyo al estante 11.

El ancho de las escotaduras 3 será suficiente para permitir la entrada de la patilla 4 en los alojamientos 9 a pesar de las deformaciones 8.

5.

- N O T A -

Descrita suficientemente la naturaleza del invento, así como la manera de realizarlo en la práctica, debe hacerse constar que las disposiciones anteriormente indicadas son susceptibles de modificaciones de detalle en cuanto no alteren su principio fundamental, siendo lo que constituya la esencia del referido invento y por lo que se solicita modelo de utilidad por 20 años, en España, sobre: "SOPORTE PARA BALDAS O ESTANTES", caracterizándose por lo siguiente:

10.

15.

1ª.- Soporte para baldas o estantes, especialmente para armarios metálicos, caracterizado porque comprende un perfil en L de longitud, como mínimo, igual al ancho del estante, una de cuyas ramas o alas presenta a partir de su borde libre, cuatro cortes o escotaduras transversales, cada dos de las cuales determina una patilla o lengüetas situadas cerca de los extremos del perfil, destinadas a introducirse en sendos alojamientos producidos en las paredes del armario, mientras que la otra rama o ala del perfil se prolonga por ambos extremos en una porción que se dobla hacia afuera para servir de tope a las baldas o estantes.

20.

25.

2ª.- Soporte según reivindicación 1ª, caracterizado porque los alojamientos de las paredes del armario se obtienen mediante un corte horizontal y embuti-

30.

28



ción hacia adentro de la porción de pared situada por debajo de dichos cortes.

5. 3º.- Soporte para baldas o estantes, tal y como queda sustancialmente descrito en la presente Memoria e ilustrado en los dibujos adjuntos.

Esta Memoria consta de cinco hojas escritas a máquina por una sola cara.

28 DE 1969

Madrid,

D. CIPRIANO ZUBIZARRETA ZUBIA

J. GÓMEZ ACEBO Y MODEI
c. P. Simasojos, Hernandez Rute

FIG. 1

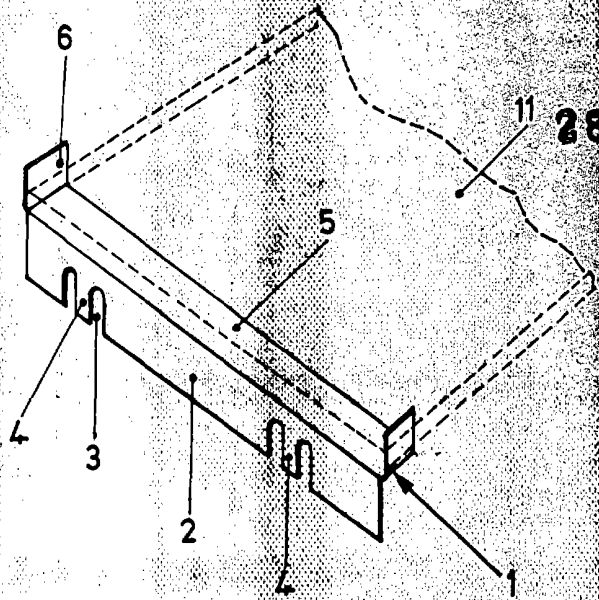
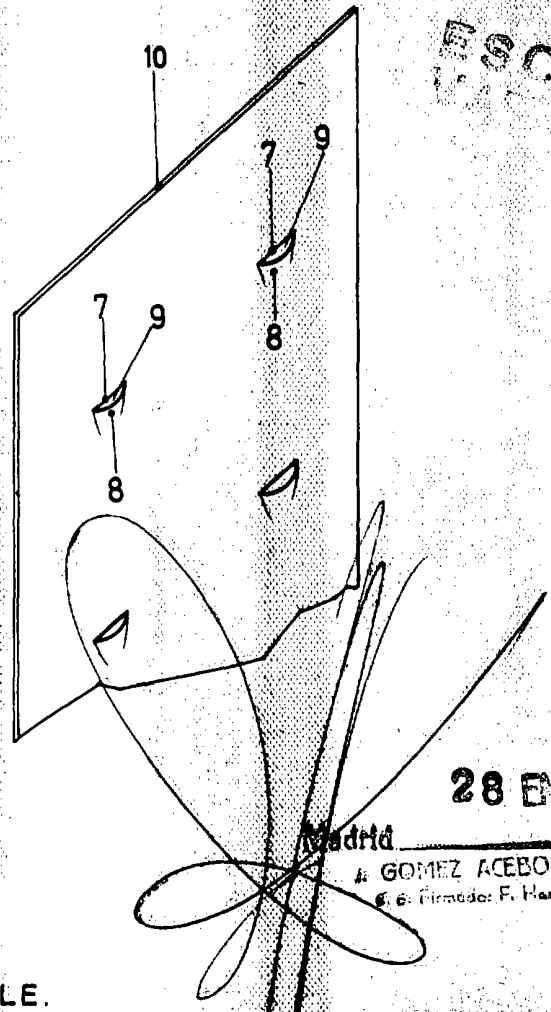


FIG. 2.



ESCALA

28 DE 1969

Madrid
GOMEZ ACEBO Y MOYER
S. S. Firmado: F. Hernández Lobo

ESCALA VARIABLE.