



144596

MEMORIA DESCRIPTIVA

que se acompaña a la solicitud de

UN MODELO DE UTILIDAD

a favor de COOPERATIVA METALÚRGICA SAN JOSE ARTESANO, de nacionalidad española, residente en ALCALÁ LA REAL (Jaen), Carretera de Montefrío,

por

"VALVULA DE DESCARGA LIBRE PERFECCIONADA"

.....

La presente descripción se refiere, como su enunciado indica, a una válvula para descarga libre de líquidos almacenados.

5 Las válvulas empleadas actualmente para realizar la descarga libre de líquidos, presentan el elemento móvil u obturador, alojado en el denominado cuerpo de válvula, siendo accionado desde el exterior por un vástago a través de una pieza desmontable, unida al mismo cuerpo de válvula, disposición prevista para su desmontaje en caso de revisión y reparación,
10 ción, de manera que cada vez que estas operaciones son neces



rias es preciso el desmontaje de la válvula, que por otra parte y también por tener el obturador situado en su interior impide el control visual directo, muy conveniente para evitar los fallos con antelación.

15 Con el modelo que se preconiza se evitan estos inconvenientes al presentar el obturador situado al exterior del cuerpo de válvula, con la particularidad de disponer de un montaje flotante que permite la absorción de cualquier desgaste.

20 En esencia consta de un tubo que constituye el cuerpo de válvula, en uno de cuyos extremos está fijado un anillo plano en el que ajusta, para el cierre, una junta elástica montada en un disco, unido a través de palancas al mismo cuerpo de válvula, y accionado por un husillo que rosca en
25 una tuerca basculante también situada al exterior del cuerpo de válvula.

Para la mejor comprensión de cuanto antecede, se hace a continuación una detallada descripción del elemento descrito con referencia a los dibujos que se acompañan.

30 En dichos dibujos:

La figura 1ª, es una vista en alzado de la válvula de descarga libre, seccionada por un plano vertical, en posición de cierre.

La figura 2ª, es una vista en perspectiva de la válvula de descarga libre en posición de apertura.

La figura 3ª, es una vista en perspectiva de la válvula provista de elementos de mando desde lugares distantes de ella.

Según queda representado en los dibujos, un tubo
40 (1) lleva uno de sus extremos cortado en pico de flauta, y



fijado a él un anillo (2) plano que deja libre la sección interior del tubo (1), sobre el que aparece en la parte más corta que determina el corte donde está fijado el anillo (2) un soporte (3) proximo al mismo, en el que articula por un extremo un brazo (4) arqueado, que en el extremo opuesto presenta otra articulación sobre un soporte (5) semejante al primero, fijado en el centro de un disco (6) que en la cara orientada al anillo (2) dispone de una junta (7) elástica.

En el intervalo entre articulaciones del brazo (4) aparece otra articulación realizada en una horquilla (8) que en el espacio comprendido entre sus ramas recibe, en libre giro, el extremo de un husillo (9) roscado en una tuerca (10) articulada por medio de tornillos (11) a otra horquilla (12) que se prolonga hasta unirse al tubo (1) a continuación del soporte (3) de articulación del brazo (4) a la parte opuesta del anillo (2).

El husillo (9), en el extremo opuesto a la horquilla (8) de ataque al brazo (4) lleva un volante (13) provisto de orificios (14) proximos a sus periferia, y la horquilla (12) portadora de la tuerca (10) donde rosca el husillo (9), un brazo (15) articulado en ella por medio de una horquilla (16), provisto en el extremo libre de una pala (17) con un orificio (18), que con el cierre de la válvula se abate sobre el volante (13) con uno de cuyos orificios (14) coincide el practicado en ella, para colocación de un cierre de seguridad, en evitación de aperturas fortuítas.

El disco (6) presenta una semienvolvente (19) en la parte orientada al brazo (4) y sirve para guiarle desde una a otra de las posiciones extremas correspondientes al cierre y apertura que son realizadas al girar el husillo (9) en uno



u otro sentido, y para guiar el líquido a su salida del tubo (1).

Existen una prolongación (20) unida por cardan (21) al husillo (9), en la parte correspondiente al volante (13) para mando a distancia del disco (6) en sus movimientos de cierre y apertura.

Descrita suficientemente la naturaleza y objeto del modelo, así como la manera en que puede ser llevado a la práctica, se hace constar que en su realización podrán ser variables las formas, dimensiones y materiales y en general todo cuanto sea accesorio o secundario, siempre que ello no altere o modifique la esencialidad del objeto descrito.

Los términos en que queda redactada esta Memoria, son ciertos y fiel reflejo del objeto descrito, debiéndose tomar con carácter amplio y nunca en forma limitativa.

N O T A :

EL MODELO DE UTILIDAD que se solicita, deberá recaer, precisamente, sobre las particularidades características de las siguientes reivindicaciones:

1ª.- Válvula de descarga libre perfeccionada, caracterizada por comprender un cuerpo tubular, uno de cuyos extremos se destina a la unión al recipiente que ha de servirse de la válvula, y el otro se presenta conformado en pico de flauta y provisto de un anillo plano, que deja libre la sección interna del tubo, al que en las proximidades del anillo y en la sección más corta, determinada por la con-



formación en pico de flauta de su extremo, esta unido un soporte, donde articula el extremo de un brazo curvado, articulado también en el extremo opuesto en un soporte, semejante al primero, unido al centro de un disco de dimensiones exteriores iguales a las del anillo, cuya cara orientada a este
100 dispone de una junta elástica, y en su periferia una semienvolvente dispuesta simétricamente respecto al soporte de articulación del brazo que le porta, situado en el cuerpo tubular.

105 2ª.- Válvula de descarga libre, perfeccionada, según reivindicación anterior, caracterizada por realizarse su cierre y apertura con el posicionado del disco enfrentado al anillo, presionando entre ambos la junta elástica de que dispone, y el posicionado del mismo en separación del citado anillo,
110 al ser guiado por el brazo que le une al tubo y ser accionado este brazo por un husillo, uno de cuyos extremos está montado en libre giro sobre una horquilla cuyas ramas articulan proximalmente en el centro del brazo de guía, sirviéndole de punta de apoyo una tuerca, en la que rosca, montada
115 en articulación en una horquilla que se prolonga hasta unirse al cuerpo tubular, proximo al soporte en que articula el brazo portador del disco y en oposición al anillo, disponiendo el husillo, en el extremo libre, de un volante con orificios regularmente dispuestos, proximos a su periferia, con
120 uno de los que en posición de cierre de la válvula coincide un orificio practicado en una pala perteneciente a un brazo montado en articulación sobre la horquilla portadora de la tuerca donde rosca en husillo, para colocación de un cierre de seguridad, y disponer el husillo para, caso de mando a distancia,
125 en el lugar correspondiente al volante, de un cardan



del que parte un vástago en cuyo extremo libre queda situado el volante.

3ª.- "VALVULA DE DESCARGA LIBRE PERFECCIONADA".

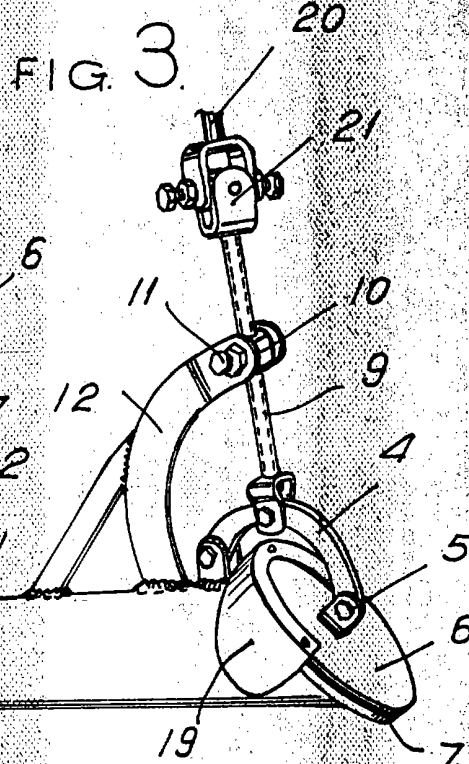
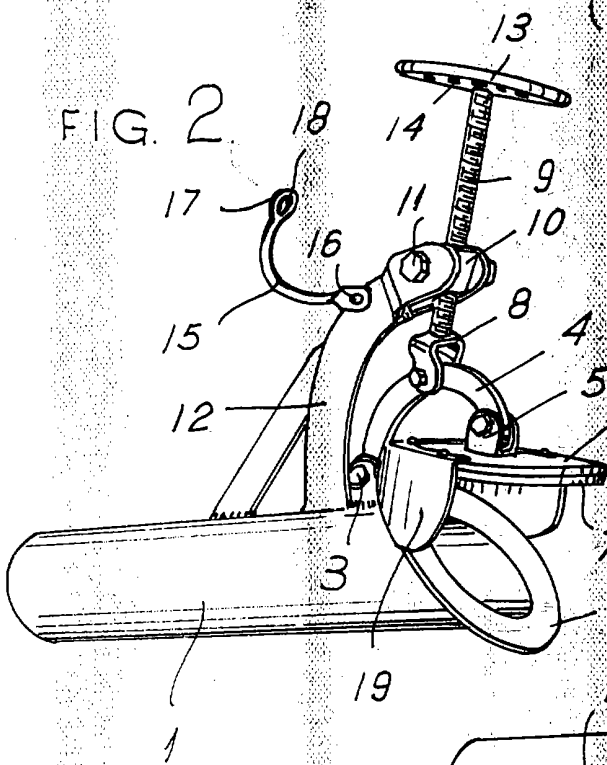
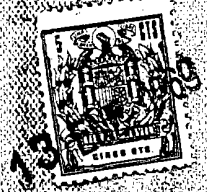
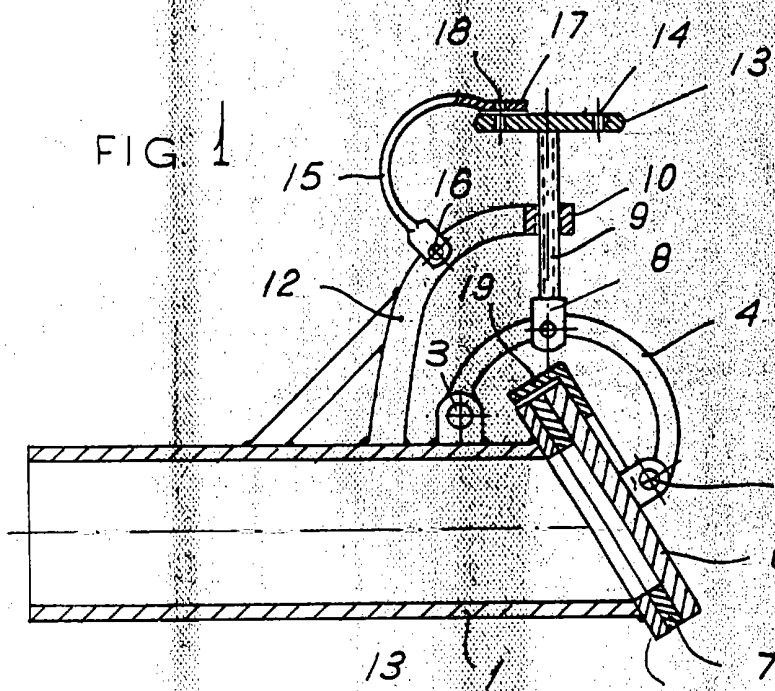
Todo según queda expuesto en la presente Memoria, que consta de seis hojas foliadas y mecanografiadas por una sola cara, y una hoja de dibujos que con la misma se acompaña.

MADRID, 13 de enero de 1.969.

P. A.

Modesto Polo

P. P.



Madrid. 13 ENE. 1969

Modesto Polo
P.P.

ESCALA VARIABLE.