

144594



- 1 -

MEMORIA DESCRIPTIVA

que se acompaña
a la solicitud de

registro de un MODELO DE UTILIDAD por veinte
años en España, a favor de DON ANTONIO RISUE-
ÑO SÁNCHEZ, Ingeniero Agrónomo, residente en
LOGROÑO, Vara del Rey, 60, de nacionalidad es-
pañola,

por:

"DISPOSITIVO LECTOR CON CARGA DE ROLLOS"

- - - - -

El presente registro de Modelo de Utilidad concierne, como su enunciado indica, a un dispositivo lector con carga de rollos, de acuerdo con la descripción detallada que del mismo se realiza.

5 Este nuevo sistema tiene por finalidad la publicación de libros, planos, mapas y similares etc. en forma de rollos, para facilitar su observación y lectura en el interior de una caja de paredes transparentes, yendo acondicionados los rollos con posibilidad de recambio en sendos carretes.

10 Sus ventajas en la publicación de libros y demás impresos son evidentes, con respecto a los sistemas clásicos, citandose entre otras las siguientes:

a.- Economía.

b.- Volumen mas reducido, siendo por ello de fácil transporte y almacenaje.

15 c.- Utilización cómoda y lectura mas rápida.

d.- No se toca el papel ni la impresión, por ir estos alojados en el interior de la correspondiente caja de cobertura.

20 e.- En determinadas publicaciones, tales como mapas o planos, lecturas especiales y otras análogas, no es preciso poner señales en los puntos en los cuales se interrumpe la lectura, ya que el papel queda fijo, en tanto no sea desplazado a voluntad.

25 Para poder intercambiarse facilmente las publicaciones en rollos de medidas iguales y normalizadas, así como para cambiar su posición y leer las dos caras del papel, es necesario un estuche o caja sencilla, realizándose comoda y rápidamente éstas operaciones.

Para la debida ilustración de éste objeto, se adjunta a la presente memoria descriptiva, una hoja de planos, en la que, a título de ejemplo, se representan todas y cada una de las partes que lo forman y relación que guardan entre sí.

30 En la figura 1ª, se muestran las dos piezas -1- -2- que forman el

estuche o caja.

La pieza -1-, es necesariamente transparente y la pieza -2-, lleva una placa de bordes redondeados por donde desliza la lámina de papel que es opaca y de color blanco para evitar la transparencia del papel impreso.

5

Las dos piezas al coincidir entre sí, según se observa en la citada figura 1ª del adjunto plano, establecen dos pares de orificios cilíndricos que sirven de cojinete a los discos -5- y -5'- de los carretes representados en la figura 3ª del plano.

10

La publicación -3-, en forma de rollo, viene dispuesta sobre un tubo -4-, según la figura 2ª del plano. Este tubo -4-, presenta una ranura para facilitar la introducción del extremo final del papel, según se representa en la aludida figura 2ª.

15

Cada carrete se completa con los discos laterales -5- y -5'- dibujados en la figura 3ª, dotados de unos resaltes -6- para encajar en los extremos del tubo -4-. El disco -5-, lleva un botón troncocónico de superficie rugosa, que al sobresalir del estuche, sirve por accionamiento digital, para enrollar el papel.

20

La pared cilíndrica de dichas piezas -5- y -5'- encajan perfectamente en las correspondientes piezas -1- y -2- que forman el estuche. Colocados los carretes con el papel sobre la pieza -2-, se cierra el estuche al colocarse encima la pieza -1- y para dejarlo perfectamente cerrado y ajustado sobre los discos -5- y -5'- se colocan las piezas -7- y -7'-, roscadas o a presión, en la forma indicada en la figura 4ª.

25

Dispuesto ya para la lectura el estuche con el rollo de papel basta girar el botón superior o inferior para que se deslice el papel. Para evitar que éste se arrugue, es necesario que entre los discos -5- y -5'- y las cajas donde giran a modo de cojinete, exista cierta fricción que les ofrezca una pequeña resistencia al giro y produzca una pequeña tensión en el papel que se desliza. Los ejes de éstos carretes no pueden

30

girar fácilmente ni pueden llevar engranajes intermedios, ya que la velocidad tangencial varia con el diámetro del rollo en cada carrete.

5 Describa suficientemente la naturaleza del Modelo, se hace constatar expresamente que cualquier modificación de detalles que se introduzca en el mismo, se considerará incluido dentro de ésta protección, en tanto que no altere o modifique esencialmente su finalidad característica.

Por último, se declaran de novedad y utilidad, las reivindicaciones consignadas en la siguiente

10 N O T A

1ª.- DISPOSITIVO LECTOR CON CARGA DE ROLLOS, caracterizado esencialmente porque comprende una caja, siendo el plano visor, transparente para facilitar la lectura, existiendo en la parte interior de la caja citada una placa perfilada que sirve de cursor de la lámina de papel impresa, siendo ésta placa blanca y opaca para anular la transparencia del papel.

2ª.- DISPOSITIVO LECTOR CON CARGA DE ROLLOS, según la anterior reivindicación, caracterizado esencialmente porque las partes formativas de la propia carcasa de cobertura, al ser ajustadas entre sí, dejan dos pares de orificios cilíndricos, que sirven de cojinetes para los discos de los carretes de arrollamiento.

3ª.- DISPOSITIVO LECTOR CON CARGA DE ROLLOS, según las anteriores reivindicaciones, caracterizado esencialmente porque la lámina impresa queda arrollada sobre un tubo, al que presenta una ranura con el fin de que el extremo de la lámina se aloje y facilite el arrollamiento compacto.

4ª.- DISPOSITIVO LECTOR CON CARGA DE ROLLOS, según las anteriores reivindicaciones, caracterizado esencialmente porque cada carrete portador de la lámina impresa, presenta sendos laterales ensanchados en forma de discos, contando con unos resaltes para su ajuste sobre los extremos

del tubo-eje, llevando uno de éstos resaltes un boton troncocónico de superficie rugosa, previsto como medio de accionamiento digital para el paso de la lámina impresa.

5 5*.- DISPOSITIVO LECTOR CON CARGA DE ROLLOS, según las anteriores reivindicaciones, caracterizado esencialmente porque las paredes cilíndricas de los resaltes de los carretes, encajan exactamente en sus soportes de las piezas solidarias básicas de la caja y colocados los carretes sobre la carcasa, se cierra el estuche con la cobertura general y para establecer el cierre hermético se sitúan unas piezas de guarnición exterior, dispuestas en el lateral libre de los carretes.

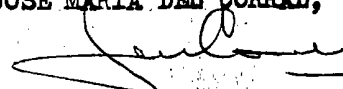
10 6*.- DISPOSITIVO LECTOR CON CARGA DE ROLLOS, según las anteriores reivindicaciones, caracterizado esencialmente porque dispuesto el aparato para la lectura e interpretación de textos, el desplazamiento de la cinta se realiza por medio de los mandos correspondientes en uno u otro sentido de paso y para evitar el arrugamiento de la lámina, es necesario que entre los cojinetes y los discos, exista cierto índice de fricción para ofrecer una pequeña resistencia al tiro del papel que se desliza.

20 7*.- "DISPOSITIVO LECTOR CON CARGA DE ROLLOS".

Todo según se indica en la presente memoria, que consta de cinco páginas escritas a máquina y la hoja de planos que se acompaña.

Madrid, 11 ENE. 1969

JOSE MARIA DEL CORRAL,



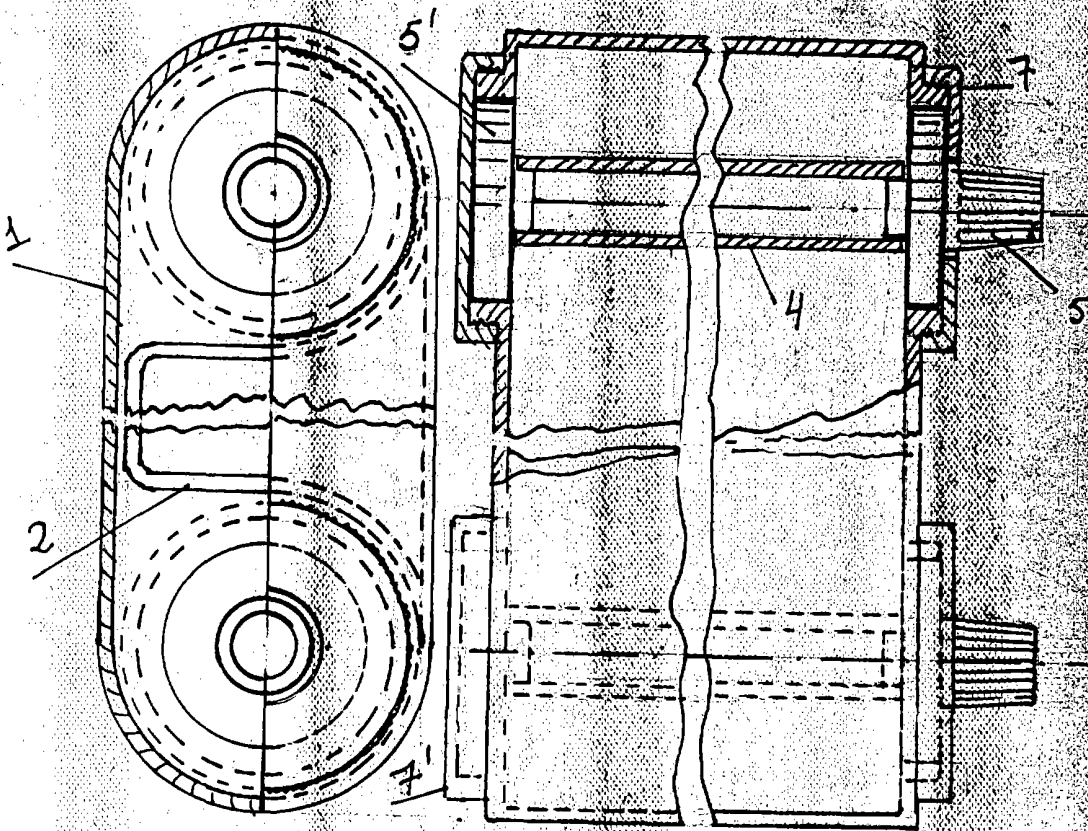


Fig 4

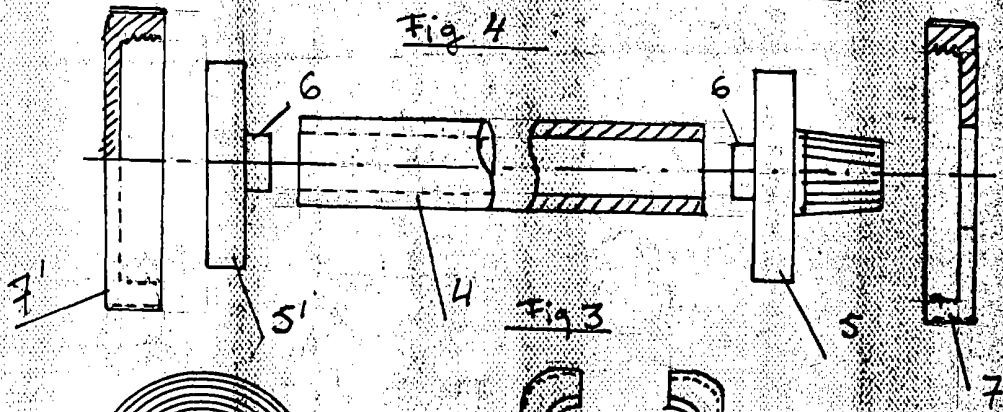


Fig 3

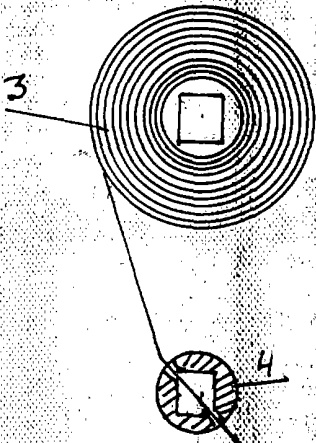


Fig 2

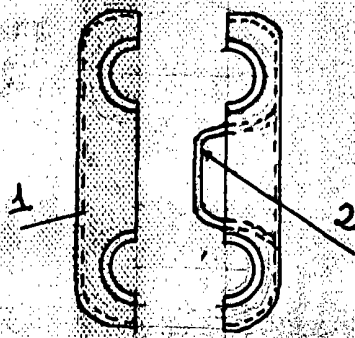


Fig 1

Escala variable

Madrid, 11 de Enero de 1.969

JOSE MARIA DEL CORRAL,