

144591  
144591



#### MODELO DE UTILIDAD

que por veinte años, para España, se solicita a favor de DON ALFONSO GARCIA MORIS, de nacionalidad española, residente en SEVILLA (ESPAÑA), Avenida de Felipe II, núm. 17-4º, por: "VIGA DE HORMIGON ARMADO".-

#### Memoria Descriptiva

Este Modelo, se refiere a un nuevo tipo de viga de hormigón armado para emplear como viga-jácena resistente, en las construcciones de edificios.

5 La viga está formada por un elemento plata-banda inferior (1-figs. 1-2-3-4-5-6) que sirve de apoyo al forjado (de cualquier tipo) y a la vez hace de encofrado, para el hormigonado posterior, así como de armadura resistente a la tracción en la viga-jácena de hormigón armado.

10 El elemento superior de esta viga, es de perfil laminado (2-figs. 1-2-3-4-5) preferentemente de sección en T o angular y separada a una distancia convenida de la plata-banda inferior (1-figs. 1-2-3-4-5-6).

Como elemento de unión entre la plata-banda y el perfil laminado superior (2-figs. 1-2-3-4-5) lleva esta viga otros per-

144591



- 2 -

15 files laminados verticales e inclinados (3-figs. 1-2-3-4-5) y su misión es formar junto con la plata-banda inferior, una viga armada rígida metálica triangulada (antes de su hormigonado y servir de armadura de compresión una vez hormigonada).

20 Una vez montada esta viga se procede al hormigonado, colocando dos piezas ciegas especiales (4-figs. 4-5), como primeras bovedillas, queda junto con la plata-banda inferior, formando un encofrado que nos permite hormigonar sin más, una viga de hormigón y de esta forma obtener una viga mixta de hierro-hormigón.

25 Propiedades.

1ª.-La viga armada metálica está calculada para resistir sólo, la totalidad del peso propio del forjado, por lo tanto, se puede prescindir si se desea, de apuntalamientos auxiliares.

30 2ª.-La viga armada metálica, se compone en su parte inferior de una plata-banda suficientemente ancha y resistente, como para poder apoyar los elementos del forjado y hormigonar sin más encofrado.

35 3ª.-Al quedar los elementos del forjado apoyados en la plata-banda inferior de la viga, conseguimos nivelar por su parte inferior la viga-jácena y el forjado.

4ª.-Al realizar el hormigonado de la viga-jácena y el forjado a la par, conseguimos una estructura monolítica, ya que todos los elementos (viga-jácena y forjado) quedan embebidos en el mismo espesor y perfectamente unidos unos a otros.

40 5ª.-Este modelo de viga-jácena se puede emplear indistintamente con pilares metálicos o de hormigón armado.

Todo según se detalla en el dibujo adjunto que acompaña a título de ejemplo a la presente memoria descriptiva, mostrando:

144591



- 3 -

45

-Fig. 1.- Una vista en alzado lateral de la viga;

-fig. 2.- Detalle a mayor escala de un extremo de la viga;

-fig. 3.- Sección frontal de la viga;

-fig. 4.- Detalle de la viga hormigonada;

50

-fig. 5.- Detalle de la viga a mayor escala, en el que se vé el acople de la bovedilla, y

-fig. 6.- Una vista en planta de la viga, con detalle de acoplamiento a un pilar.

55

Descrita suficientemente la naturaleza y alcance de la presente invención, se hace constar que en la misma, podrán ser variables los materiales, dimensiones y en general aquellos otros detalles accesorios o secundarios que no alteren, cambien ni modifiquen la esencialidad propuesta.

60

Los términos en que queda redactada esta memoria son ciertos y fiel reflejo del objeto descrito, debiéndose tomar en un sentido más amplio y nunca en forma limitativa.

#### REIVINDICACIONES

Se reivindica como de la propia y nueva invención, la propiedad y explotación exclusiva de:

65

1ª.-Viga de hormigón armado, caracterizada, por estar formada por una plata-banda metálica y un perfil superior laminado de sección variable unidos entre si por medio de otra serie de perfiles laminados verticales e inclinados, situados al tresbolillo, en ambos lados del dicho perfil superior. Todos estos elementos van unidos por medio de soldaduras formando una viga metálica.

70

2ª.-Viga de hormigón armado, según reivindicación 1ª, caracterizada, por llevar como complemento el acoplamiento de unas bovedillas ciegas para formar el encofrado que posteriormente será hormigonado.

3ª.- "VIGA DE HORMIGON ARMADO".

144591

- 4 -



Consta la presente memoria descriptiva de cuatro hojas numeradas y mecanografiadas por una sola cara a las que se acompañan un plano para su mejor comprensión.

MADRID, 11 DE ENERO DE 1969.-

RODOLFO DE LA TORRE  
P. P.

José Pérez Collado

Figura 1

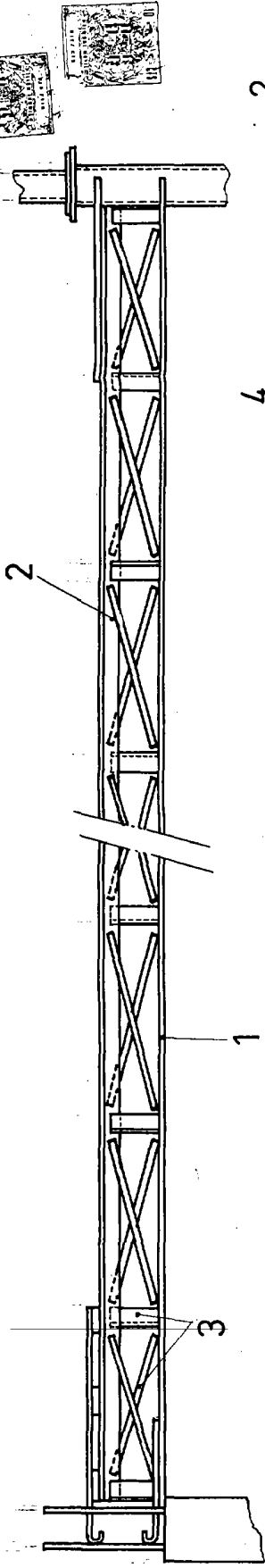


Figura 2

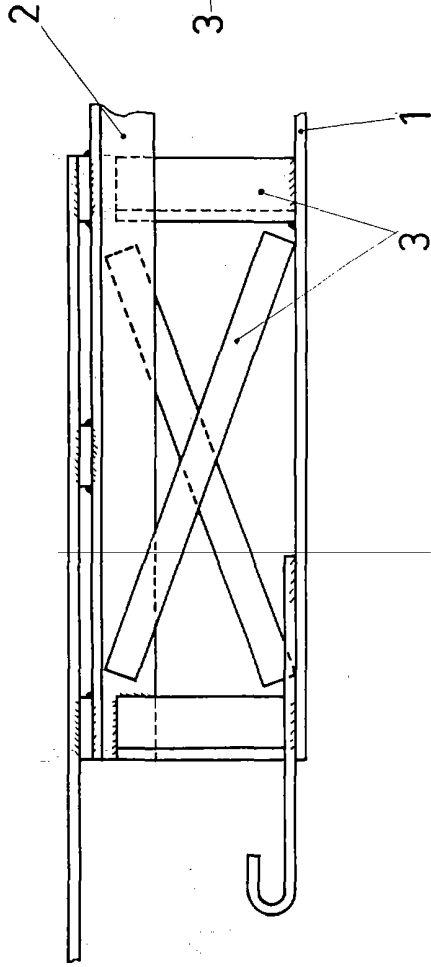


Figura 3

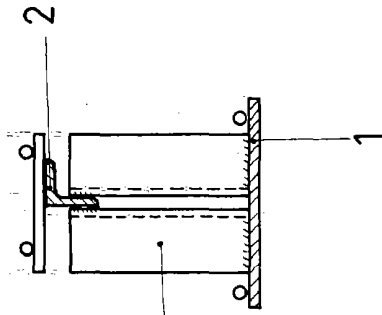


Figura 4

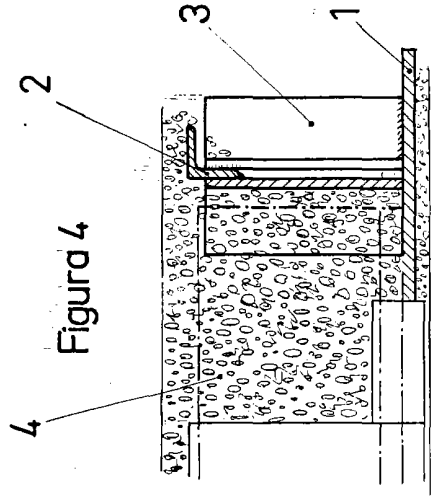


Figura 5

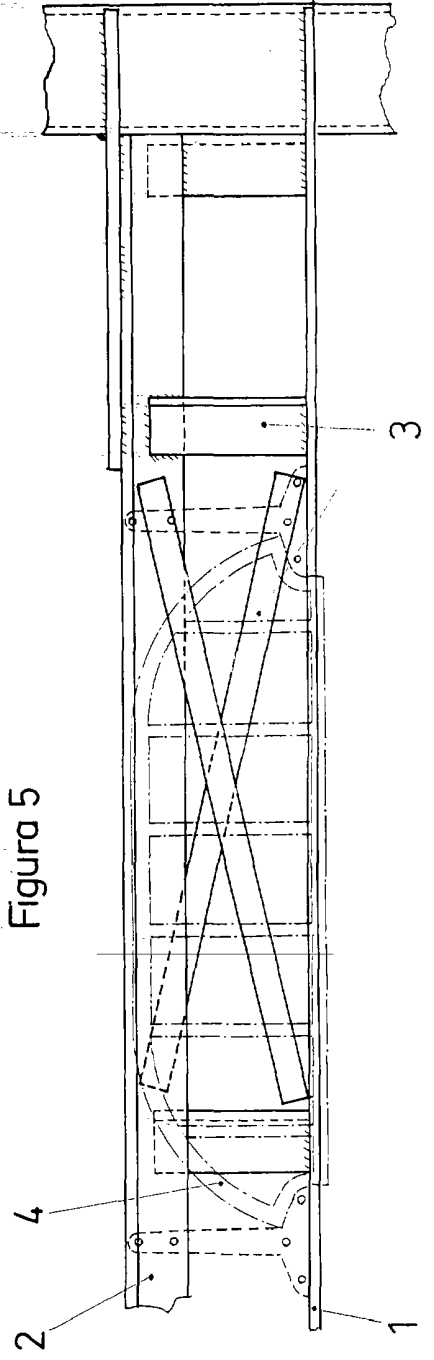
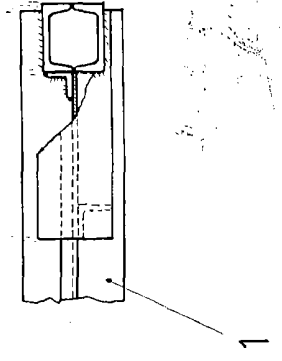


Figura 6



Escala: Variable