

144585



MEMORIA DESCRIPTIVA

correspondiente a la solicitud de concesión de un.....

MODELO DE UTILIDAD

SOLICITANTE: INOVAC-RIMA S.A., de nacionalidad española

RESIDENCIA: C/ Larragana.- Políg. de Betoño.- VITORIA

ENUNCIADO: "CIERRE MAGNETICO"

Prioridad: Patente..... n.º del.....

144585

-2- 144585



1 La presente memoria descriptiva tiene como fin la declaración
del objeto sobre el que ha de recaer el privilegio de explotación indus-
trial y comercial exclusivo en el territorio nacional de un Modelo de Uti-
lidad, de acuerdo con la vigente Legislación, que como el enunciado indi-
5 ca se trata de "CIERRE MAGNETICO".

Nuestro invento se relaciona con los cierres magnéticos, los
cuales se vienen empleando con enorme profusión en puertas de armarios,
frigoríficos, pequeñas sujeciones, etc. y más en general todos aquellos
montajes en los que se precise un elemento retentor sencillo de colocar,
10 que ocupe poco espacio, no tenga averías y sea económico.

Con nuestro invento se obtiene la doble ventaja de conseguir
un elemento de grandes características atractivas en un reducido volumen,
a la vez que por su sencillez de construcción y fácil instalación trae
como consecuencia un abaratamiento de costos de fabricación y de montaje,
15 lo cual es especialmente interesante toda vez que por sus particularida-
des de destino es un producto típico para el lanzamiento de fabricación
en grandes series.

Esencialmente, el cierre magnético de nuestra invención con-
siste en un soporte elástico de material no magnético que presenta un
20 cuerpo cilíndrico prolongado en un lateral por un ala transversal adosada
tangente y provista de taladros, unida al cuerpo además de por la genera-
triz, por sendos nervios perpendiculares a ambos integrándolos en una
unidad homogénea; el cuerpo cilíndrico posee, dispuesto coaxial y longitu-
dinalmente, un orificio ciego que aloja en su interior, introducidas a pre-
25 sión, dos masas polares de hierro de sección en segmento circular entre
las que existe un bloque diametral de imán, preferentemente de tipo cerá-
mico.

Para comprender mejor la naturaleza del presente invento, en
el plano adjunto hacemos una representación de realización industrial a
30 la que nos remitimos en nuestra descripción con carácter fundamentalmente

144585 -3-



1 explicativo.

La figura 1 es una vista en perspectiva del cierre montado en una posible instalación.

5 Las figuras 2, 3 y 4 son vistas correspondientes al soporte completo.

En ellas se anotan las siguientes particularidades:

Nº 1.- Cuerpo cilíndrico.

Nº 2.- Ala transversal.

Nº 3.- Nervios de unión.

10 Nº 4.- Orificios.

Nº 5.- Piezas polares.

Nº 6.- Bloque de imán cerámico.

Nº 7.- Contraplaca.

15 La unión entre el cuerpo cilíndrico (1) y el ala transversal (2) va reforzada con los nervios (3) perpendiculares a ambos con lo cual la unidad de soporte es suficientemente rígida y aunque el material no magnético empleado sea preferentemente plástico, el conjunto posee unas características de robustez suficientes como para asegurarle una larga vida útil.

20 Mediante los orificios (4) existentes en el ala transversal (2) se fijará el soporte al mueble u otro objeto en que deberá de ir instalado, no precisando su montaje más que la simple introducción de un par de tirafondos.

25 En el interior del orificio ciego que longitudinalmente posee el cuerpo cilíndrico (1), van introducidos a presión los elementos magnéticos propiamente dichos; estos elementos magnéticos consisten en dos piezas polares (5) de sección en segmento circular y entre ellas el bloque paralelepípedo diametral de imán (6).

30 Está previsto que el material de las piezas polares sea hierro y que el núcleo magnético (6) sea un imán de tipo cerámico de elevadas ca

144585

-4-



144585

1 racterísticas específicas de atracción.

En el montaje de estos cierres deberá de utilizarse una contraplaca (7) de material paramagnético, la cual (tal como se aprecia en la figura 1) puede atornillarse a la puerta y será en ella (7) sobre la que se efectuará la fuerza de tracción.

5 Descrita suficientemente la naturaleza del presente invento así como su realización industrial, sólo cabe añadir que en su conjunto y partes constitutivas es posible introducir cambios de forma, materia y disposición en cuanto tales alteraciones no supongan variación sustancial del mismo.

10 El solicitante al amparo de los Convenios Internacionales sobre Propiedad Industrial, se reserva el derecho de extender esta demanda a los países extranjeros, si fuera posible, reivindicando la misma prioridad de la presente solicitud.

15 NOTA

El Modelo de Utilidad que se solicita como nuevo en España, por veinte años, de acuerdo con la vigente Legislación deberá recaer sobre "CIERRE MAGNETICO", en todo de acuerdo con las siguientes

20 REIVINDICACIONES:

1ª.- Cierre magnético caracterizado porque consiste en un soporte elástico de material no magnético que presenta un cuerpo cilíndrico prolongado en un lateral por un ala transversal adosada, tangente y provista de taladros, unida al cuerpo además de por la generatriz, por sendos nervios perpendiculares a ambos integrándolos en una unidad homogénea; el cuerpo cilíndrico posee, dispuesto coaxial y longitudinalmente, un orificio ciego que aloja en su interior, introducidas a presión, dos masas polares de hierro de sección en segmento circular entre las que existe, un bloque diametral de imán, preferentemente de tipo cerámico.

2ª.- "CIERRE MAGNETICO"

30 Según queda sustancialmente descrito en la presente memoria

144585

-5-



1

que consta de cinco hojas mecanografiadas por una sola cara acompañada de sus correspondientes dibujos.

Madrid, 9 de enero de 1.969

El Agente Oficial

5

10

Fdo. MIGUEL FERNANDEZ-LOAYSA

15

20

25

30

Fig. 1

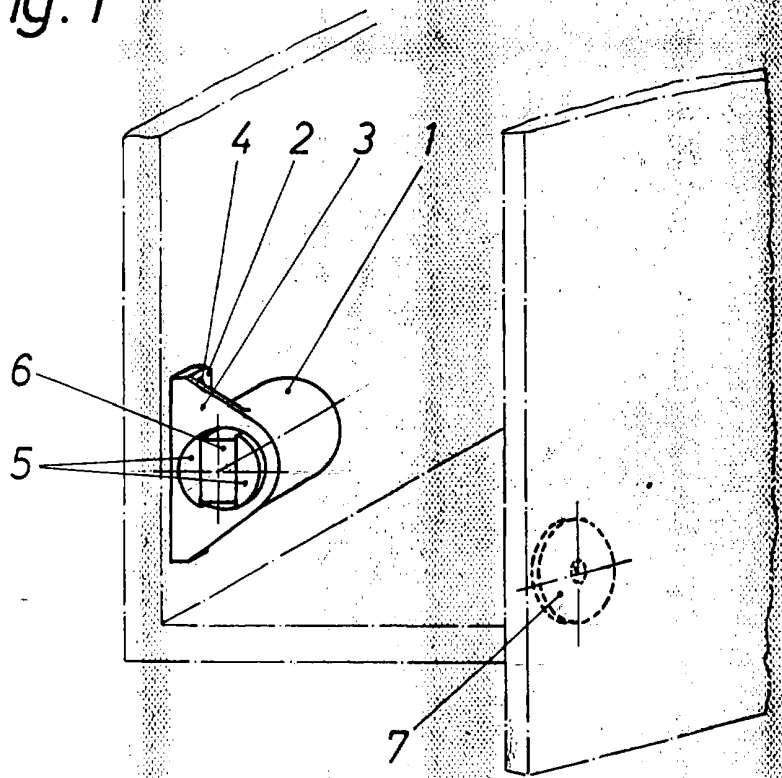


Fig. 2

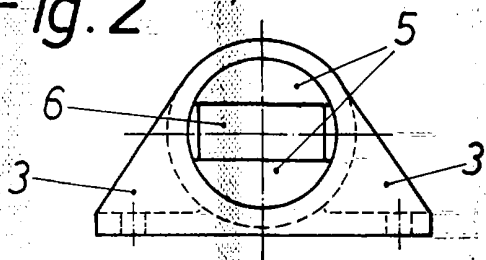


Fig. 3

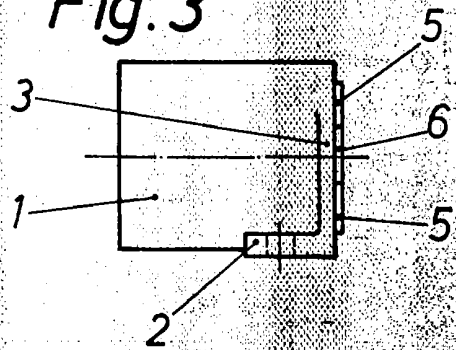
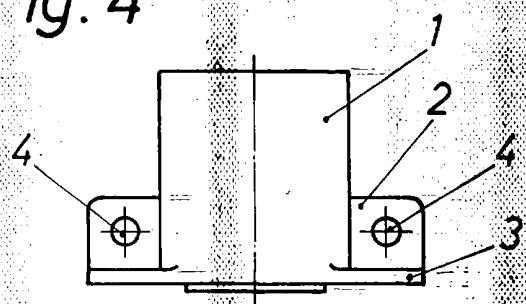


Fig. 4



Escala variable
 Madrid - 11-1-69
 El. Agente Oficial

Fdo. M. Fernandez - Loaysa