

PATENTE DE INVENCION

que por 20 años, para España y sus Posesiones, se solicita a favor de D. GIOVANNI TRIONE, de nacionalidad italiana, domiciliado en CUORGNE' (Italia), por : "MEJORAS INTRODUCIDAS EN LOS COJINETES FLOTANTES PARA SOPORTES". - - - - -

Memoria descriptiva

La presente invención se refiere a los cojinetes llamados "flotantes", es decir libres ya sea con respecto al perno ya sea con respecto al soporte, así que pueden girar libremente o permanecer firmes o también asumir una velocidad intermedia entre la del órgano fijo y la del órgano giratorio.

Estos cojinetes presentan notables ventajas respecto a los fijos en el soporte especialmente en lo que se refiere al buen cerramiento, calentamiento reducido, muy reducida probabilidad de rozamiento y similares.

Sin embargo su construcción común de dos medios anillos cilíndricos presenta varias inconvenientes, siendo uno de ellos el que cada vez que en el giro una de las dos interrupciones viene a encontrarse en el plano de acción de la presión, la interrupción tiende a abrirse para después ce-



5

10

15

rrarse, movimiento perjudicial para la lubricación y que a causa del martilleo que resulta en los extremos del medio anillo tiende a aumentar su valor.

20 Estos cojinetes fletantes se adaptan mal a los soportes, bielas y similares de metales ligeros debido al roce que nace entre cojinete y soporte los dos de metal blando, con peligro de rozamiento y rápido desgaste.

25 Todos estos inconvenientes son fácilmente eliminados con la disposición de la presente invención, ilustrada como ejemplo no restrictivo en los dibujos anexos, en donde :

La Fig. 1 es una sección de un cojinete fletante montado en una biela.

La Fig. 2 es una vista de costado del cojinete.

30 La Fig. 3 es una sección según la línea III - III de la Fig. 2.

La Fig. 4 es una vista en perspectiva.

Las Figuras 5 y 6 indican el modo como se comportan los cojinetes fletantes comunes.

35 Las Figuras 7 y 8 muestran como se comporta el cojinete objeto de la invención.

El nº 1 indica un cojinete anular subdividido en dos segmentos mediante cortes 2 inclinados respecto a las generatrices del cilindro constituyente líneas rectas helicoidales, curvas o quebradas.

En la construcción preferida los cortes 2 son simplemente rectilíneos y sensiblemente inclinados.

40 En las construcciones conocidas la presión P del perno 3 tiende a alejar los bordes 1' - 1'' (como muestra la Fig. 5) cuando el corte pasa por el plano de presión ; por el contrario, en la construcción objeto de la invención la presión, mínima, mantiene unidos los bordes que el perno 3 aprieta, al mismo tiempo sin tender a insimarse entre ellos.

50 El cojinete trabaja tan exactamente como si fuera un cellar continuo sin martilleo ni consumo anormal.

Para evitar cualquier desgaste, los bordes 1' -



1''sen cuidadosamente embetados evitando cualquier acción de raspadura.

55

Cuando el soporte (por ejemplo cabeza de biela) es de una liga ligera y blanda, la parte del cojinete que roza con él es de acero templado.

REIVINDICACIONES
=====

Se reivindica :

60

1) La propiedad y explotación exclusiva de un cojinete flotante constituido de dos segmentos de cilindro caracterizado por el hecho de que la interrupción que establece la separación de los segmentos van ciertas según una línea recta, curva o quebrada, no paralela a las generatrices del cilindro.

65

2) Cojinete flotante según la reivindicación 1) caracterizado por el hecho de que las interrupciones van ciertas según rectas inclinadas con respecto a las generatrices del cilindro.

70

3) Cojinete flotante según la reivindicación 1) y eventualmente 2) caracterizado por el hecho de que una de las superficies principales es de acero templado para poder trabajar en contacto con metales más dulces, como aleaciones de aluminio y similares.

75

4) Cojinete flotante según la reivindicación 1) y eventualmente 2) y 3) caracterizado por el hecho de que en las interrupciones los bordes de los segmentos son redondeados y embetados, de modo que se evitan raspaduras entre el soporte y el perno.

80

5) Cojinete flotante según las reivindicaciones anteriores caracterizado por ser esencialmente :

"MEJORAS INTRODUCIDAS EN LOS COJINETES FLOTANTES DE SOPORTES".

Consta la presente Memoria descriptiva de 3 hojas numeradas y mecanografiadas en una sola cara, a las que se adjunta un plano para su mejor comprensión.

Sevilla, 27 de Diciembre de 1937. II^a A.T.



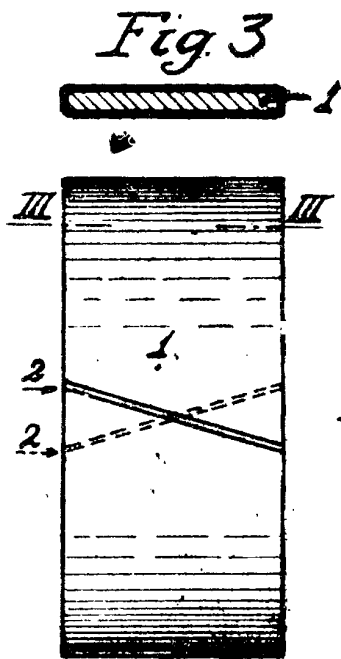


Fig. 2

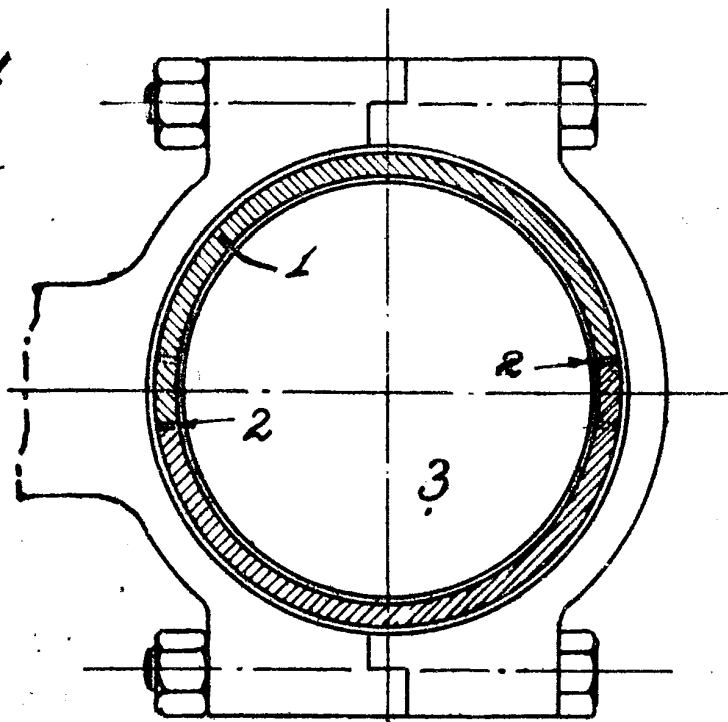


Fig. 1

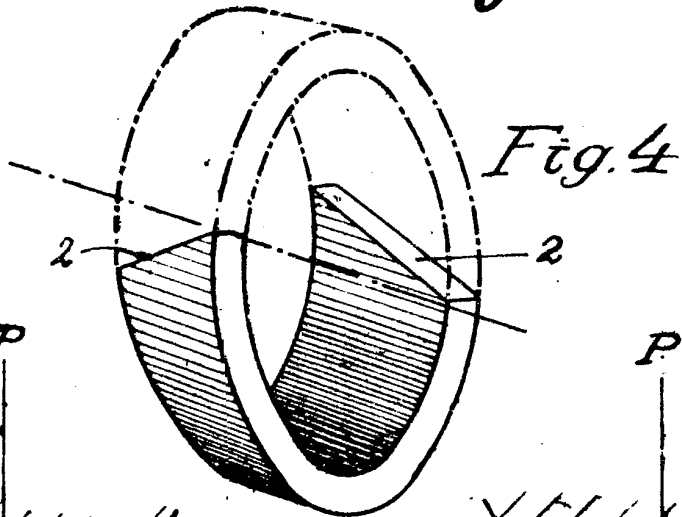


Fig. 4

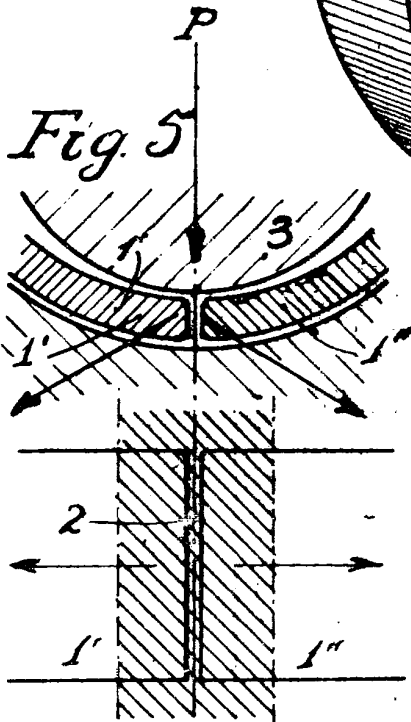


Fig. 5

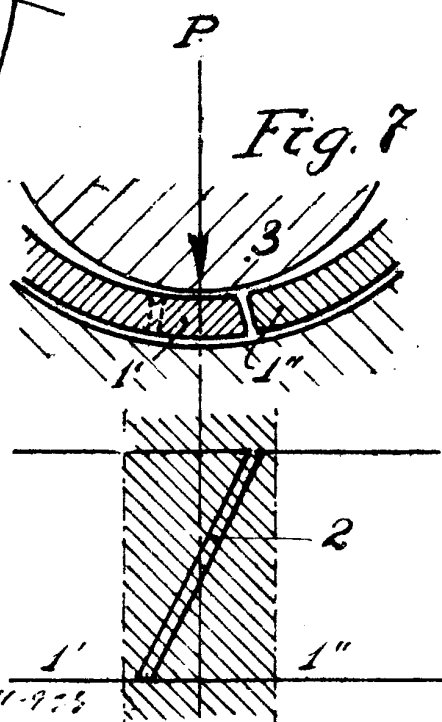


Fig. 7



Sur la 24-XII-955

Fig. 6

Fig. 8

Escala variata

OME