

144559



# MEMORIA DESCRIPTIVA

correspondiente a la solicitud de concesión de un...

~~MODELO DE UTILIDAD~~

~~SOLICITANTE: D. SALVADOR FORMENT TARREGA~~

~~RESIDENCIA: ALACUAS (Valencia), calle San Hipolito, 17.~~

~~ENUNCIADO: "UTILES DE DIBUJO PERFECCIONADOS".~~

Prioridad: Patente ..... n.º ..... del .....

R/G.



1 El Estatuto vigente sobre Propiedad Industrial, de  
26 de Julio de 1929, en su texto refundido publicado el 30  
de Abril de 1930, establece los caracteres de patentabili-  
5 objeto obtener ventajas sobre lo ya conocido, admitiendo  
por consiguiente como patentables, las nuevas máquinas, apa-  
ratos, instrumentos, procesos de fabricación, etc. La am-  
plitud de conceptos previstos como patentables, ha llevado  
al legislador a aclarar (Artº. 46) que la enumeración con-  
10 tenida en dicho cuerpo legal es puramente enunciativa y no  
limitativa, haciéndola extensiva incluso a los descubri-  
mientos de tipo científico (Artº. 47).

El Decreto de 26 de Diciembre de 1947, recogiendo  
la Orden de 18 de Noviembre de 1935, confirma el criterio  
15 legal de que también serán patentables los instrumentos, ob-  
jetos, o partes de los mismos, que aporten a la función a  
que son destinados, un beneficio o efecto nuevo, y en defi-  
nitiva que constituyan una mejora sustancial sobre lo ante-  
riormente conocido.

20 Pues bien, a tenor de lo expuesto, y en base al ar-  
ticulado que recoge los conceptos expresados, debe conside-  
rarse, que la invención a que se refiere la presente memo-  
ria, constituye una novedad industrial, con características  
y ventajas que la hacen merecedora del privilegio de explo-  
25 tación exclusiva que por ella se solicita, premiando así  
los méritos de quien aporta a la industria del país una me-  
jora efectiva y precisamente comprendida entre las enuncia-  
das por la Ley como patentables. (Arts. 46 y 47 en relación  
con el 171, en su nueva redacción afectada por la Orden de  
30 18 de Noviembre de 1935).



1 Pasando a describir el objeto de la invención por  
la cual se solicita el presente privilegio de Modelo de Uti-  
lidad, se hace constar que la finalidad de la idea que vamos  
a describir es proporcionar al mercado y al público, en gene-  
5 ral unos útiles de dibujo perfeccionados, cuya ingeniosa y  
sencilla estructura capacita a los mismos para cumplir el  
fin encomendado de modo preciso, con una eficacia muy supe-  
rior a la que proporciona el empleo de los objetos similares  
hasta ahora conocidos.

10 Con objeto de aclarar gráficamente la idea que se  
describe, se acompaña a esta memoria, como parte integrante  
de la misma, un juego de dibujos en los que se representa lo  
siguiente:

15 La figura 1ª muestra el clásico cartabón de dibujo.  
La figura 2ª representa una escuadra asimismo de  
dibujo, y la figura 3ª corresponde a un semicírculo o trans-  
portador de ángulos igualmente tradicional.

20 Como puede comprobarse cada uno de los distintos --  
elementos presentan una característica común, y es el hecho  
de disponer en una zona adecuada de su extensión de una len-  
te de aumento o lupa -1-, formando parte del propio cuerpo del  
útil de dibujo, aunque bien pudiera darse la circunstancia --  
de que dicha lupa hubiese sido incorporada al util en sí con  
posterioridad a la fabricación del mismo.

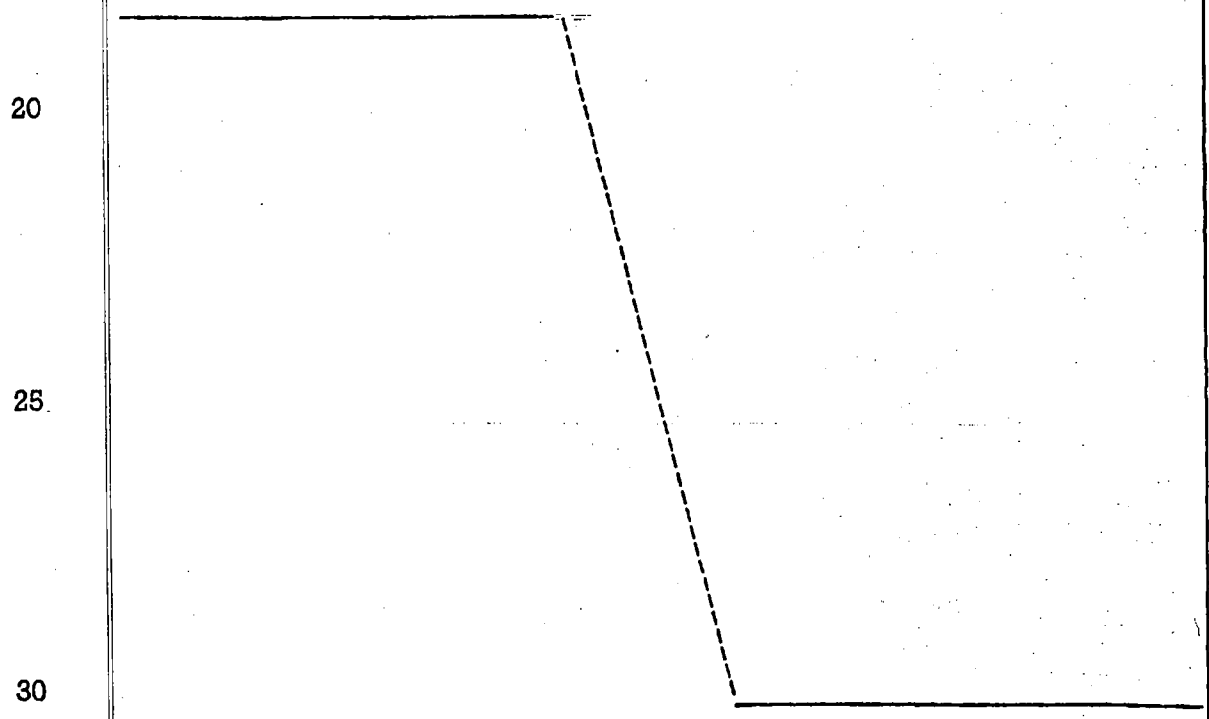
25 No se considera necesario hacer mas extensa esta --  
descripción para que cualquier persona perita en la materia  
comprenda perfectamente la idea que se desea patentar, así --  
como las ventajas que de su realización industrial han de --  
derivarse, y que brevemente aludidas en sus puntos más seña-  
30 lados son las siguientes:



1                    1ª.- La producción industrial de útiles de dibujo  
 tal como los que se proponen, que incorporan en una zona --  
 adecuada de su superficie, una lupa de aumento, obedece a --  
 procesos fabriles altamente simplificados, que no implican --  
 5                    aumento alguno en los costos habituales de producción de los  
 dispositivos similares hasta ahora existentes.

                  2ª.- El dotar a una escuadra, cartabón, o similar --  
 de una lente de aumento, supone poder utilizar estos elemen-  
 tos en labores hasta ahora prácticamente imposibles de rea--  
 10                    lizar con los habituales, ya que permiten la lectura de, por  
 ejemplo, pequeñas dimensiones que se hayan de trazar, sobre  
 el dibujo que se esté realizando.

                  Por todo ello y para evitar posibles imitaciones, --  
 se presenta, esta solicitud, pidiendo la explotación exclusiva  
 15                    de la idea descrita, de acuerdo con las consideraciones y --  
 puntos que se desean reivindicar, que se concretan en las --  
 páginas siguientes:





1 Hecha la descripción a que se refiere la memoria  
que antecede, es preciso insistir en que los detalles de  
realización de la idea expuesta, pueden variar, es decir,  
que pueden sufrir pequeñas alteraciones, basadas siempre  
5 en los principios fundamentales de la idea, que son en esen-  
cia los que quedan reflejados en los párrafos de la des-  
cripción hecha. En efecto, el Artículo 48 del Estatuto vi-  
gente sobre Propiedad Industrial, establece como no paten-  
tables, en su apartado tercero, "los cambios de forma, di-  
10 mensiones, proporciones y materias de un objeto ya patenta-  
do" fijando así el criterio del legislador en el sentido  
de que patentada una idea que pueda dar lugar a una reali-  
dad práctica e industrializable, nadie podrá apoyarse en  
ella para, a pretexto de haber introducido ligeras modifi-  
15 caciones, presentarla como nueva y propia.

Este principio, en cuanto al alcance de la protec-  
ción del objeto patentado se refiere, se halla confirmado  
por numerosas Sentencias del Tribunal Supremo, y entre ellas,  
como más terminantes, en las de fechas 16 de Octubre de 1954,  
20 23 de Enero de 1959, 20 de Marzo de 1964 y otras.

Establecido el concepto expresado, en cuanto a la  
amplitud que debe darse a la protección solicitada, se re-  
dacta a continuación la Nota de Reivindicaciones, de acuer-  
do con lo que se establece en el último párrafo del apar-  
25 tado tercero del Artículo 100 de la Ley, sintetizando así  
las novedades que se desean reivindicar:

NOTA DE REIVINDICACIONES

En resumen, el privilegio de explotación exclusi-  
va que se solicita, recaerá sobre las reivindicaciones si-  
30 guientes:



1

1a.- UTILES DE DIBUJO PERFECCIONADOS, que esencialmente se caracterizan porque se ha previsto que en un punto adecuado de su extensión incorporen una lente de aumento o lupa, que puede formar o no parte integrante del material constitutivo del útil de dibujo en sí.

5

2a.- Se reivindica por último como objeto sobre el que ha de recaer el Modelo de Utilidad que se solicita: "UTILES DE DIBUJO PERFECCIONADOS".

10

Todo conforme queda descrito y reivindicado en la presente memoria descriptiva que consta de seis páginas mecanografiadas y dibujos adjuntos.

Madrid, 10 enero 1.969

BERNARDO UNGRIA

P.P.

15

20

25

30

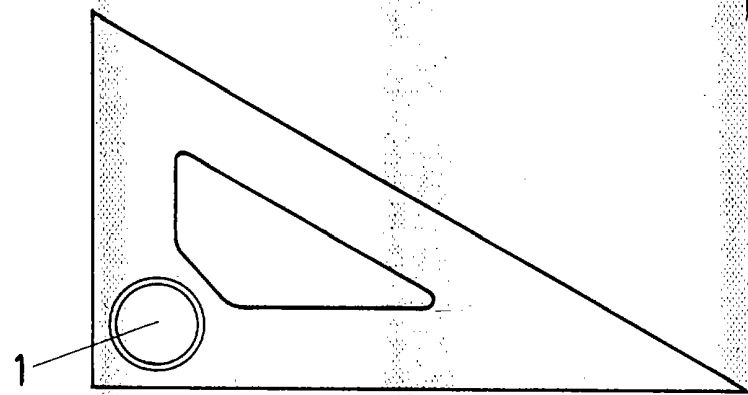


FIG - 1

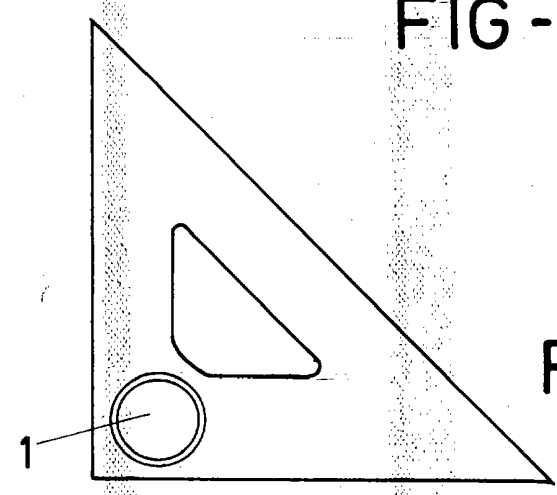


FIG - 2

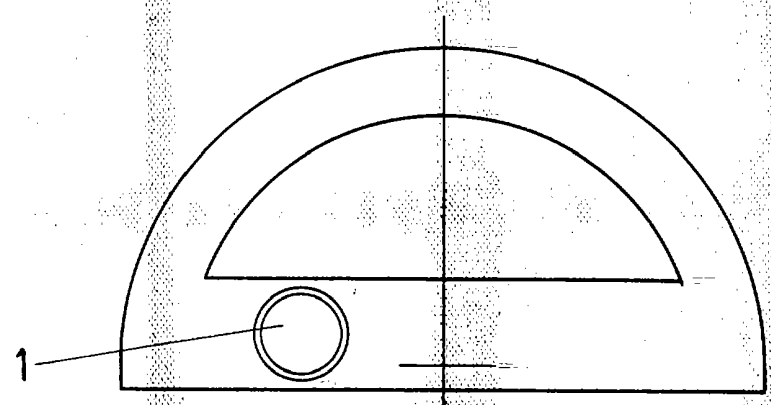


FIG - 3

ESCALA VARIABLE

Madrid, 10 de enero de 1969

BERNARDO UNGRIA

P. P.