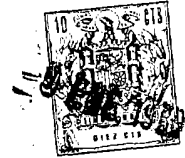


144548



# MEMORIA DESCRIPTIVA

correspondiente a la solicitud de concesión de un...

MODELO DE UTILIDAD

SOLICITANTE: ROLY, S. L.

RESIDENCIA: ALBAL (VALENCIA) Avda. Primo de Rivera, 35

ENUNCIADO: "SOFA TRANSFORMABLE EN CAMA MEJORADOS"

Prioridad: Patente..... n.º ..... del.....

vo.



1 El Estatuto vigente sobre Propiedad Industrial, de  
26 de Julio de 1929, en su texto refundido publicado el 30  
de Abril de 1930, establece los caracteres de patentabili-  
5 objeto obtener ventajas sobre lo ya conocido, admitiendo  
por consiguiente como patentables, las nuevas máquinas, apa-  
ratos, instrumentos, procesos de fabricación, etc. La am-  
plitud de conceptos previstos como patentables, ha llevado  
al legislador a aclarar (Artº. 46) que la enumeración con-  
10 tenida en dicho cuerpo legal es puramente enunciativa y no  
limitativa, haciéndola extensiva incluso a los descubri-  
mientos de tipo científico (Artº. 47).

15 El Decreto de 26 de Diciembre de 1947, recogiendo  
la Orden de 18 de Noviembre de 1935, confirma el criterio  
legal de que también serán patentables los instrumentos, ob-  
jetos, o partes de los mismos, que aporten a la función a  
que son destinados, un beneficio o efecto nuevo, y en defi-  
nitiva que constituyan una mejora sustancial sobre lo ante-  
riormente conocido.

20 Pues bien, a tenor de lo expuesto, y en base al ar-  
ticulado que recoge los conceptos expresados, debe conside-  
rarse, que la invención a que se refiere la presente memo-  
ria, constituye una novedad industrial, con características  
y ventajas que la hacen merecedora del privilegio de explo-  
25 tación exclusiva que por ella se solicita, premiando así  
los méritos de quien aporta a la industria del país una me-  
jora efectiva y precisamente comprendida entre las enuncia-  
das por la Ley como patentables. (Arts. 46 y 47 en relación  
con el 171, en su nueva redacción afectada por la Orden de  
30 18 de Noviembre de 1935).



1 Pasando a describir el objeto de la invención por  
la cual se solicita el presente privilegio de Modelo de Utili-  
dad se hace constar que la finalidad de la idea que vamos a  
describir es proporcionar al mercado y al público en general  
5 un sofá transformable en cama mejorado, que es fruto de la di-  
latada experiencia que el estudio y gran conocimiento del asunto  
han sugerido al solicitante, y cuya ingeniosa organización  
lo capacita para cumplir el fin que le es propio, de forma  
precisa y segura mejorando sensiblemente las cualidades prác-  
10 ticas y funcionales de los similares conocidos.

Con objeto de aclarar gráficamente la idea que se  
describe, se acompaña a esta Memoria, como parte integrante  
de la misma, un juego de dibujos en los que se representa lo  
siguiente:

15 La Fig. 1ª muestra un alzado lateral esquemático  
del mueble que se propone, o mejor dicho del armazón plega-  
ble del mismo, en funciones de cama.

La fig. 2ª por su parte, ofrece un aspecto de co-  
mo el mismo queda recogido, haciendo las veces de sofá.

20 Como puede comprobarse las referencias numéricas  
de una y otra figura se corresponden, señalando cada una de  
ellas a los siguientes elementos y partes componente:

- 1.- Armazón del sillón o sofá
- 2.- Parte anterior del somier
- 25 3,4 y 5.- Sucesivos tramos del somier articulados  
entre sí.
- 6.- Palanca articulada extremamente a 2 y 1
- 7.- Protuberancia que incorpora 6
- 8.- Biela
- 30 9.- Palanca angulada.



1

10.- Articulación de 9 a 2

11.- Palanca acodada

12.- Palanca de extremo acodado articulado a 1

13.- Resorte

5

14.- Articulación de la palanca 11 al tramo 3

15.- Articulación de la palanca 11 a la biela 16

17 y 19.- Pata

18.- Biela articulada al tramo 4 y a la pata 19

10

La primera parte de somier -2- se encuentra articulada sobre el armazón del sillón a través de una palanca -6- que tiene un pico -7- en donde se encuentra articulada una biela -8-, articulada a su vez al extremo de una palanca -9- articulada por -10- sobre el primer tramo de somier -2-. Esta palanca por su extremo opuesto está articulada a otra palanca -11- (acodada), mientras que por una zona paracentral está articulada sobre otra palanca -12- que por su extremo opuesto acodado está articulado sobre el armazón del sillón -1- estando solicitado el extremo acodado de dicha palanca -12- por un resorte -13- montado sobre el propio armazón -1-.

15

20

La palanca -11- está articulada por -14- sobre el segundo tramo del somier -3-, mientras que por -15- está articulada sobre una biela -16- articulada a la pata -17- que a su vez está articulada sobre el segundo tramo del somier -3-.

25

El tramo -4- de somier tiene articulada una biela -18-, no representada en la segunda figura ya que la organización de dicho tramo -5-, con la biela correspondiente -18- y pata -19- es convencional.

30

La biela -18- por su extremo opuesto está articulada sobre la pata -19- y ésta sobre la cuarta parte del somier -5-.



1 De la descripción de los dibujos que antecede se deduce prácticamente la constitución y el funcionamiento del objeto de la invención que es como sigue:

5 Suponiendo el mueble en posición de cama, tal y como aparece representado en la fig. 1ª, para convertirlo en sillón bastará elevar la parte -5- como indica la flecha que girará 180º, quedando el tramo -4- en posición ortogonal, en tanto que al plegar el tramo -3-, la biela acodada -11- hará bascular a la 16 que girará un ángulo recto, inclinándose la 12, a favor de la fuerza tractora del muelle 13 en tanto que por la basculación de las palancas 9 y 6, las partes 2 y 8 se cruzarán quedando la zona primera del somier 2, en posición vertical. Con todos estos movimientos, la primitiva cama de la fig 1 habrá adoptado el formato de sillón tal y como indica la fig. 2.

15 No se considera necesario hacer más extensa esta descripción para que cualquier persona perita en la materia comprenda perfectamente la idea que se desea patentar, así como las ventajas que de su realización industrial han de derivarse, y que brevemente aludidas en sus puntos más señalados son las siguientes:

- 20
- 1ª Organización sencilla y económica que no implica costos de producción elevados.
  - 2ª Seguridad de funcionamiento, que es cómodo por demás debido al ingenioso conjunto de articulaciones.
- 25

30 Por todo ello, y para evitar posibles imitaciones, se presenta esta solicitud, pidiendo la explotación exclusiva de la idea descrita, de acuerdo con las consideraciones y puntos que se desean reivindicar, que se concretan en las páginas siguientes:



1 Hecha la descripción a que se refiere la memoria  
que antecede, es preciso insistir en que los detalles de  
realización de la idea expuesta, pueden variar, es decir,  
que pueden sufrir pequeñas alteraciones, basadas siempre  
5 en los principios fundamentales de la idea, que son en esen-  
cia los que quedan reflejados en los párrafos de la des-  
cripción hecha. En efecto, el Artículo 48 del Estatuto vi-  
gente sobre Propiedad Industrial, establece como no paten-  
tables, en su apartado tercero, "los cambios de forma, di-  
10 mensiones, proporciones y materias de un objeto ya patenta-  
do" fijando así el criterio del legislador en el sentido  
de que patentada una idea que pueda dar lugar a una reali-  
dad práctica e industrializable, nadie podrá apoyarse en  
ella para, a pretexto de haber introducido ligeras modifi-  
15 caciones, presentarla como nueva y propia.

Este principio, en cuanto al alcance de la protec-  
ción del objeto patentado se refiere, se halla confirmado  
por numerosas Sentencias del Tribunal Supremo, y entre ellas,  
como más terminantes, en las de fechas 16 de Octubre de 1954,  
20 23 de Enero de 1959, 20 de Marzo de 1964 y otras.

Establecido el concepto expresado, en cuanto a la  
amplitud que debe darse a la protección solicitada, se re-  
dacta a continuación la Nota de Reivindicaciones, de acuer-  
do con lo que se establece en el último párrafo del apar-  
25 tado tercero del Artículo 100 de la Ley, sintetizando así  
las novedades que se desean reivindicar:

#### NOTA DE REIVINDICACIONES

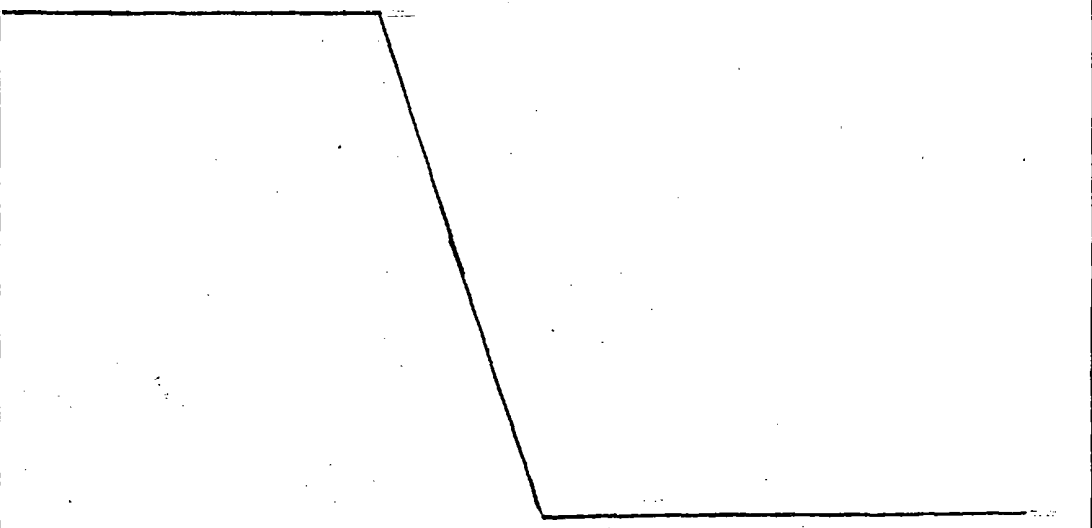
En resumen, el privilegio de explotación exclusi-  
va que se solicita, recaerá sobre las reivindicaciones si-  
30 guientes:



1  
5  
10  
15  
20  
25  
30

1ª- SOFA TRANSFORMABLE EN CAMA MEJORADOS que esencialmente se caracteriza porque el tramo anterior de los cuatro en que se subdivide el somier se relaciona al chasis del sofá mediante una palanca intermedia articulada extremamente a ambos elementos, disponiendo además dicha palanca, de una especie de orejeta a la que se articula una biela que opuestamente está articulada a una palanca en forma de S a su vez relacionada con el indicado primer tramo del somier, y que por su extremo contrario se articula a otra de ramas acodadas en ángulo recto, en tanto que centralmente se articula a una nueva biela de extremo acodado articulado al armazón del sillón y requerido por un resorte que opuestamente está unido al citado chasis, habiéndose previsto que la palanca acodada, se articule paracentralmente al segundo tramo del somier y el extremo de su otra rama se una articuladamente al de una biela opuestamente articulada a una pata plegable sobre el tramo del somier citado últimamente.

2ª Se reivindica por último como objeto sobre el que ha de recaer el Modelo de Utilidad que se solicita "SOFA TRANSFORMABLE EN CAMA MEJORADOS."





1

Todo conforme queda descrito y reivindicado en la presente Memoria descriptiva que consta de ocho páginas mecanografiadas y dibujos adjuntos.

5

Madrid, 9 Enero 1969

BERNARDO UNGRIA

P.P.

*Bernardo Ungria*

10

15

20

25

30

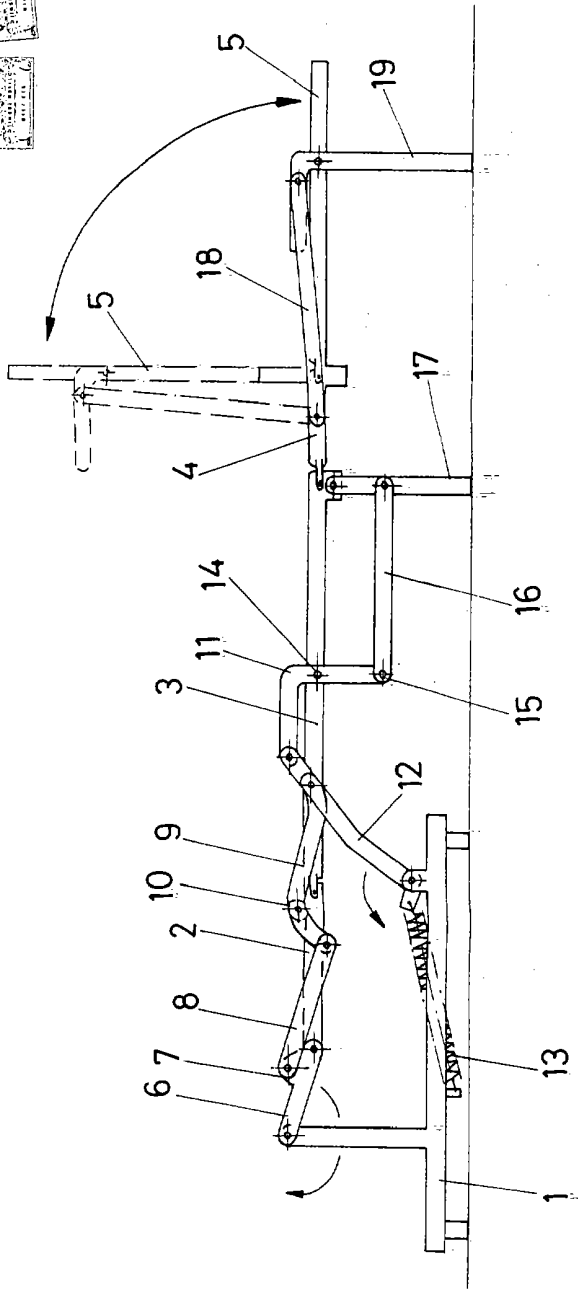
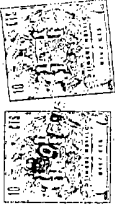


FIG - 1

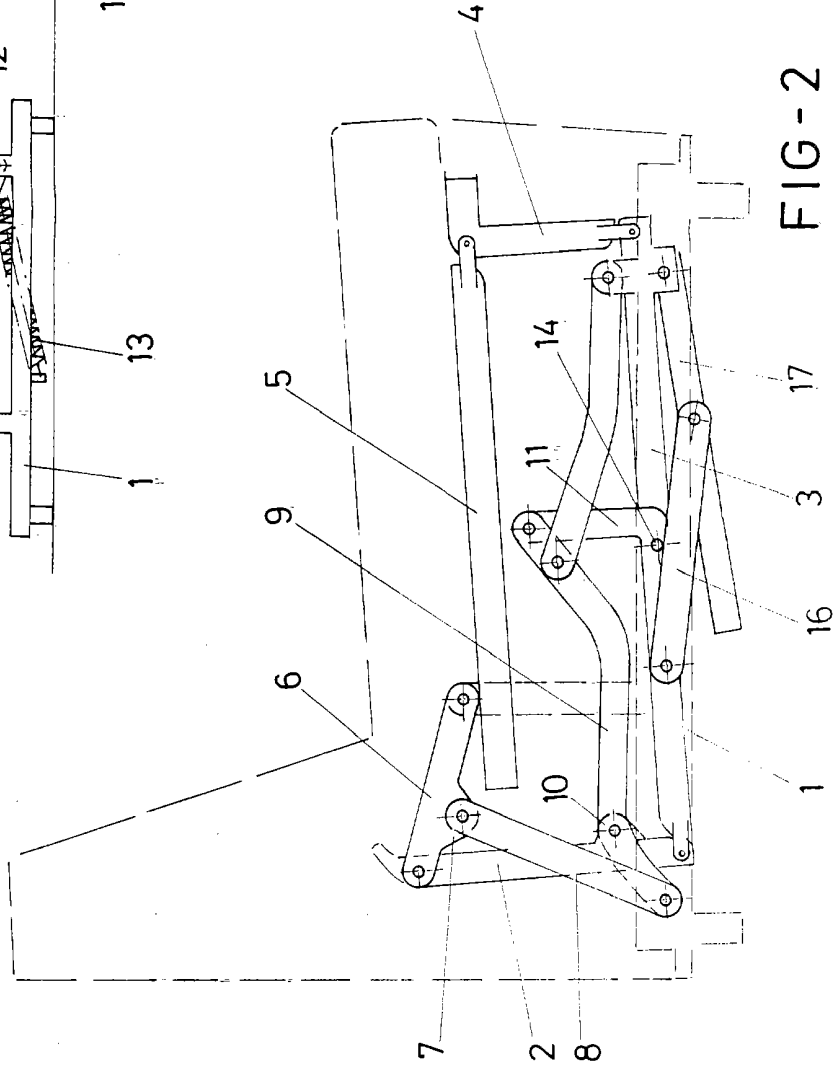


FIG - 2

ESCALA VARIABLE  
 de EJEIRO  
 Madrid, 9 de Septiembre de 1966  
 BERNARDO UNGRIA

