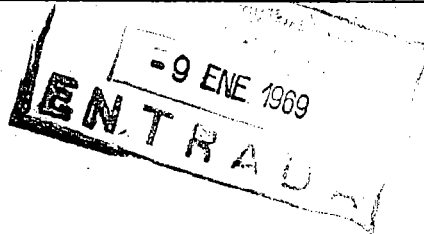


144544



MEMORIA DESCRIPTIVA

correspondiente a la solicitud de concesión de un...

MODELO DE UTILIDAD

SOLICITANTE: D. JORGE SOLDEVILA CARRERAS

RESIDENCIA: MADRID.- Serrano nº 232

ENUNCIADO: CEPILLO COMBINADO

Prioridad: Patente n.º del



1
5
10
15
20
25
30

El Estatuto vigente sobre Propiedad Industrial, de 26 de Julio de 1929, en su texto refundido publicado el 30 de Abril de 1930, establece los caracteres de patentabilidad de las invenciones de tipo industrial que tienen por objeto obtener ventajas sobre lo ya conocido, admitiendo por consiguiente como patentables, las nuevas máquinas, aparatos, instrumentos, procesos de fabricación, etc. La amplitud de conceptos previstos como patentables, ha llevado al legislador a aclarar (Artº. 46) que la enumeración contenida en dicho cuerpo legal es puramente enunciativa y no limitativa, haciéndola extensiva incluso a los descubrimientos de tipo científico (Artº. 47).

El Decreto de 26 de Diciembre de 1947, recogiendo la Orden de 18 de Noviembre de 1935, confirma el criterio legal de que también serán patentables los instrumentos, objetos, o partes de los mismos, que aporten a la función a que son destinados, un beneficio o efecto nuevo, y en definitiva que constituyan una mejora sustancial sobre lo anteriormente conocido.

Pues bien, a tenor de lo expuesto, y en base al articulado que recoge los conceptos expresados, debe considerarse, que la invención a que se refiere la presente memoria, constituye una novedad industrial, con características y ventajas que la hacen merecedora del privilegio de explotación exclusiva que por ella se solicita, premiando así los méritos de quien aporta a la industria del país una mejora efectiva y precisamente comprendida entre las enunciadas por la Ley como patentables. (Arts. 46 y 47 en relación con el 171, en su nueva redacción afectada por la Orden de 18 de Noviembre de 1935).



1 Este modelo de utilidad se refiere como su enuncia
do indica, a un cepillo combinado con peine, cuya descrip-
ción se realiza con ayuda de los dibujos que del mismo se
adjuntan, a base de los cuales se expone su estructura al
5 propio tiempo que la manera de utilizarlo.

En el plano, se muestran la cabeza del cepillo
propriamente dicho, una sección transversal de la misma y
el peine.

10 Las referencias numéricas señaladas, corresponden
a los elementos y partes componentes del conjunto, siguien-
tes:

- 1.- funda tubular rectangular de material plástico.
- 2.- alojamiento rectangular donde se introduce el peine,
- 3.- tabiquillos de tope.
- 15 4.- púas flexibles cónicas.
- 5.- cabeza del peine.
- 6.- remate que delimita la cabeza del peine de su mango.
- 7.- mango del peine.

20 Basicamente, este conjunto de peine y cepillo com-
binados, ha sido especialmente diseñado y construido para
poder emplear indistintamente y a voluntad del usuario am-
bos elementos, los cuales no obstante su diferente utili-
dad, se presentan constituyendo una unidad.

25 El cepillo propriamente dicho, está formado por -
una funda tubular rectangular 1 de material plástico que -
tiene moldeadas cubriendo toda la superficie exterior de
una de sus caras rectangulares mayores, una pluralidad de -
puas 4, cónicas flexibles.

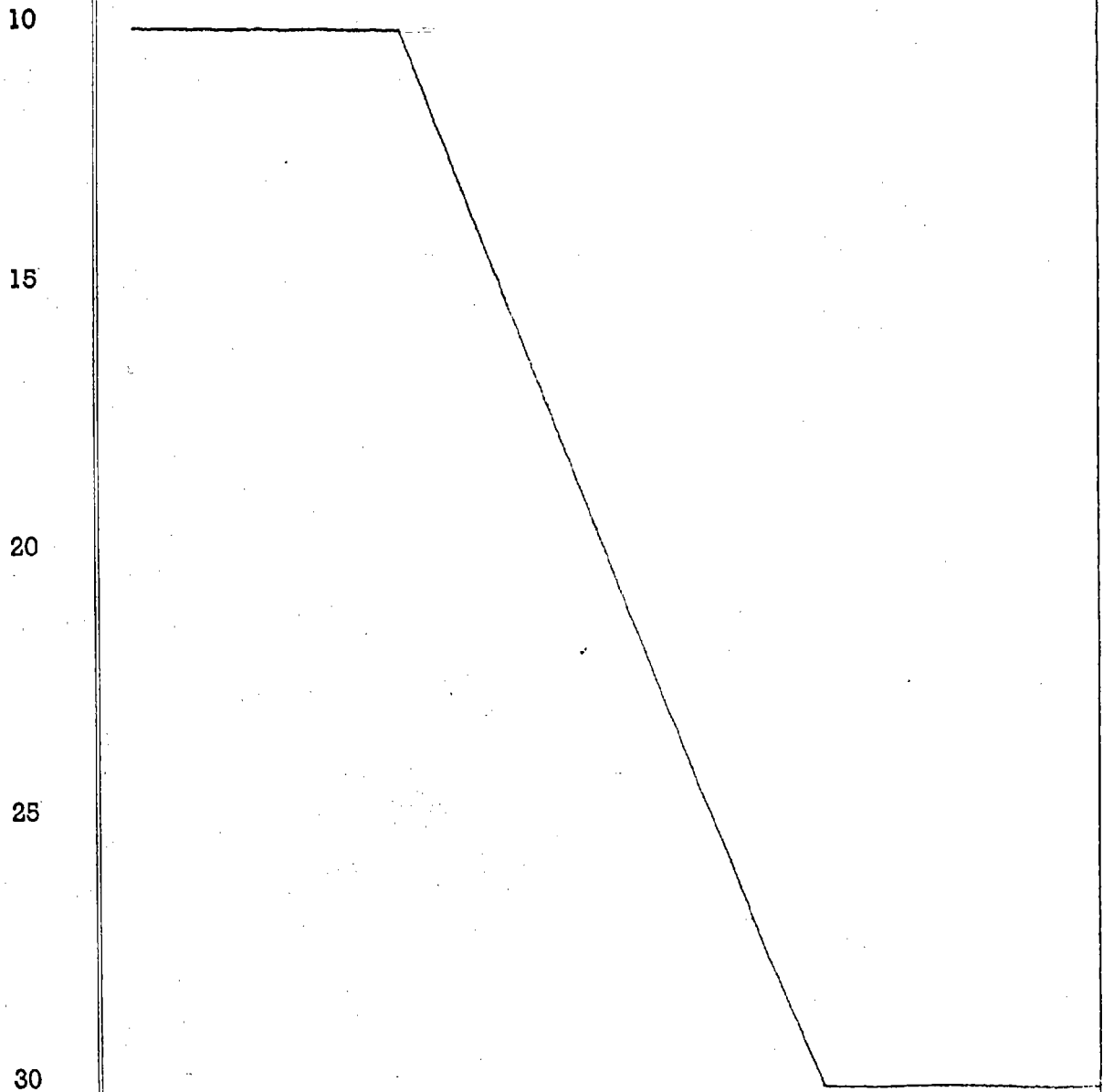
30 Dentro del alojamiento 2 que determina el tubo 1,
se encaja a presión la cabeza 5 de un peine provisto de un

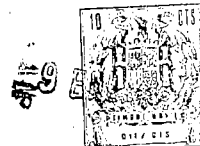


1 mango 7 de tal forma que dicho mango 7 constituye tambien el del cepillo 1.

5 Para limitar en ambos extremos la penetración de la cabeza 5 del peine, la funda 1 tiene en el extremo de su orificio 2, dos tabiquillos 3 que cierran parcialmente dicha abertura.

El encaje del peine 5 en la repetida abertura 2, se efectua hasta hacer tope con el remate 6 que delimita la cabeza 5 del peine de su mango 7 propiamente dicho.





1 Hecha la descripción a que se refiere la memoria
que antecede, es preciso insistir en que los detalles de
realización de la idea expuesta, pueden variar, es decir,
que pueden sufrir pequeñas alteraciones, basadas siempre
5 en los principios fundamentales de la idea, que son en esen-
cia los que quedan reflejados en los párrafos de la des-
cripción hecha. En efecto, el Artículo 48 del Estatuto vi-
gente sobre Propiedad Industrial, establece como no paten-
tables, en su apartado tercero, "los cambios de forma, di-
10 mensiones, proporciones y materias de un objeto ya patenta-
do" fijando así el criterio del legislador en el sentido
de que patentada una idea que pueda dar lugar a una reali-
dad práctica e industrializable, nadie podrá apoyarse en
ella para, a pretexto de haber introducido ligeras modifi-
15 caciones, presentarla como nueva y propia.

Este principio, en cuanto al alcance de la protec-
ción del objeto patentado se refiere, se halla confirmado
por numerosas Sentencias del Tribunal Supremo, y entre ellas,
como más terminantes, en las de fechas 16 de Octubre de 1954,
20 23 de Enero de 1959, 20 de Marzo de 1964 y otras.

Establecido el concepto expresado, en cuanto a la
amplitud que debe darse a la protección solicitada, se re-
dacta a continuación la Nota de Reivindicaciones, de acuer-
do con lo que se establece en el último párrafo del apar-
25 tado tercero del Artículo 100 de la Ley, sintetizando así
las novedades que se desean reivindicar:

NOTA DE REIVINDICACIONES

En resumen, el privilegio de explotación exclusi-
va que se solicita, recaerá sobre las reivindicaciones si-
30 guientes:



1 1.- CEPILLO COMBINADO, caracterizado porque está
constituido esencialmente por una funda tubular rectangular
de material plástico, en una de cuyas caras mayores hay mol
5 deadas una pluralidad de puas cónicas flexibles y dentro de
cuya funda, se aloja por completo la cabeza de un peine pro
visto de mango, hasta hacer tope en su extremo anterior con
tra dos tabiquillos que cierran parcialmente la abertura -
opuesta de la citada funda tubular, a la que se introduce
el peine, que asimismo también hace tope sobre un remate -
10 que delimita la cabeza del mismo de su mango propiamente di
cho, de tal forma que cuando dicho peine se encuentra intro
ducido a presión en la funda, su mango constituye el del -
cepillo.

15 2.- Se reivindica por último como objeto sobre el
que ha de recaer el modelo de utilidad que se solicita:
CEPILLO COMBINADO.

Todo conforme queda descrito y reivindicado en la
presente memoria descriptiva que consta de seis páginas me
canografiadas y dibujos adjuntos.

20 Madrid,

BERNARDO UNGRIA
P.P.

25

30

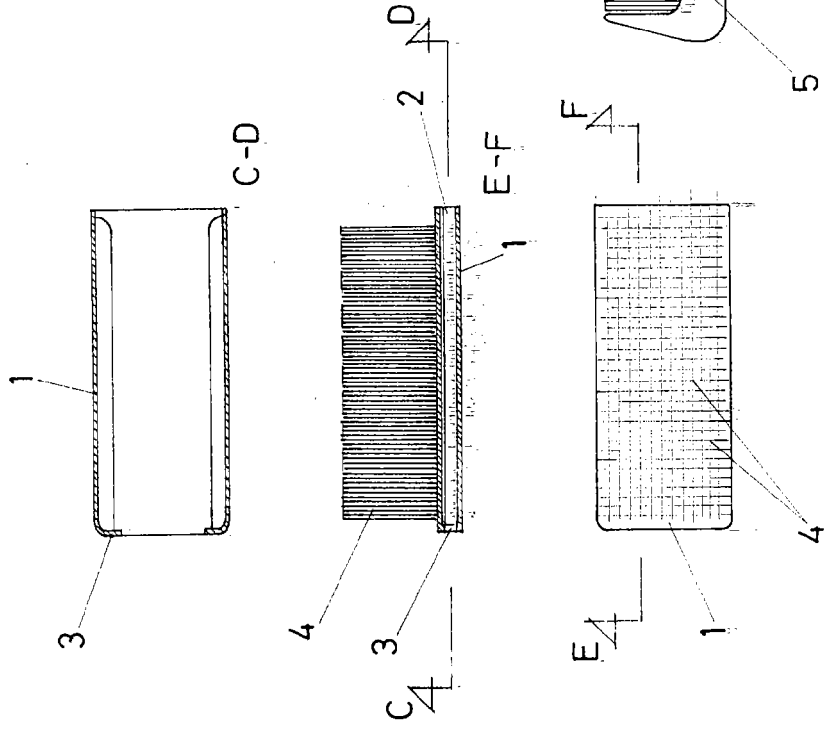
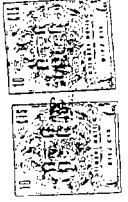


FIG-1

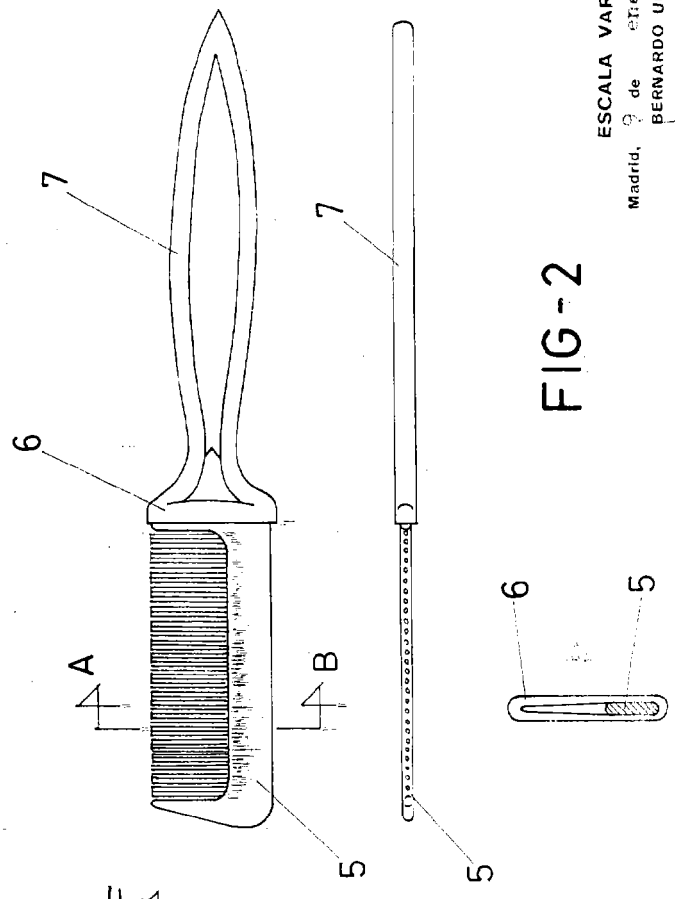


FIG-2

ESCALA VARIABLE
 Madrid, 9 de FEBRERO de 1960
 BERNARDO UNGRIA
Bernardo Ungria