





tituir las pilas, siendo al mismo tiempo, conectable a -  
redes de corriente alterna de voltaje de luz o fuerza me  
diante un conmutador dispuesto al efecto.

5. Puede adaptarse asimismo, a radio-receptores, -  
tocadoiscos, magnetofonos y similares, disponiendo también  
de una luz piloto indicadora, reuniendo por otra parte,  
la característica básica y primordial de disponer de me-  
dios adecuados para recargar las baterías.

10 Para que la idea general anteriormente expuesta  
pueda ser más fácilmente comprendida, en la descripción -  
que sigue, vamos a referirnos a la lámina de dibujo que -  
se acompaña, la cual nos muestra un caso de realización -  
práctica, naturalmente que tratándose de un ejemplo acla-  
ratorio, el dibujo en cuestión, deberá interpretarse con  
15 amplio criterio y sin carácter limitativo alguno.

En dicho dibujo, se representa en la fig. 1, --  
una vista frontal del alimentador por el extremo en el --  
cual se ha previsto el dispositivo incorporado para recar  
gar baterías y en la fig. 2, el elemento que permite su -  
20 aplicación a aparatos con cualquier tipo de jack o conec-  
tor.

El alimentador -1-, presenta los bornes -2- y -3-,  
de características diferentes que permiten además de -  
recargar las baterías, el acoplamiento del enchufe -5-, a  
25 través de los bornes -2'- y -3'- respectivamente con lo -  
cual resulta factible aplicar dicho alimentador a través -  
del jack -6-, o de cualquier otro tipo de jack siempre a  
través del mismo enchufe -5-, completándose el aparato --  
con la luz piloto -4-, que actúa como indicadora de fun--



cionamiento.

5

Gracias a la característica esencial anteriormente indicada resulta factible la aplicación de un solo alimentador a distintos aparatos cualquiera que sea su tipo de jack, mediante la adaptación de la conexión correspondiente, con lo cual se reduce notablemente la necesidad de disponer de grandes stocks de alimentadores, basando simplemente contar con la reserva de algunas conexiones, todas ellas con el enchufe o clavija -5-, y disponiendo en su otro extremo los diferentes jacks habitualmente utilizados en los correspondientes aparatos.

10

Descrita suficientemente la naturaleza y características de este nuevo alimentador perfeccionado para transistores y similares, se ha de hacer constar la posibilidad de que sean variables sus materiales, formas y tamaños; así como también podrán introducirse variaciones secundarias que no alteren la esencialidad de su objeto, que se pone de manifiesto en la siguiente

15

NOTA REIVINDICATORIA  
====- =====

20

Los puntos nuevos, no conocidos ni practicados en España, sobre los que se desea recaigan las reivindicaciones del presente Modelo de Utilidad, son:

25

1.- Alimentador perfeccionado para transistores y similares, caracterizado esencialmente por el hecho de disponer una luz piloto indicadora y un dispositivo incorporado para recargar baterías constituidos por dos bornes de distintas características que permiten asimismo la conexión de cualquier clavija con bornes idénticos y que presente en su otro extremo cualquier tipo de jack o conector.



5

2.- " ALIMENTADOR PERFECCIONADO PARA TRANSISTORES Y SIMILARES " de conformidad en un todo en lo esencial y fines industriales a lo descrito en la precedente memoria descriptiva y graficamente representada en los adjuntos planos para su mejor comprensión.

Esta memoria consta de CUATRO hojas escritas ó mecanografiadas en una sola cara a doblado espacio.

Madrid, 9 ENE. 1969

Por autorización de la interesada.

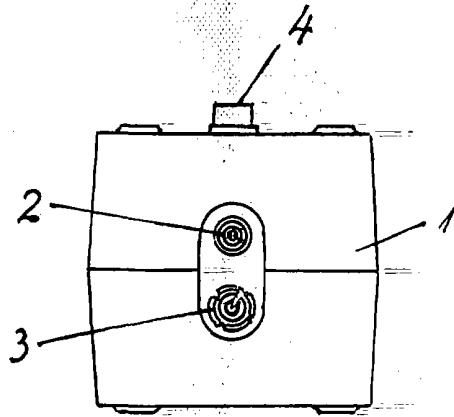


FIG. 1

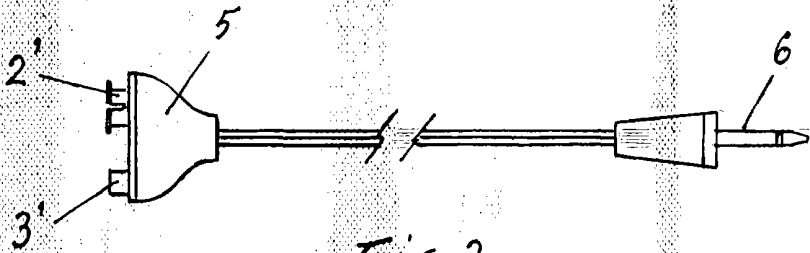


FIG. 2

*Escala variable*

MADRID 9 FEB 1969

*Angela Alsina Plans*