



144.523

MEMORIA DESCRIPTIVA

De una Patente de Invencion, cuyo registro se solicita por 20 años para España y sus Posesiones a favor de DON FELIC FERNANDEZ CADARSO, domiciliado en Madrid, calle de Alcalá, núm 133 entla izqda, por PROCEDIMIENTO PARA LA OBTENICION DE FUERZA ELECTRODINAMICA A BASE DEL MOVIMIENTO CONTINUO comprendida en la clase 62 del Nomenclator Técnico Oficial.

5.-

MEMORIA

10.-

Desde antiguo viene el hombre luchando por conseguir obtener el movimiento continuo, y se han ideado aparatos y combinaciones más o menos interesantes, pero que siempre se han estrellado contra la realidad o contra los escasos rendimientos prácticos obtenidos.

15.-

Si pusieramos la polea de un motor corriente, electrico en conexión directa con la polea motriz de una dinamo de igual fuerza, y de la dinamo, por medio de cables llevaramos -la energía producida en ella al referido motor, suponiendo que no hubiera ninguna pérdida de rendimiento, el motor se moveria y haria mover a la dinamo incesantemente, produciendo el movimiento continuo, pero sin ningún fin práctico.

20.-

Las aguas estancadas no crean electricidad ni energía sino la muerte; las aguas en movimiento como el mar o en torrentes por el desnivel de los rios, dan la vida y la energía, si se las aplica medios industriales o mecanicos que permitan su utilización.

25.-

Esto nos demuestra que en todas partes puede aplicar-



se la Ley de Arquimedes, o sea de que la potencia es a la resistencia lo que el brazo de la resistencia es al brazo de la potencia.

30.- Es decir que para mover una resistencia cinco veces mayor que la fuerza o potencia, solo se necesita que el brazo de palanca de la potencia, sea cinco veces mayor que el brazo de la resistencia.

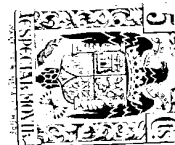
35.- Este es el primer fundamento de nuestro procedimiento "Si un kilogrametro vence, mueve la resistencia de cinco, un motor eléctrico de diez caballos (H.P.) vencerá y moverá una resistencia de cincuenta caballos HP, todo el tiempo que esté accionando el motor.

40.- Aplicando el principio, que dejamos sentado en el párrafo anterior, a la practica y según puede apreciarse por el plano adjunto, tendremos que si con un acumulador de cualquier potencialidad, pero como tipo el de 10 kilogrametros, A) aplicado a un motor eléctrico B) de la misma potencialidad, (se prescinden en esta explicación de las pérdidas, porque en la practica se tienen en cuenta) se conseguirá una marcha continuada del mismo B) mientras exista carga suficiente en el acumulador; si conseguimos alimentar el acumulador de una manera constante, el motor funcionará ininterrumpidamente.

45.- Al ponerse en movimiento el motor B) producirá una fuerza capaz de mover 10 kilogrametros o su equivalente 10 HP en su marcha de 1.000 revoluciones por minuto.

50.- Por lo tanto si conectamos por medio de una correa o de una rueda de la polea del motor B) con la rueda grande C) el esfuerzo del motor se transmitirá a la citada rueda C), la cual lleva otra rueda concéntrica (C') cinco veces menor, que se mueve al unisono con la grande, pero que en el extremo de su radio (Ley de Arquimedes) desarrolla una fuerza cinco veces mayor.

55.- Es decir que con el esfuerzo producido por el motor B) de 10 HP., en el extremo del piñon se vence una resis-



tencia y tendremos que la rueda pequeña (C^1) concentrica de la grande C, produce una fuerza cinco veces mayor, o sea de 50 HP.

65.- A partir de este momento resultará que tendremos 50 HP de fuerza aprovechable y si los aplicamos a una dinamo que funcione a base de dichos 50 HP., habremos conseguido que con la fuerza inicial de 10 HP, obtener obtener 50 H.P.

70.- Si de esos 50 HP o kilográmetros utilizamos 10 para alimentar los acumuladores A), tendremos conseguido de una manera perfecta un movimiento continuo y una fuerza aprovechable conseguido con el mismo de 40 H.P. o kilográmetros, que son los que quedarán después de utilizar o apropiarnos de los 10 H.P. o kilográmetros que necesitamos para mover todo el procedimiento o sistema.

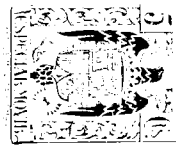
75.- Se comprenderá facilmente que si la fuerza aprovechable es necesario que sea mayor, no habrá más que ir ampliando los distintos elementos y se conseguirá el resultado apetecido.

Descrito todo lo que antecede solo resta señalar que, la presente patente de invención recaerá principalmente sobre las siguientes reivindicaciones:

80.- PRIMERA.- Procedimiento para la obtención de fuerza electromotriz eléctrica a base del movimiento continuo constituido por el acoplamiento de un motor de una fuerza determinada B) movido por la potencia que desarrolla un acumulador A), por ejemplo de 10 H.P. o kilográmetros.

85.-- SEGUNDA.- Por la anterior y por el acoplamiento de dos ruedas concéntricas C), una cinco veces más grande que la otra, las cuales funcionarán de forma que la grande irá unida por medio de una correa a la polea del motor B) y en su consecuencia la concéntrica más pequeña desarrollará una velocidad cinco veces menor que la grande, pero una potencia o fuerza cinco veces mayor que ~~aquella~~; de donde resultará que si la fuerza que se aplicó a la grande era la de un motor de 10 HP. o kilográmetros, la pequeña producirá una potencia equivalente a 50 HP o kilográmetros.

90.-



100.- CUARTA.- Por las anteriores y porque a la rueda pequeña concéntrica que desarrolle en el ejemplo propuesto una potencia de 50 H.P. o kilográmetros, se le aplicará una correa que transmitirá esa fuerza a una dinamo D) que funcionará de acuerdo con dicha potencia de 50 H.P. o kilográmetros.

105.- QUINTA.- Por las anteriores y porque al ponerse en movimiento la dinamo D) producirá una fuerza electromotriz de 50 H.P. o kilográmetros y de ellos se utilizarán los necesarios para alimentar el acumulador L), en el ejemplo propuesto 10 H.P. o kilográmetros y el resto (40 H.P.) podrá ser utilizados para fines industriales.

110.- SEXTA.- Por las anteriores y porque con el procedimiento que se patenta se consigue que al producirse un movimiento continuo a base de la multiplicación de la fuerza inicial se resuelve el problema presentado al iniciarse la descripción de la memoria presente.

115.- SEPTIMA.- Por "PROCEDIMIENTO PARA LA OBTENCION DE FUERZA ELECTROMOTRIZ ELECTRONICA A BASE DEL MOVIMIENTO CONTINUO, clase 62 del Nomenclator Técnico Oficial, a favor de D. Emilio Fernández Caganzo, domiciliado en Madrid, calle de Alcalá, núm 183 entresuelo izquierda.

120.- Constando la presente memoria de cuatro hojas foliadas y mecanografiadas por una sola cara con, ciento veintitres líneas.

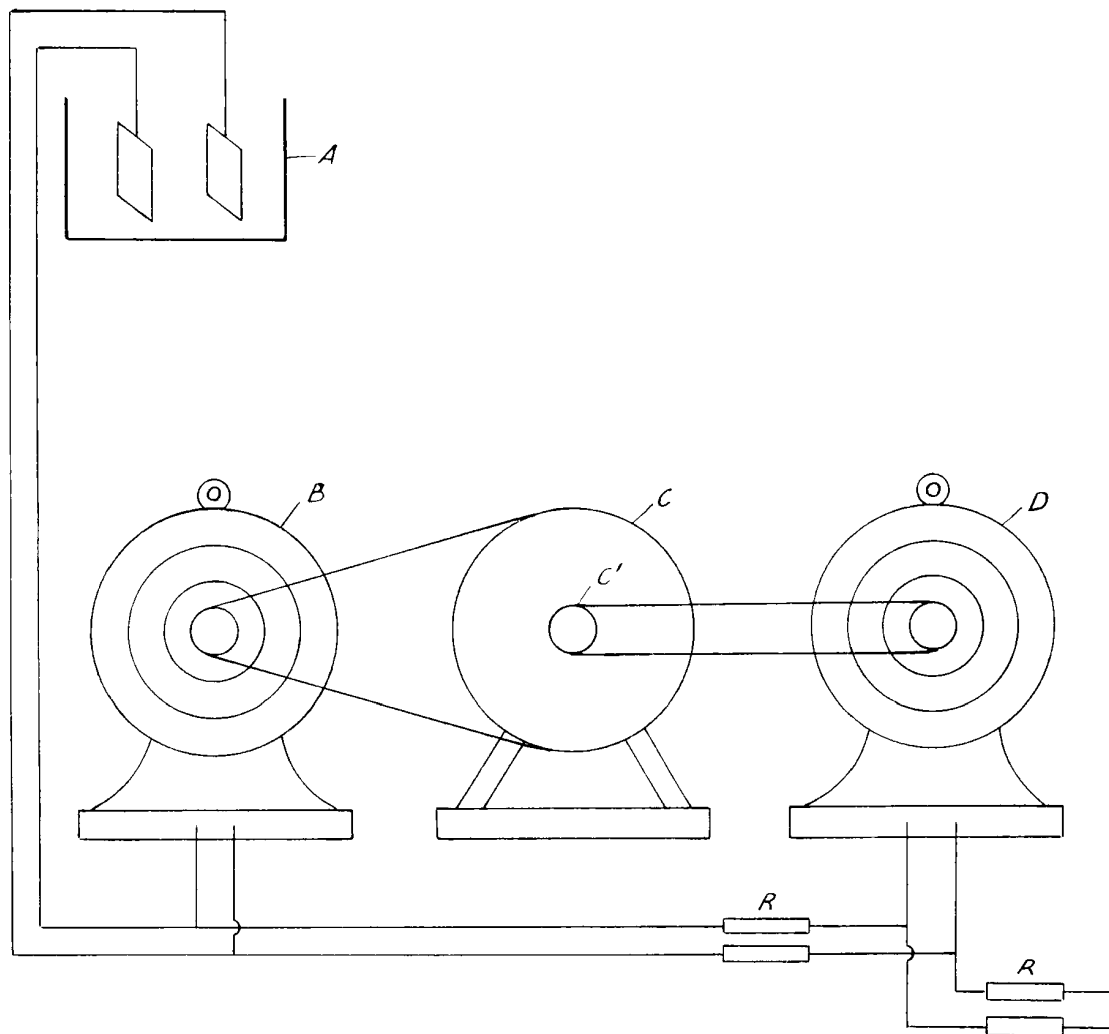
Madrid 13 de Abril de 1940

DON EMILIO FERNANDEZ CAGANZO

P. A.

El Agente Oficial

Fig. 1^a



Madrid 13 de Abril de 1940

Escala variable