



144483

MEMORIA DESCRIPTIVA

que se acompaña a una solicitud de modelo de utilidad por veinte años, para España y sus Posesiones, por

DISPOSITIVO ANUNCIADOR, DE IMAGENES PASANTES.

Solicitantes : D. Francisco PAREJA JURADO
D. Desiderio LOPEZ PUENTE

Nacionalidad : Española

Residencia : MADRID

Domicilio : Av. José Antonio 32, planta 6, Despacho
Nº 617.

MEMORIA DESCRIPTIVA



El presente modelo de utilidad se refiere a un dispositivo anunciador, de imágenes pasantes.

5 Se conocen en el mercado algunos pequeños dispositivos formados por una banda sinfin, taladrada, donde van configuradas letras, por medio de dichos taladros, formando palabras que pasan de un lado a otro, viéndose en una pantalla por transparencia.

10 El invento actual se diferencia radicalmente de tales dispositivos por cuanto no precisa de taladros, sino de imágenes directas que pueden ser de cualquier clase y obtenidas por cualquier medio; son pasantes y su visión puede obtenerse, indistintamente, a trasluz o bien por iluminación frontal directa.

15 Para mejor comprensión de esta memoria se acompaña una hoja de dibujos en la que, esquemáticamente, se representa un ejemplo, no limitativo, de los varios que caben dentro del cuadro general de la invención sin que el mismo se altere. En tales dibujos:

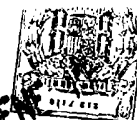
20 La fig. 1 muestra una perspectiva de la caja del dispositivo.

La fig. 2 muestra un detalle relativo a la ejecución del mismo con iluminación exterior.

La fig. 3 es una planta del dispositivo cortado por un plano horizontal.

25 La fig. 4 muestra un ejemplo de la fuente luminosa interior, cuando se emplea esta modalidad de iluminación.

30 De conformidad con la invención referida a los dibujos adjuntos, el dispositivo cuenta con una caja de forma y dimensiones y material adecuado (1) o carcasa, que mientras cubre y encierra el mecanismo del dispositivo,



por su parte delantera posée una abertura o ventana (2) con un cerco que la enmarca y la embellece; este cerco, en caso de que la iluminación sea exterior, posée una aleta o pestaña frontal que forma en toda su longitud (superiores y laterales) un alojamiento para una fuente de iluminación de cualquier clase (4) (-por ejemplo, tubos neón o similar) que iluminarán exteriormente una banda iluminable sinfin (2') que, alojada dentro de la carcasa (1) del aparato, surge a la vista por la ventana frontal de la misma.

Esta banda sinfin lleva fotografías, dibujos, etc. sin limitación; es sinfin y va guiada por unos rodillos verticales (3) sitos en el plano inferior de la caja del aparato, y dotados de sus correspondientes tensores; uno de estos rodillos (4') es motriz y va accionado por un motorcito eléctrico a través de un tren reductor, a fin de hacer avanzar la banda sinfin.

En caso de que las dimensiones de la caja (1) no aconsejasen la iluminación exterior porque por ser grande tendiese a quedar en la sombra la parte central de la banda sinfin, se provée la fuente de iluminación de ésta por detrás de la misma (5) mediante una placa que contiene los tubos de neón o similar (4) preferentemente dispuestos al tresbolillo para dar una iluminación más igual y más difundida. En caso de necesidad y para evitar aberquillamientos o bombeos de la banda sinfin citada, puede situarse tras ella una placa transparente (no representada) que la preste la necesaria rigidez en su frontal, al tiempo que coopera a servirle de apoyo y guía a su paso por delante de la ventana de la carcasa (1) del dispositivo.

Finalmente, sólo resta señalar que en la presente invención caben cuantas variantes constructivas sean posibles sin que se altere su esencia, pudiéndose fabricar



su objeto en toda clase de tamaños, medidas y materiales apropiados, sin limitación.

- - -

65

NOTA - Descrito suficientemente lo que antecede sólo resta señalar que lo que se declara propio, nuevo y útil de los solicitantes, es lo contenido en las siguientes

REIVINDICACIONES

70

1 - Dispositivo anunciador, de imágenes pasantes del tipo de los que ponen en movimiento una banda sinfin, caracterizado por el hecho de constar una caja en la que se alojan las fuentes de iluminación, el mecanismo de la banda sinfin, dicha banda sinfin, y que en su parte frontal posee una ventana rodeada de un cerco; pudiendo tener la fuente de iluminación exterior o interior, siendo ello sólo función del tamaño del dispositivo.

75

80

2 - Dispositivo, según reivindicación 1^a caracterizado porque la banda sinfin circula entre varios rodillos guías de giro loco, con sus correspondientes tensores, y es puesta en movimiento mediante un rodillo motriz accionado por un electromotor a través de un tren reductor; de manera que las imágenes impresas, por cualquier medio, en la citada banda, vayan asomando sucesivamente por la ventana de la carcasa o caja del aparato.

85

3 - Dispositivo, según reivindicaciones 1 y 2 caracterizado porque en los aparatos de pequeñas dimensiones relativamente, la iluminación de la banda sinfin se hace desde el exterior, a través de fuentes de iluminación si-

4 ENERO 1969

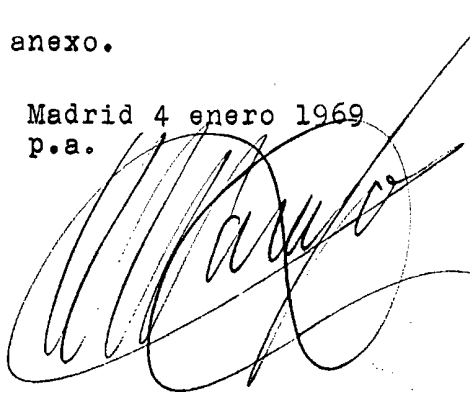
90 tuadas en alojamientos previstos, al efecto, en el cerco que bordea la ventana de la caja del dispositivo.

95 4 - Dispositivo, según reivindicaciones de 1 a 3 caracterizado porque en los aparatos de grandes dimensiones, para evitar dejar obscurecido el centro de las imágenes pasantes de la banda sinfin, la iluminación se hace por detrás de la misma, disponiéndose fuentes de luz en una placa, tras dicha banda, de tal manera que la luz que de difundida por igual; y disponiéndose en caso necesario, para evitar el bombeo de dicha banda, detrás de la misma, una placa rígida, transparente, que además de evitar su 100 bombeo, especialmente al pasar delante de la citada ventana, en su parte visible, la sirve de guía.

5 - DISPOSITIVO ANUNCIADOR, DE IMAGENES PASANTES.

105 Todo según se describe en esta memoria, que consta de cinco hojas foliadas y escritas por una cara, con ciento cinco líneas y dibujo anexo.

Madrid 4 enero 1969
p.a.



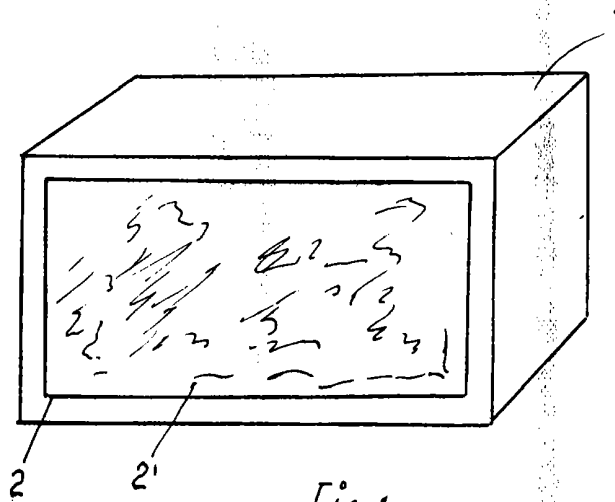


Fig. 1

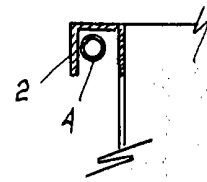


Fig. 2

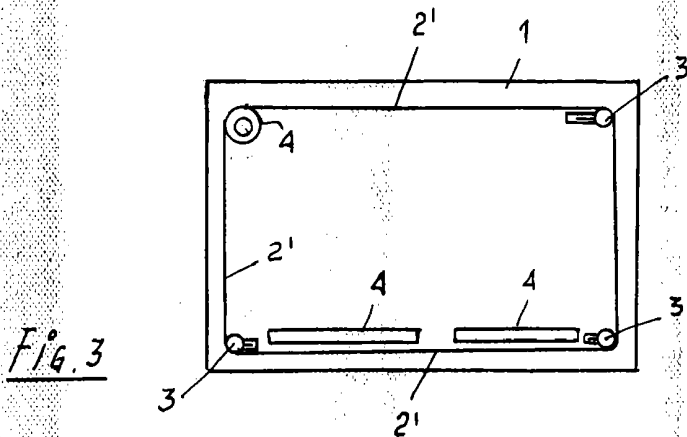


Fig. 3

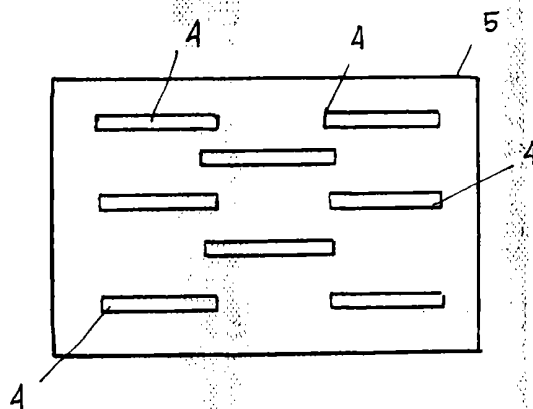


Fig. 4