



144471

M O D E L O
D E
U T I L I D A D

por "ABRAZADERA PERFECCIONADA", a favor de Don Rosendo CONESA
BONET, de nacionalidad española, domiciliado en BARCELONA,
Avila, 86-88.

= . =

MEMORIA DESCRIPTIVA

El presente modelo de utilidad se refiere a una
abrazadera perfeccionada.

- Más concretamente en la invención se ha ideado una
abrazadera constituida por un fleje circular abierto, que
5. presenta interiormente sendos escalones enfrentados interme-
dios y cuyas ramas presentan superiormente forma de L cur-
vada, con sus bordes vueltos hacia afuera y los extremos
abiertos del fleje rectos y enfrentados, con respectivos
orificios pasantes de introducción de un tornillo con tuer-
ca de ajuste que hace variar el radio de la abrazadera, la
10.



5. cual completa su semicírculo inferior a través de una pieza curva de sección transversal en U, dispuesta interiormente por superposición sobre las partes curvas de las ramas en L del fleje y con sus extremos apoyados por tope en los escalones intermedios citados, en el cierre máximo de la abrazadera, constituyendo un círculo sin partes sobresalientes en su periferia interior.

10. Con el objeto de facilitar la explicación, se acompaña a la presente memoria una lámina de dibujos, en la que se representa un caso de realización que se cita a título de ejemplo.

La figura 1 presenta una vista en alzado frontal de la abrazadera cerrada, con la pieza curva encajada.

15. La figura 2, presenta una vista en perspectiva de la abrazadera abierta, con la pieza curva desplazada.

20. Haciendo referencia a las figuras, se aprecia en su realización, una abrazadera constituida por un fleje circular abierto 1, que presenta unos escalones enfrentados 2, y cuyas ramas presentan superiormente forma de L, 3, con sus bordes 4, vueltos hacia afuera, y los extremos abiertos 5, enfrentados y con orificio pasante 6, de entrada de un tornillo roscado, 7, con tuerca de ajuste 8, que origina la mayor o menor abertura de la abrazadera, la cual completa su semicírculo inferior, 9, a través de una pieza curva, 10, de perfil en U, dispuesta interiormente por enfrentamiento

25.



en las ramas en L, 3, del fleje, y con sus extremos, 11, apoyados por tope en los escalones intermedios, 2, mencionados.

5. La invención, dentro de su esencialidad, se puede llevar a la práctica en otras formas de realización, que difieran en detalle de la expuesta en la descripción a título de ejemplo y a las cuales alcanzará indudablemente la misma ventaja que se desea obtener.

10. Se podrá pues construir arbitrariamente en forma y tamaño, con los materiales más adecuados, por quedar todo ello comprendido en el espíritu de las reivindicaciones.

= . =



N O T A

Descrito el objeto del presente invento, lo que se declara como no divulgado ni practicado en España, comprende las siguientes reivindicaciones.

1. Abrazadera perfeccionada, caracterizada esencialmente por estar constituida por un fleje circular abierto que presenta interiormente sendos escalones enfrentados intermedios, y cuyas ramas conforman superiormente forma en L curvada, con sus bordes vueltos hacia afuera y los extremos abiertos rectos y enfrentados, con sendos orificios pasantes de introducción de un tornillo roscado con tuerca de ajuste para la variabilidad del radio de la abrazadera, la cual completa su semicírculo inferior a través de una pieza semicircular de sección transversal en U, dispuesta interiormente por superposición en las partes curvas de las ramas en L del fleje, con sus extremos apoyados por tope en los escalones intermedios citados, originando el encaje y retención de dicha pieza curva, en el cierre máximo de la



abrazadera constituyendo un círculo sin partes sobresalientes en su periferia interior.

2. Abrazadera perfeccionada.

Según se describe y reivindica en la presente memoria descriptiva, que consta de 5 páginas foliadas y escritas a máquina por una sola de sus caras y acompañadas de una lámina de dibujos.

Madrid, a

4 ENE 1969

p.a.

JAIMÉ ISERN

p. p.

Fig. 1

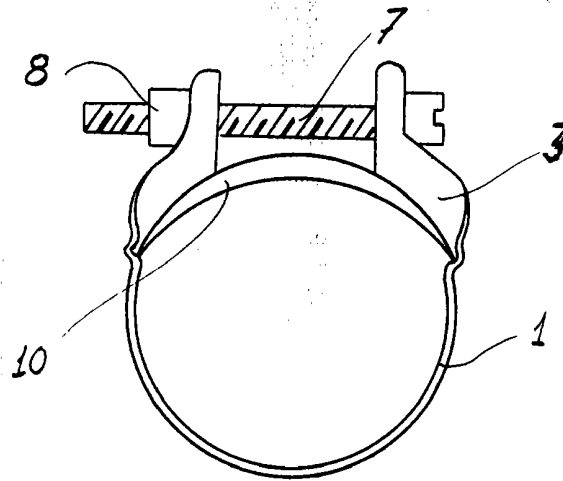
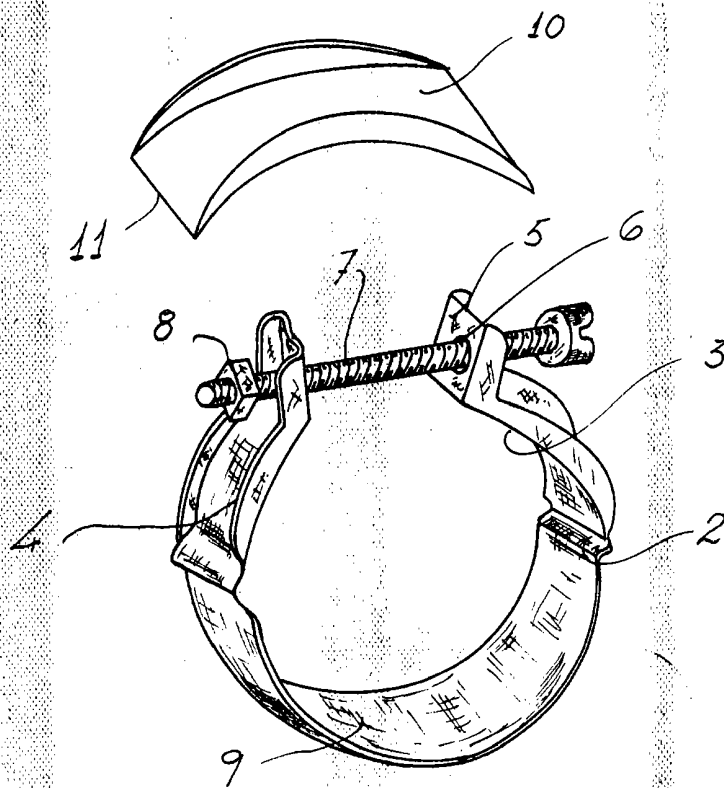


Fig. 2



Madrid, Jaime Isern.
P.P.