

744396

144396



MEMORIA DESCRIPTIVA

Correspondiente a un MODELO DE UTILIDAD por veinte años.

A favor de

CEROS, S.L., de nacionalidad española.

Residente en ESTELLA (Navarra). - Polígono Industrial.

P O R :

"SACAHUESOS DE GUINDAS, CEREZAS Y OTROS FRUTOS"

---



La presente memoria descriptiva tiene como fin la declaración del objeto sobre que ha de recaer el privilegio de explotación industrial y comercial exclusiva en el territorio nacional de un Modelo de Utilidad, conforme a la legislación

5.- vigente en materia de Propiedad Industrial que, según expresa el enunciado, trata de una tenaza sacahuesos de guindas, cerezas y otros frutos similares.

10.- La finalidad del objeto motivo del presente registro es la de facilitar la extracción de los huesos de frutos, tales como guindas, cerezas, etc., para la posterior aplicación de estos frutos en repostería, o para ser consumidos por las personas una vez deshuesados, quedando aptos, principalmente para que lo puedan tomar niños de corta edad; permitiendo, asimismo, su molturación mediante batidoras, etc.

15.- Dicho objeto toma la forma de tenazas, articuladas por uno de los extremos de sus brazos, mientras que los otros están dotados de unas cabezas complementarias que producen el deshuesado; es decir, una de las cabezas toma una forma troncocónica receptora del fruto, y la otra presenta unas cuchillas cortantes, terminadas según un vértice de ángulo, los cuales inciden sobre el fruto, produciendo el corte necesario para extraer el hueso.

20.- Una particularidad de la presente tenaza es el hecho de que sus brazos están solicitados por un resorte cuya tensión los mantiene abiertos, a la cual es necesario vencer para producir la aproximación de ambas cabezas, recuperándose por sí mismo al dejar de producir esfuerzo alguno. Las cuchillas están dispuestas perpendicularmente, y el interior de la cabeza complementaria presenta unas ranuras practicadas en la zona

25.- más estrecha del tronco de cono para facilitar una completa

30.-



introducción de dichas cuchillas.

35.- Con el fin de facilitar la interpretación más exacta del objeto sobre que ha de recaer el presente privilegio, en el plano adjunto complementario de la presente exposición, se representa una forma práctica para la realización industrial y únicamente a título de ejemplo y, por consiguiente, sin carácter exhaustivo sino meramente informativo.

En este plano:

40.- La fig. 1ª, es una vista en conjunto de la tenaza según el invento.

La fig. 2ª, presenta una sección diametral de la cabeza troncocónica, indicada en la fig. 3ª, que presenta una planta superior de la misma.

45.- Como puede apreciarse en dichas figuras, el objeto motivo del presente registro está constituido por una tenaza, fig. 1ª, cuyos brazos (1 y 2) están vinculados por un extremo mediante una articulación (3) en la que se machiembran sus extremos, interiormente, ambos brazos (1 y 2), están dotados de una ranura longitudinal (4) en la que se alojan los extremos de un fleje resorte, en forma de horquilla, que mantiene a la tenaza en  
50.- posición abierta.

El extremo libre del brazo (1) se prolonga según una cabeza troncocónica hueca (5), cuya base mayor queda enfrentada al brazo (2); dicha cabeza (5) presenta interiormente unas pequeñas ranuras ortogonales (6), practicadas en la zona más estrecha de  
55.- vaciado troncocónico; la ranura (7) correspondiente a la zona de entfonque de dicha cabeza (5) con el brazo (1) se prolonga sobre el cuerpo de éste en una gran amplitud en relación con las ranuras (6) anteriormente citadas.

60.- El extremo del brazo (2) tiene solidarizado un juego de



65.- cuchillas (8), dispuestas perpendicularmente, siendo una de estas cuchillas (9) de mayor amplitud que las (8) ya que sirve para vincular al conjunto con el extremo del brazo (2) de la tenaza, todas ellas presentan en la parte superior una terminación angular, determinando unos vértices cortantes, así como las aristas exteriores; dicho conjunto de cuchillas (8 y 9) quedan situadas de forma que al producir la aproximación de los brazos (1 y 2) de la tenaza se alojen en el hueco troncocónico de la cabeza (5), sirviendo las ranuras (6 y 7) como elementos de acoplamiento y gufa cuando las cuchillas quedan alojadas a fondo.

70.- De esta manera, colocando el fruto en el hueco de la cabeza (5), cuando se cierra la tenaza, las puntas de las cuchillas (8 y 9) se introducen en el cuerpo del fruto empujando al hueco, al mismo tiempo que la cuchilla más amplia (9) produce un corte total de una parte del fruto, ya que dicha cuchilla (9) se aloja en la ranura (7) de mayor amplitud.

75.- Descrita suficientemente la naturaleza del invento y su forma de realización práctica, únicamente cabe añadir que en el conjunto y partes independientes constitutivas del todo son susceptibles modificaciones y cambios de materias, forma y disposición en cuanto estas alteraciones no desvirtúen el fundamento esencial del mismo.

80.-



R E I V I N D I C A C I O N E S

- 85.- 1ª).- "SACAHUESOS DE GUINDAS, CEREZAS Y OTROS FRUTOS" que se caracteriza por estar constituido por una tenaza articulada por uno de sus extremos y dotada de un resorte recuperador; el extremo libre de uno de los brazos se prolonga según una cabeza troncocónica vaciada, cuya base mayor queda enfrentada al extremo del otro brazo, el cual está provisto de un juego de cuchillas ortogonales, que se alojan axialmente en el interior de la cabeza troncocónica, de forma que cuando en ésta se coloque un fruto adecuado, las cuchillas producen el corte parcial del mismo empujando a su hueso hacia el exterior.
- 90.- 2ª).- "SACAHUESOS DE GUINDAS, CEREZAS Y OTROS FRUTOS" según la anterior reivindicación, que se caracteriza porque en el interior de la cabeza troncocónica existen unas ranuras interiores ortogonales, practicadas en la zona más estrecha del vaciado, en cuyas ranuras se alojan los extremos superiores de las
- 95.- 3ª).- "SACAHUESOS DE GUINDAS, CEREZAS Y OTROS FRUTOS" según la anterior reivindicación, que se caracteriza porque el juego de cuchillas se vincula al brazo correspondiente por medio de una de dichas cuchillas, para lo cual presenta una mayor superficie, y exige una ranura de mayor amplitud en la cabeza troncocónica del brazo complementario, la cual coincide en la zona de entronque de dicha cabeza y brazo, de forma que al cerrarse la tenaza esta cuchilla produce el corte total de un sector del fruto.
- 100.- 4ª).- "SACAHUESOS DE GUINDAS, CEREZAS Y OTROS FRUTOS".
- 105.-
- 110.-



La presente memoria descriptiva consta de sesenta y seis hojas foliadas y mecanografiadas por una sola cara, componiendo un total de ciento catorce líneas, incluidas las presentes.

Madrid, 31 de Diciembre de 1.968.-

JOSE MA TORO  
P.P.

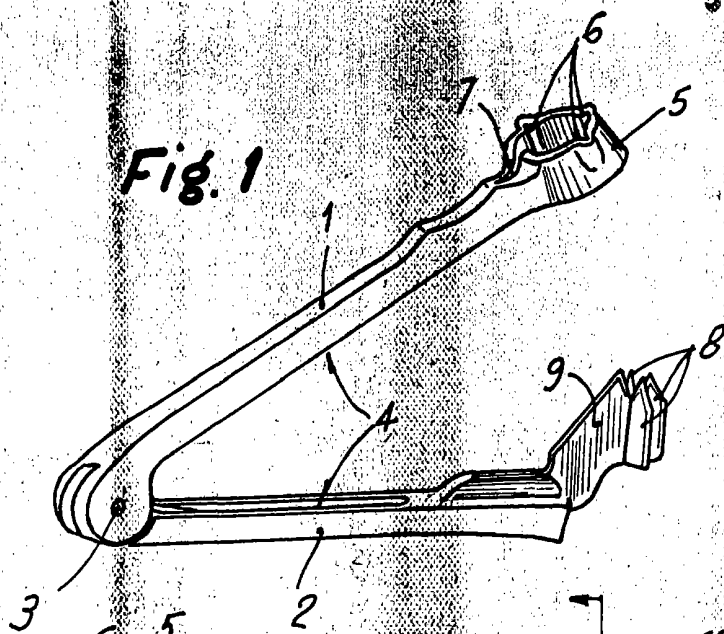


Fig. 1

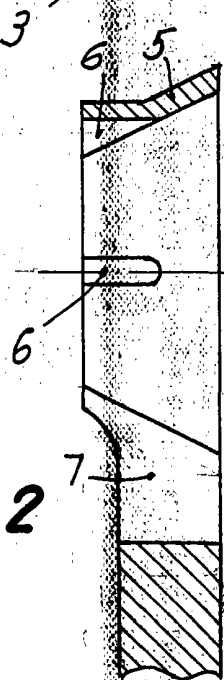


Fig. 2

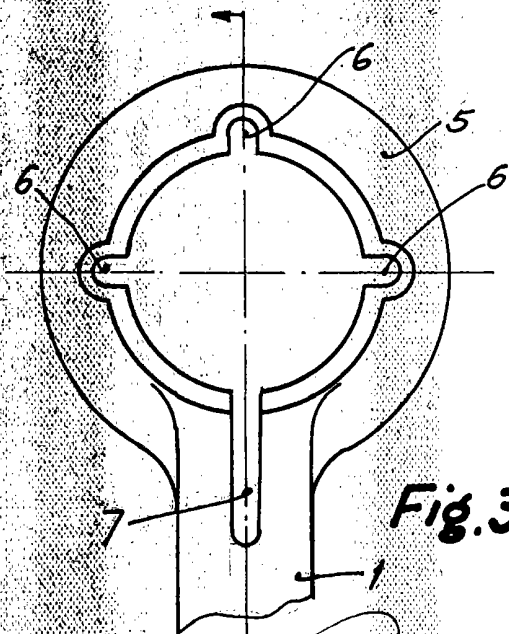


Fig. 3

Madrid, 31 de Diciembre de 1968

P.A.

JOSE M.<sup>a</sup> TORO  
P.R.