

PATENTE DE INVENCION

que por 20 años, para España y sus Posesiones, se solicita a favor de D. GIUSEPPE TONELLI, de nacionalidad italiana, domiciliado en Corso Vittorio Emanuele 52, TORINO (Italia) por : "UN DISPOSITIVO PARA ENCENDER Y EVENTUALMENTE TAMBIEN APAGAR A DISTANCIA VELAS, LAMPARAS DE ACEITE Y SIMILARES".

Memoria descriptiva

El presente invento se refiere a los dispositivos para encender y apagar a distancia velas, lámparas de aceite y similares, teniendo por objeto un dispositivo con el cual, y con medios exclusivamente eléctricos, se obtiene en proximidad de la mecha un suministro de calor de duración suficiente para asegurar su encendido; el invento comprende también la creación, con medios eléctricos, del soplo de aire para su apagado.

En el adjunto dibujo está representada, a título de ejemplo, una forma de realización de un dispositivo según la invención, y la Fig. 1 muestra en sección axial una vela a la que se ha aplicado este dispositivo; la Fig. 2 es una vista exterior del estuche que contiene el trozo de vela; las Figs. 3 y 4 muestran unas variantes del elemento destinado para desarrollar calor en proximidad de la mecha; las Figs. 5 y 6 muestran, respectivamente en planta



5

10

15

y en alzado lateral, un dispositivo para la producción de un arco voltaico en proximidad de la mecha; las Figs. 7 y 8 son respectivamente la sección vertical y la sección horizontal de un interruptor para el control del circuito de encendido.

En la Fig. 1 se indica con 1 un trozo de vela montado de forma que puede desplazarse en un casquillo metálico 2 provisto, en su extremo superior, de un borde 3 doblado hacia el interior para retener la vela e inferiormente cerrado por una tapa 4 contra la cual se apoya el muelle 5 destinado para producir el levantamiento de la vela según va consumiéndose.

El casquillo 2 se encuentra alojado, con interposición de un revestimiento aislante 6, en un manguito metálico 7 en conexión con un circuito eléctrico indicado por un conductor 8 cuyo segundo conductor 9 está unido al casquillo interno 2 por ejemplo mediante una pieza metálica 10 en forma de estribo.

El manguito 7, con el casquillo 2 en su interior, está dispuesto en el extremo de un tubo exterior 11 que simula la vela y en el cual está también dispuesto un pequeño bloque aislante 12 a través del cual pasan los conductores 8 y 9 que desembocan en el exterior.

Al extremo del casquillo 2 y del manguito 7, que corresponde al extremo superior del tubo 11, están sujetos respectivamente los brazos conductores 13 y 14 que se prolongan hasta en proximidad de la mecha de la vela y llevan entre ellos un cuerpo 15 de superficie irregular y de una materia apta para producir, al ser atravesada por la corriente eléctrica, un gran número de pequeñas chispas que crean todo a su alrededor una zona fuertemente calentada. Este cuerpo 15 está formado por una aglomeración de material conductor y de material resistente, por ejemplo carbón, sílice y polvo metálico.

En la forma de ejecución representada en las Figs. 1 y 2, el cuerpo 15 tiene forma de esfera cuya superficie está formada por puntas de dimensiones más o menos



grandes. En lugar de por una esfera, el cuerpo 15 puede estar constituido por una barrita de material aglomerado sólido, como se ha representado en la Fig. 3, o bien por una masa granular de la composición indicada y contenida en una especie de jaula 16 (Fig. 4) formada por un tubito de material aislante y refractario, por ejemplo porcelana, provisto de aberturas alargadas.

En todo caso el cuerpo 15 o la masa contenida en la jaula 16 está insertado en el circuito por medio de unos contactos de extremos y cuando se cierra el circuito la corriente que lo atraviesa produce en la superficie del cuerpo mismo o de la masa un gran número de pequeños arcos que elevan notablemente la temperatura de la zona cercana a la mecha, provocando primero la vaporización del combustible de que está empapada la mecha y luego su encendido y por lo tanto el de la mecha misma.

El mismo resultado puede también obtenerse fácilmente produciendo un arco entre los extremos de dos carbones dispuestos en proximidad de la mecha. En este caso se recurrirá a un dispositivo como el representado en las Figs. 5 y 6, en el cual, entre dos carbones 17 en conexión con el circuito, se aloja una cuña metálica 18 llevada por una palanca articulada 19 sobre la cual está montado de modo giratorio el vástago 20 sujeto al núcleo 21 de un electroimán 22 insertado en el circuito.

En este caso, el paso de la corriente produce también la excitación del electroimán 22, por lo cual el núcleo 21 baja y hace levantar la cuña 18 separándola de los dos carbones 17 entre los cuales se establece de esta manera un arco voltaico.

La vela está también provista de medios que permiten apagarla y que comprenden un tubito 23 sujeto al tubo externo 11 y que termina en el extremo superior de este en frente de la mecha de la vela. En el otro extremo, el tubito termina en un cilindro 24 sujeto al tubo 11 y en el cual está montado, de forma que puede desplazarse, un émbolo 25 cuyo vástago 26 es solidario con el núcleo



27 de un electroimán 28 insertado en un circuito eléctrico. Por lo tanto, cuando se cierra este circuito, el núcleo 27 es aspirado por el electroimán 28 y el émbolo 25, obligado a desplazarse rápidamente en el cilindro 24, provoca por la boca del tubito 23 un soplo de aire, dirigido hacia la mecha, que apaga la llama.

95

Para producir este chorro de aire para el apagado es suficiente una acción casi instantánea, por lo cual el circuito en el cual está insertado el electroimán 28 puede ser controlado por medio de un interruptor normal de un tipo cualquiera.

100

Para el encendido de la vela es por el contrario necesaria una acción de cierta duración, ya que el cuerpo calentador tiene que ejercer su acción durante un tiempo relativamente largo; esta función no puede pues asegurarse de manera satisfactoria un interruptor normal que debería mantenerse cerrado por un tiempo imprecisado por quien lo maneja.

105

Para obtener un funcionamiento regular, el circuito formado por los dos conductores 8 y 9, y en el cual está insertado el cuerpo 15 o la masa 16, es controlado mediante un interruptor apto para mantener cerrado el circuito por un periodo de tiempo indeterminado.

110



En las Figs. 7 y 8 está representado un interruptor que se presta particularmente bien para esta aplicación, y que está constituido por un bloque 29 de material aislante con las dos caras opuestas cóncavas y en comunicación entre ellas por un agujero 30. El bloque en cuestión 29 está montado de modo giratorio alrededor de un eje transversal por medio de unos gorriones 31 montados en soportes 32 sujetos a una base 33. También atraviesan dicho bloque 29 dos tubitos 34, 34' que sobresalen uno de un lado y el otro del otro lado, terminando dos barritas de material conductor 35, 35' en las dos caras cóncavas opuestas del mismo en puntos distanciados el uno del otro. Sobre los dos extremos opuestos del bloque 29 hay luego montadas unas copas 36, 36' que, juntamente con las paredes cón-

115

120

125

130

cavas del bloque formas dos recipientes en comunicación por medio del agujero 30 y de los tubitos 34 y 34'. A uno de los gorriones 31 está sujeta una pieza transversal 37 que permite manejar el interruptor, y esta pieza transversal coopera con un tope 38 de manera que el bloque 29 se detenga en posición vertical.

135

El circuito de los conductores 8 y 9 termina en los soportes 32 y comunica ,por los gorriones 31 o directamente por medio de los gorriones mismos hechos de material conductor, con las dos barritas conductoras 35, 35' que se encuentran en el interior del bloque 29.

140

En el recipiente formado por las dos copas 36, 36' hay cierta cantidad de mercurio el cual, cuando ocupa una cara cóncava del bloque 29, establece la comunicación entre las dos barritas 34 cerrando el circuito, mientras cuando las caras cóncavas del bloque 29 están descubiertas el circuito está interrumpido.

145

El interruptor descrito funciona pues como una clepsidra de mercurio y está claro que cuando todo el mercurio se encuentra en el recipiente inferior, el recipiente superior está vacío y el circuito interrumpido.



150

Volcando el recipiente, el mercurio se desplaza sobre la cara cóncava del hueco superior y mantiene cerrado el circuito hasta que el mercurio se haya descargado por el agujero 30 en el hueco inferior del cual el aire puede salir por el tubito 34. Se obtiene así la posibilidad de fijar la duración del cierre del circuito que depende del diámetro libre del agujero 30, por lo cual a cada maniobra el circuito será mantenido cerrado por el tiempo necesario y suficiente para producir el encendido de la vela.

155

160

El mando del interruptor puede efectuarse a mano obrando en la llavecita 37 o bien puede hacerse automático con cualquier medio apto para ello.

El dispositivo descrito puede aplicarse a varias velas cuyos circuitos pueden mandarse contemporáneamente y estar montados en serie, lo cual proporciona la po-

165

sibilidad de encender y apagar a distancia, y en condiciones de practicidad, velas, lámparas de aceite y similares.

REIVINDICACIONES

Se reivindica :

170

1) La propiedad y explotación exclusiva de un dispositivo para encender, y eventualmente también apagar a distancia velas, lámparas de aceite y similares, caracterizado por el hecho de que en frente de la mecha está dispuesta una fuente eléctrica de calor que, en el momento requerido, es mantenida en actividad por el tiempo necesario para producir el encendido de la mecha.

175

2) Un dispositivo según la reivindicación 1) caracterizado por el hecho de que para el desarrollo de calor se recurre a un cuerpo que, al ser atravesado por la corriente eléctrica, da lugar a la formación de pequeños arcos voltaicos.

180

3) Un dispositivo según las reivindicaciones 1) y 2) caracterizado por el hecho de que el cuerpo destinado para dar lugar a la formación de pequeños arcos voltaicos está constituido por una masa granular de material aislante y de material conductor.

185

4) Un dispositivo según las reivs. 1)-3) caracterizado por el hecho de que la masa granular forma una pieza aglomerada compacta de superficie irregular.

190

5) Un dispositivo según las reivs. 1)-3) caracterizado por el hecho de que la masa granular está contenida en estado incoherente en un involucro de material aislante y refractario atravesado por aberturas.

195

6) Un dispositivo según la reivindicación 1) caracterizado por el hecho de que para el desarrollo de calor se recurre a unos carbones entre los cuales se puede producir el arco.

7) Un dispositivo según las reivindicaciones 1) y 6) ca-



racterizado por el hecho de que entre los carbones toma lugar un pequeño bloque metálico montado de modo que es separado de los carbones en el momento en que el circuito es atravesado por la corriente.

200 8) Un dispositivo según la reivindicación 1), caracterizado por el hecho de que para el control del circuito de la fuente eléctrica de calor hay un interruptor que queda cerrado por un tiempo determinado.

205 9) Un dispositivo según la reivindicación 1) caracterizado por el hecho de que el interruptor está constituido por una clepsidra de mercurio que puede volcarse a mano o automáticamente.

210 10) Un dispositivo según la reivindicación 1) caracterizado por el hecho de que para el apagado se usa un soplo de aire creado por el desplazamiento de un émbolo montado en el tubo de la vela.



215 11) Un dispositivo según la reivindicación 10) caracterizado por el hecho de que el desplazamiento del émbolo es producido por un electroimán insertado en un circuito eléctrico.

12) Un dispositivo según las anteriores reivindicaciones esencialmente caracterizado por ser :

"UN DISPOSITIVO PARA ENCENDER Y EVENTUALMENTE TAMBIEN APAGAR A DISTANCIA VELAS, LAMPARAS DE ACEITE Y SIMILARES". - - - - -

220 Consta la presente Memoria de 7 páginas numeradas y mecanografiadas por una sola cara, a las que se adjunta un plano para su mejor comprensión.

Sevilla, 31 de Agosto de 1937.

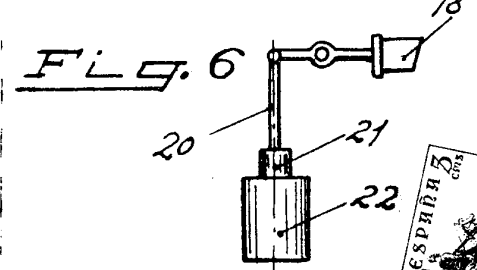
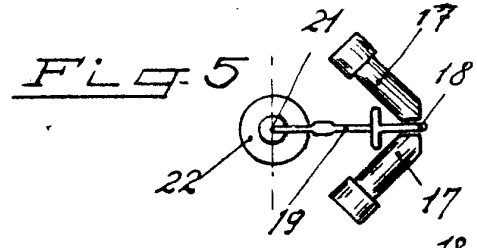
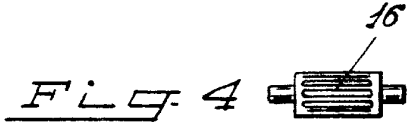
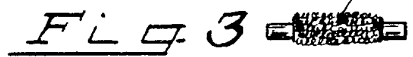
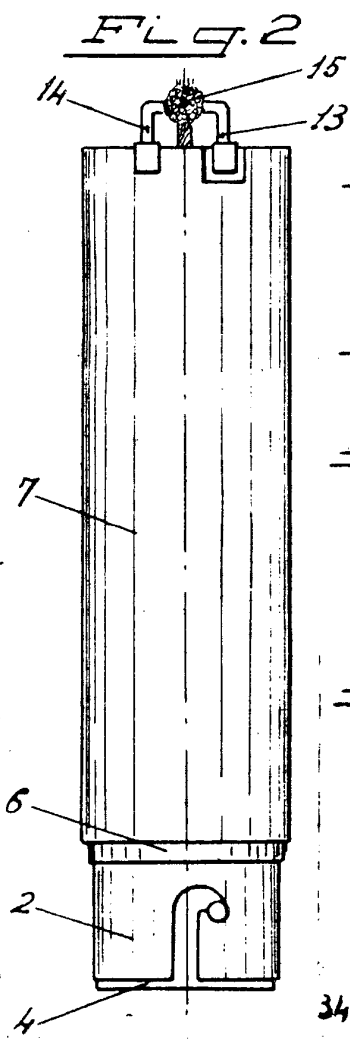
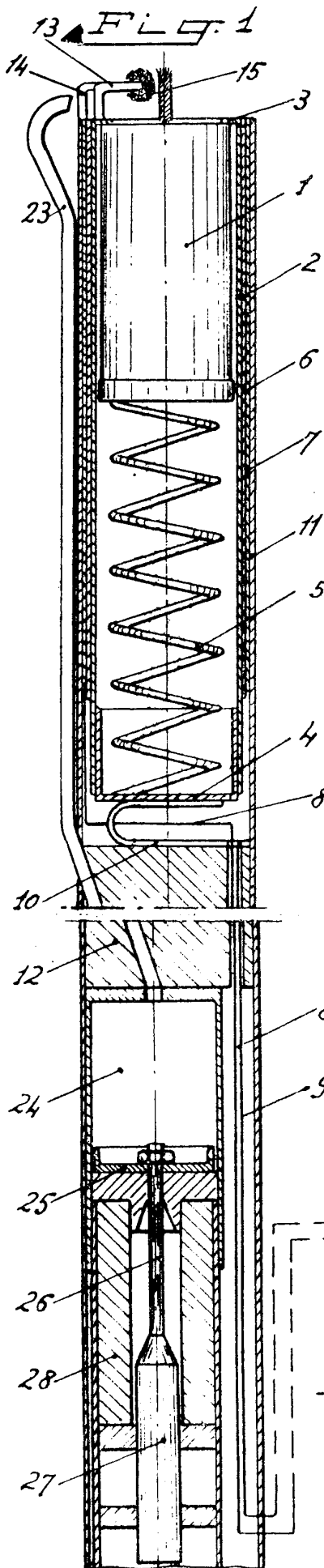


FIG. 7

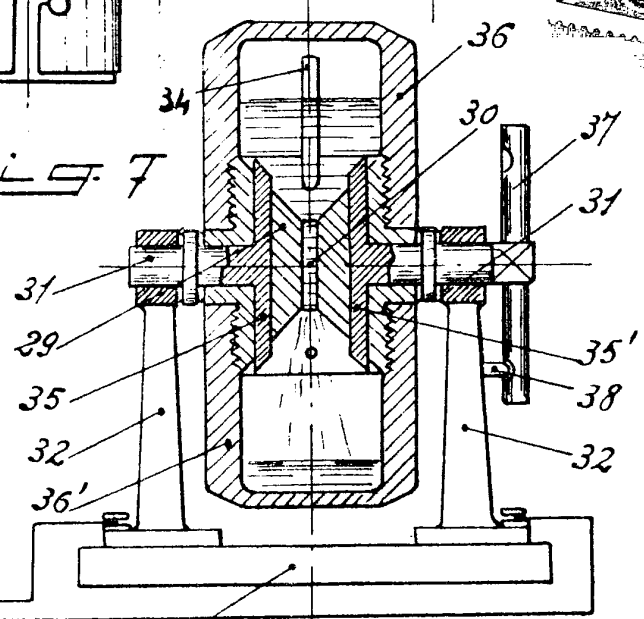
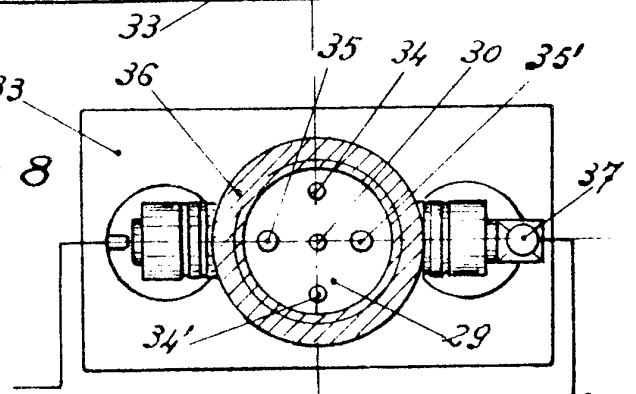


FIG. 8



Sevilla 8 de Septiembre 1927
Giuseppe Tonelli