

144387



# MEMORIA DESCRIPTIVA

correspondiente a la solicitud de concesión de un...

## MODELO DE UTILIDAD

SOLICITANTE: D. JUAN SANCHEZ SOLE y D. VICENTE TOR  
NE CABAU

RESIDENCIA: Caspe, 85-4º-2ª.- BARCELONA

ENUNCIADO: "CLASIFICADORA DE FRUTAS PERFECCIONADA"

Prioridad: Patente ..... n.º ..... del .....

GC.-



1 El Estatuto vigente sobre Propiedad Industrial, de  
26 de Julio de 1929, en su texto refundido publicado el 30  
de Abril de 1930, establece los caracteres de patentabili-  
5 objeto obtener ventajas sobre lo ya conocido, admitiendo  
por consiguiente como patentables, las nuevas máquinas, apa-  
ratos, instrumentos, procesos de fabricación, etc. La am-  
plitud de conceptos previstos como patentables, ha llevado  
al legislador a aclarar (Artº. 46) que la enumeración con-  
10 tenida en dicho cuerpo legal es puramente enunciativa y no  
limitativa, haciéndola extensiva incluso a los descubri-  
mientos de tipo científico (Artº. 47).

El Decreto de 26 de Diciembre de 1947, recogiendo  
la Orden de 18 de Noviembre de 1935, confirma el criterio  
15 legal de que también serán patentables los instrumentos, ob-  
jetos, o partes de los mismos, que aporten a la función a  
que son destinados, un beneficio o efecto nuevo, y en defi-  
nitiva que constituyan una mejora sustancial sobre lo ante-  
riormente conocido.

20 Pues bien, a tenor de lo expuesto, y en base al ar-  
ticulado que recoge los conceptos expresados, debe conside-  
rarse, que la invención a que se refiere la presente memo-  
ria, constituye una novedad industrial, con características  
y ventajas que la hacen merecedora del privilegio de explo-  
25 tación exclusiva que por ella se solicita, premiando así  
los méritos de quien aporta a la industria del país una me-  
jora efectiva y precisamente comprendida entre las enuncia-  
das por la Ley como patentables. (Arts. 46 y 47 en relación  
con el 171, en su nueva redacción afectada por la Orden de  
30 18 de Noviembre de 1935).



1                    Como todos los alimentos perecederos, las fru-  
tas necesariamente disponen de muy escaso tiempo para, una  
vez recogidas del árbol, ser presentadas al público consumi-  
dor, por lo que todas las labores intermedias, como trans-  
5                    porte envasado, etc., deben realizarse no solamente con la  
mayor rapidez sino con la mayor delicadeza.

                    La labor intermedia más delicada podemos decir,  
y no sin razón, que es su clasificación; ya sea ésta por -  
tamaños, por calidades, etc. Naturalmente la clasificación  
10                    principal dentro de la calidad es la de agruparlas por tama-  
ños, y esta labor, realizada con los calibres adecuados, -  
es muy lenta si se realiza con el simple auxilio manual; -  
por otra parte tampoco es conveniente que las frutas sean  
tocadas por diversidad de manos, sino que por el contrario  
15                    cuantos menos intervengan en ello es mucho mejor.

                    Para resolver todas estas necesidades plantea-  
das se ha creado el objeto de nuestro registro que resuel-  
ve definitivamente esta labor que plantea la clasificación  
de las frutas; lo consigue no solamente de una manera senc-  
20                    illa y rápida, que es importantísimo, sino que a la vez lo  
hace con la mayor suavidad y sin auxilio manual alguno que  
intervenga en la clasificación.

                    Consta nuestra clasificadora de un cono central  
de suaves vertientes, el cual en su parte de trabajo está  
25                    forrado de una capa elástica y suave por la cual discurren  
las frutas en movimiento de rotación impulsadas por el giro  
a que está sometido el plato, el cual, presenta radialmen-  
te una platina deflectora encargada de canalizar la entrada  
de las frutas al mencionado plato que, concéntrico a su pe-  
30                    riferia exterior y mayor que ésta, presenta un marco de al-



1 go más de tres cuadrantes que lo envuelve; dicho marco dis-  
pone de mecanismos de elevación y regulación, los cuales -  
están provistos de agujas indicadoras de nivel, destinados  
5 a sostener por medio de las grapas adecuadas, a otro semi-  
círculo interior dependiente del externo dividido en tra--  
mos, los cuales, por mediación de los mecanismos de regula-  
ción son perfectamente movibles en sentido axial al plato  
de la máquina cuyo borde coincide con la proyección verti-  
cal de la parte posterior de los citados tramos, los cua--  
10 les en su cara de trabajo presentan una superficie de fo-  
rro de semejantes características o iguales a la de la de  
trabajo del plato.

Para mejor comprensión de lo expuesto se acom-  
pañan diseños en los que se observa:

15 En la figura 1ª una vista en planta esquemáti-  
ca de los órganos de trabajo de la máquina en la que se se-  
ñala: 1, el plato de la máquina en el cual se presentan --  
sendas flechas que indican las direcciones de entrada y sa-  
lida de frutas; 2, el deflector de canalización; 3, el mar-  
co circular de soportación de sectores de calibre; 4, los  
20 sectores de calibre; 5, el almohadillado; 6, las posicio--  
nes de los mecanismos de regulación y 7, la pista de desli-  
zamiento acolchada.

25 En la figura 2ª se observa el perfil de la má-  
quina en el que pueden verse las posiciones que ocupan los  
elementos anteriormente descritos, así como las líneas de  
ejes 6 que señalan la ubicación de los mecanismos de regula-  
ción.

30 FUNCIONAMIENTO. - De todo lo expuesto se deduce que el fun-  
cionamiento es el siguiente:



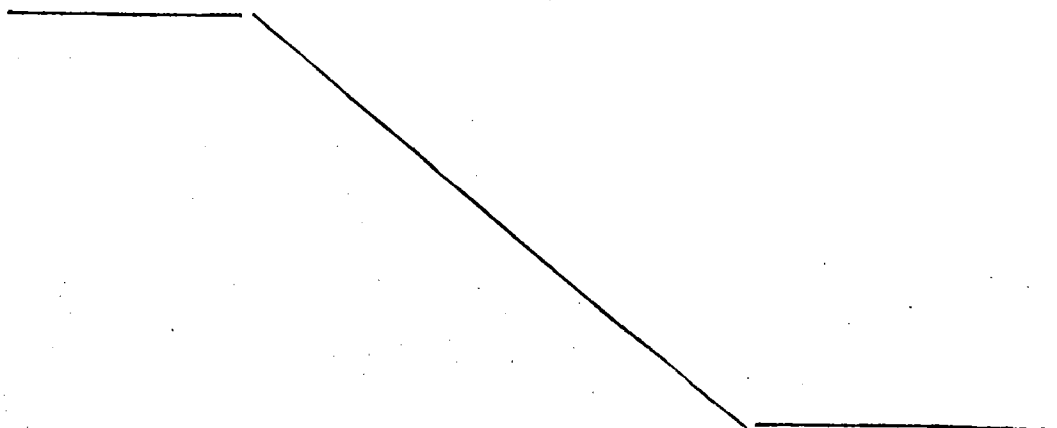
1                    Establecidos los calibres a que han de ser cla-  
sificadas las frutas, se regula la altura de los sectores  
de acuerdo con ellos poniendo en funcionamiento el plato -  
de la máquina y siendo alimentado éste por cualquier medio,  
5                    ya sea por cinta sin fin, gravedad, u otros.

                    Cuando el plato central recibe la fruta, ésta  
por centrifugación se va hacia las zonas periféricas, en -  
donde naturalmente, empieza el calibre decreciente, e intro-  
duciéndose por la rendija que entre calibre y plato exis--  
10                    te, escapando por el mencionado hueco las frutas cuyo diá-  
metro sea igual o menor que el hueco de la regulación he-  
cha, yendo aumentado sucesivamente éste hasta que en orden  
creciente llega al último calibre de la máquina en donde -  
naturalmente quedarán en el sobrero las frutas cuyo diá-  
15                    metro sea mayor que la apertura de calibres, repitiéndose  
la operación tantas veces como sea necesario hasta haber -  
logrado su total clasificación.

                    Con toda facilidad se advierte que al eliminar  
se sensiblemente la mano de obra, se acorta el tiempo de -  
20                    permanencia de las frutas en el almacenamiento, y por tan-  
to pudiendo llegar con mayor lozanía al público consumidor  
siendo consecuencia de ello un mejor ajuste de precios.

25

30





1 Hecha la descripción a que se refiere la memoria  
que antecede, es preciso insistir en que los detalles de  
realización de la idea expuesta, pueden variar, es decir,  
que pueden sufrir pequeñas alteraciones, basadas siempre  
5 en los principios fundamentales de la idea, que son en esen-  
cia los que quedan reflejados en los párrafos de la des-  
cripción hecha. En efecto, el Artículo 48 del Estatuto vi-  
gente sobre Propiedad Industrial, establece como no paten-  
tables, en su apartado tercero, "los cambios de forma, di-  
10 mensiones, proporciones y materias de un objeto ya patenta-  
do" fijando así el criterio del legislador en el sentido  
de que patentada una idea que pueda dar lugar a una reali-  
dad práctica e industrializable, nadie podrá apoyarse en  
ella para, a pretexto de haber introducido ligeras modifi-  
15 caciones, presentarla como nueva y propia.

Este principio, en cuanto al alcance de la protec-  
ción del objeto patentado se refiere, se halla confirmado  
por numerosas Sentencias del Tribunal Supremo, y entre ellas,  
como más terminantes, en las de fechas 16 de Octubre de 1954,  
20 23 de Enero de 1959, 20 de Marzo de 1964 y otras.

Establecido el concepto expresado, en cuanto a la  
amplitud que debe darse a la protección solicitada, se re-  
dacta a continuación la Nota de Reivindicaciones, de acuer-  
do con lo que se establece en el último párrafo del apar-  
tado tercero del Artículo 100 de la Ley, sintetizando así  
25 las novedades que se desean reivindicar:

#### NOTA DE REIVINDICACIONES

En resumen, el privilegio de explotación exclusi-  
va que se solicita, recaerá sobre las reivindicaciones si-  
30 guientes:



1

5

10

15

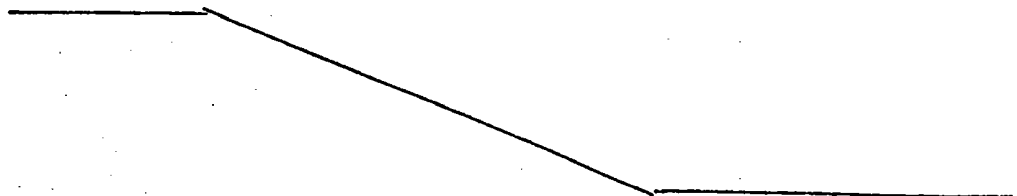
20

25

30

1.- CLASIFICADORA DE FRUTAS PERFECCIONADA, caracterizada esencialmente por disponer de un cono central de suaves vertientes el cual en su parte de trabajo está forrado de una capa elástica de protección por la cual discurren las frutas en movimiento de rotación e impulsadas por el giro a que está sometido el plato, el cual, presenta radialmente una platina deflectora encargada de canalizar la entrada de las frutas al mencionado plato, que, concéntrico a su periferia exterior y mayor que ésta presenta un marco de algo más de tres cuadrantes que lo envuelve; - dicho marco dispone de mecanismos de elevación y regulación los cuales están provistos de escalas indicadoras de nivel, estando destinados dichos mecanismos a sostener por medio de las grapas adecuadas a otro semicírculo inferior dependiente del externo dividido en tramos, los cuales por mediación de los mecanismos de regulación son perfectamente movibles en sentido axial con respecto al plato de la máquina para determinar distintos anchos de separación, cuyo borde coincide con la proyección vertical de la parte posterior de los citados tramos, los cuales en su cara de trabajo, presentan una superficie de forro de semejantes características o iguales a la que cubre la cara de trabajo del plato.

2.- Se reivindica por último, como objeto sobre el que ha de recaer el Modelo de Utilidad que se solicita: "CLASIFICADORA DE FRUTAS PERFECCIONADA".





1                                    Todo conforme queda descrito y reivindicado en  
la presente memoria, que consta de ocho páginas mecanogra-  
fiadas, y dibujos que se acompañan.

Madrid, 31 de diciembre de 1.968

5                                    BERNARDO UNGRIA

P.P.

*Bernardo Ungria*

10

15

20

25

30

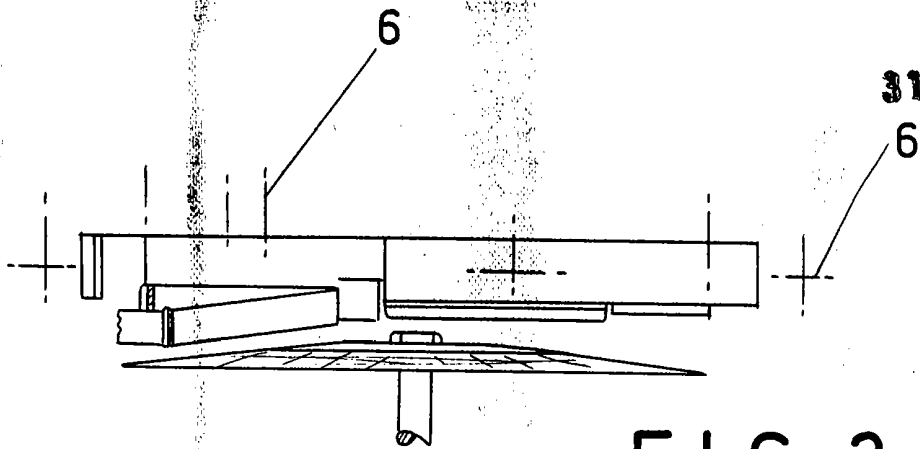


FIG-2

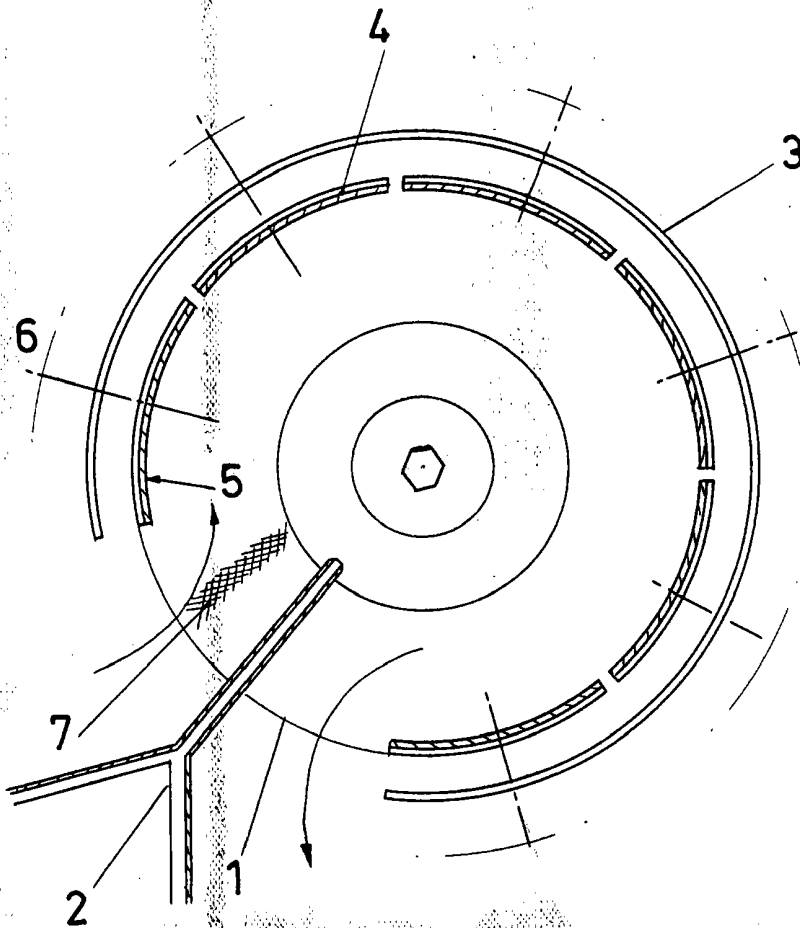


FIG-1

ESCALA VARIABLE

Madrid, 31 de diciembre de 1968

BERNARDO UNGRIA

P. P.