

144383



# MEMORIA DESCRIPTIVA

correspondiente a la solicitud de concesión de un...

## MODELO DE UTILIDAD

SOLICITANTE: D<sup>a</sup> CELIA MACHANCOSES LLORENS

RESIDENCIA: VALENCIA - calle Ramón de Campoamor, 5

ENUNCIADO: "CAJA EXPOSITORA PARA JUGUETES"

Prioridad: Patente ..... n.º ..... del .....



1 El Estatuto vigente sobre Propiedad Industrial, de  
26 de Julio de 1929, en su texto refundido publicado el 30  
de Abril de 1930, establece los caracteres de patentabili-  
dad de las invenciones de tipo industrial que tienen por  
5 objeto obtener ventajas sobre lo ya conocido, admitiendo  
por consiguiente como patentables, las nuevas máquinas, apa-  
ratos, instrumentos, procesos de fabricación, etc. La am-  
plitud de conceptos previstos como patentables, ha llevado  
al legislador a aclarar (Artº. 46) que la enumeración con-  
10 tenida en dicho cuerpo legal es puramente enunciativa y no  
limitativa, haciéndola extensiva incluso a los descubri-  
mientos de tipo científico (Artº. 47).

El Decreto de 26 de Diciembre de 1947, recogiendo  
la Orden de 18 de Noviembre de 1935, confirma el criterio  
15 legal de que también serán patentables los instrumentos, ob-  
jetos, o partes de los mismos, que aporten a la función a  
que son destinados, un beneficio o efecto nuevo, y en defi-  
nitiva que constituyan una mejora sustancial sobre lo ante-  
riormente conocido.

20 Pues bien, a tenor de lo expuesto, y en base al ar-  
ticulado que recoge los conceptos expresados, debe conside-  
rarse, que la invención a que se refiere la presente memo-  
ria, constituye una novedad industrial, con características  
y ventajas que la hacen merecedora del privilegio de explo-  
25 tación exclusiva que por ella se solicita, premiando así  
los méritos de quien aporta a la industria del país una me-  
jora efectiva y precisamente comprendida entre las enuncia-  
das por la Ley como patentables. (Arts. 46 y 47 en relación  
con el 171, en su nueva redacción afectada por la Orden de  
30 18 de Noviembre de 1935).



1 Pasando a describir el objeto de la invención  
por la cual se solicita el presente privilegio de Modelo de  
Utilidad se hace constar que la finalidad de la idea que va-  
mos a describir es proporcionar al mercado y al público en  
5 general un nuevo tipo de caja expositora para juguetes, que  
por su original estructura, fácil armado y estética aparien-  
cia una vez montada, está llamada a alcanzar una gran acep-  
tación.

10 Con objeto de aclarar gráficamente la idea que  
se describe, se acompaña a esta Memoria, como parte inte-  
grante de la misma, un juego de dibujos en los que se repre-  
senta lo siguiente:

15 La Fig. 1ª muestra un despiece de la caja en cues-  
tión, en donde puede apreciarse el número y la configuración  
de los elementos que la integran, así como los órganos de  
que los mismos disponen para acoplarse entre sí.

La Fig. 2ª, finalmente nos ofrece una vista en  
perspectiva de la caja montada.

20 Básicamente, y como a la vista de estos dibujos  
se puede comprobar la caja que nos ocupa está compuesta por  
un cuerpo tubular (1), articulado transversalmente por dos  
líneas (2), como consecuencia de haberle sido dados otros  
tantos cortes (3), con el fin de que al montar la caja los  
tres cuerpos (4, 5 y 6) en que el cuerpo tubular se divide  
25 formen el fondo y laterales de un recinto al que posterior-  
mente se le dota de una lámina (7) que cierra su cara pos-  
terior y que presenta una prolongación horizontal (8) dis-  
puesta para cubrir la zona central (4) del cuerpo tubular  
primeramente citado, quedando anclada sobre la misma por la  
30 penetración de una lengüeta (9) que comporta en una ranura



1 (10) que dicha parte (4) tiene realizada, y por la ubicación  
de otras pestañas laterales (11) que posee en los cortes  
(3) que dividen en tres partes al citado cuerpo tubular.

5 Entretanto, las paredes laterales internas del  
recinto comprenden un taladro que recibe al extremo de una  
varilla (12) que impide que se junten o aproximen entre sí las  
paredes laterales (5) y (6) del recinto.

10 Por otra parte, el plano posterior de dicho re-  
cinto presenta lengüetas superiores (13) que encajan entre  
las solapas (14) que cierran los extremos superiores de las  
paredes laterales del recinto quedando el interior de dichas  
paredes laterales accesible para colocar accesorios relaciona-  
dos con el objeto a exhibir (ropitas si es una muñeca la exhi-  
bida).

15 El recinto anteriormente queda cubierto por una  
lámina transparente (15) sobre cuyo borde superior caen las  
ondas de un toldo (16) acoplado sobre la cara superior del  
recinto, constituyéndose en el toldo de un escaparate, de una  
terrazza, de una bañera, de un portal, de una casita de cam-  
20 po que tuviera en su entrada (por ejemplo) a una muñeca senta-  
da o de pié y al lado una casita con perro.

De la descripción de los dibujos que antecede se  
deduce prácticamente la constitución y el funcionamiento del  
objeto de la invención.

25 No se considera necesario hacer más extensa esta  
descripción para que cualquier persona perita en la materia  
comprenda perfectamente la idea que se desea patentar, así  
como las ventajas que de su realización industrial han de  
derivarse, y que brevemente aludidas en sus puntos más seña-  
30 lados son las siguientes:



1

1ª Organización sencilla y económica que no encarece los precios habituales de producción.

5

2ª Mejoramiento de las cualidades prácticas y funcionales de las cajas análogas, por cuanto que expone el juguete de que se trate con una inmejorable presentación.

10

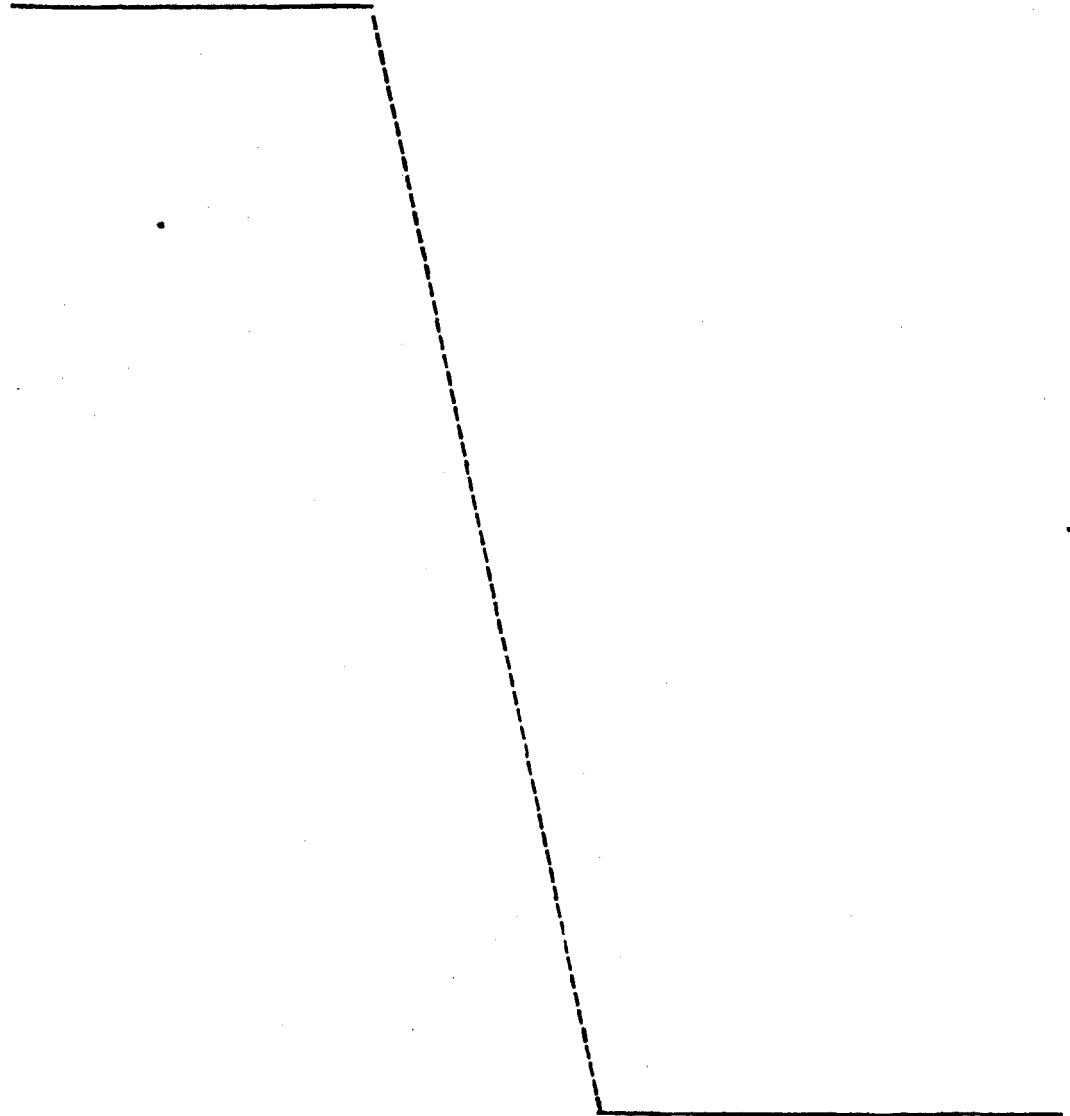
Por todo ello, y para evitar posibles imitaciones, se presenta esta solicitud, pidiendo la explotación exclusiva de la idea descrita, de acuerdo con las consideraciones y puntos que se desean reivindicar, que se concretan en las páginas siguientes:

15

20

25

30





1 Hecha la descripción a que se refiere la memoria  
que antecede, es preciso insistir en que los detalles de  
realización de la idea expuesta, pueden variar, es decir,  
que pueden sufrir pequeñas alteraciones, basadas siempre  
5 en los principios fundamentales de la idea, que son en esen-  
cia los que quedan reflejados en los párrafos de la des-  
cripción hecha. En efecto, el Artículo 48 del Estatuto vi-  
gente sobre Propiedad Industrial, establece como no paten-  
tables, en su apartado tercero, "los cambios de forma, di-  
10 mensiones, proporciones y materias de un objeto ya patenta-  
do" fijando así el criterio del legislador en el sentido  
de que patentada una idea que pueda dar lugar a una reali-  
dad práctica e industrializable, nadie podrá apoyarse en  
ella para, a pretexto de haber introducido ligeras modifi-  
15 caciones, presentarla como nueva y propia.

Este principio, en cuanto al alcance de la protec-  
ción del objeto patentado se refiere, se halla confirmado  
por numerosas Sentencias del Tribunal Supremo, y entre ellas,  
como más terminantes, en las de fechas 16 de Octubre de 1954,  
20 23 de Enero de 1959, 20 de Marzo de 1964 y otras.

Establecido el concepto expresado, en cuanto a la  
amplitud que debe darse a la protección solicitada, se re-  
dacta a continuación la Nota de Reivindicaciones, de acuer-  
do con lo que se establece en el último párrafo del apar-  
tado tercero del Artículo 100 de la Ley, sintetizando así  
25 las novedades que se desean reivindicar:

#### NOTA DE REIVINDICACIONES

En resumen, el privilegio de explotación exclusi-  
va que se solicita, recaerá sobre las reivindicaciones si-  
30 guientes:



1 1. CAJA EXPOSITORA PARA JUGUETES.- que esen-  
cialmente se caracteriza porque se constituye a partir de  
un cuerpo tubular de sección rectangular, muy aplanado, cuyo  
cuerpo, que se ha provisto de dos cuerpos transversales que  
5 se dividen en tres partes diferentes, sin afectar a su cara  
inferior es susceptible de doblarse por dichos cortes hasta  
conformar una especie de recinto al que se le provee de una  
tapa en forma de toldo, de una lámina transparente que cubre  
su cara anterior y de una varilla que aloja sus extremos en  
10 sendos orificios practicados en las paredes enfrentadas que  
posee, para impedir que se cierren, habiéndose previsto que  
la pared posterior de dicho recinto se cierre mediante otra  
lámina transparente que superiormente comporta solapas que  
quedan encajadas entre las que comprenden los extremos li-  
15 bres del cuerpo tubular, y que su fondo quede cubierto por  
una prolongación horizontal de la lámina transparente citada,  
que dispone de dos pestañas laterales que quedan ubicadas en  
los cortes transversales del cuerpo tubular, y que presenta  
además una pestaña que penetra en una ranura a propósito ma-  
20 lizada en dicho fondo del recinto.

2. Se reivindica por último como objeto sobre  
el que ha de recaer el Modelo de Utilidad que se solicita:  
"CAJA EXPOSITORA PARA JUGUETES".

25 Todo conforme queda descrito y reivindicado en  
la presente memoria que consta de siete páginas mecanografi-  
das y dibujos adjuntos.

Madrid, 31 Diciembre 1968  
BERNARDO UNGRIA  
P.P.

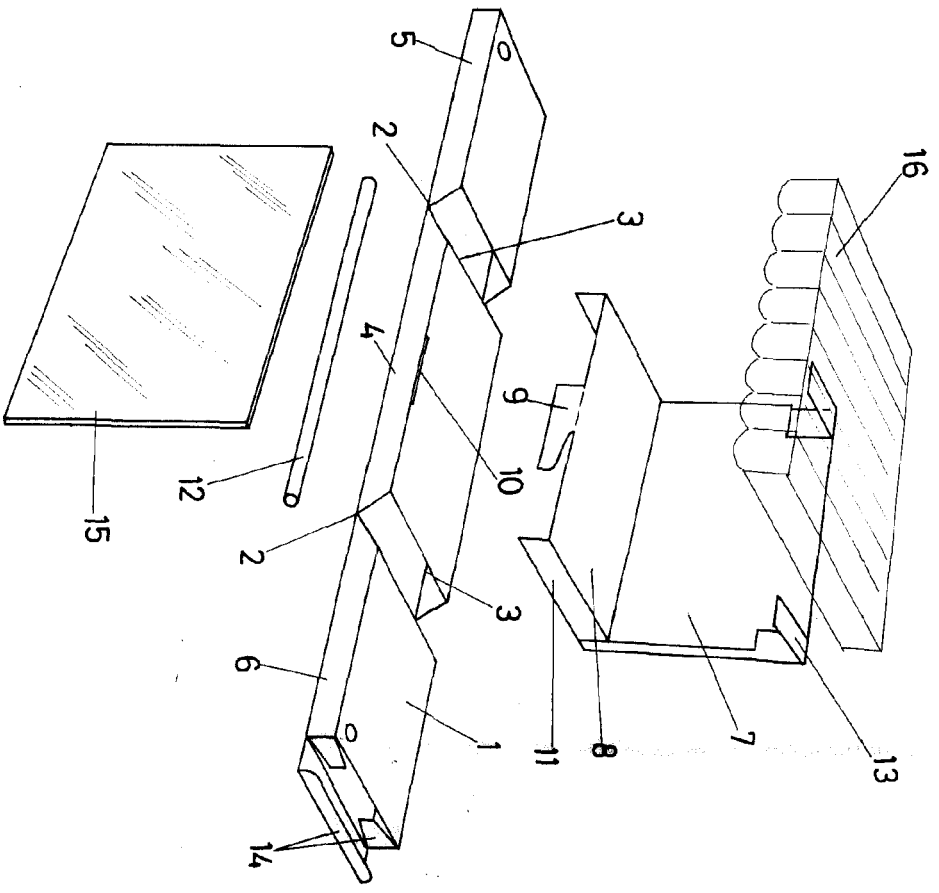


FIG-1

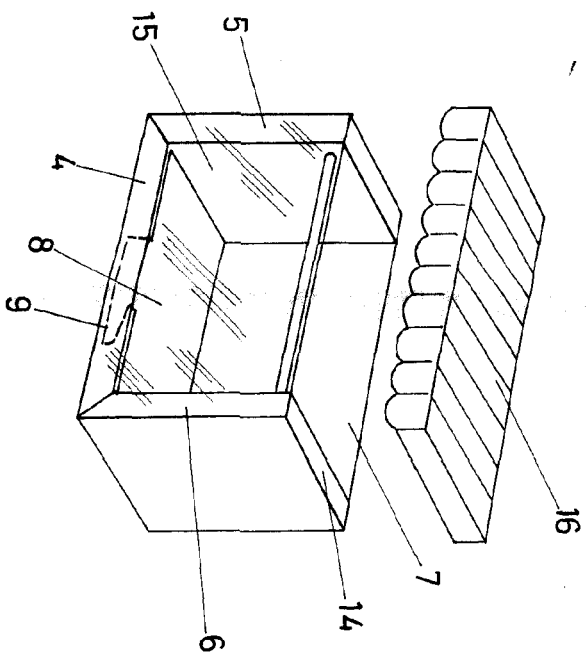


FIG-2

ESCALA VARIABLE  
Madrid, 31 de diciembre de 1968  
BERNARDO UNGRIA  
P. P.

