

144371



MEMORIA DESCRIPTIVA

correspondiente a la solicitud de concesión de un....

MODELO DE UTILIDAD

SOLICITANTE: D. ENRIQUE TAMARIT FALAGUERA

RESIDENCIA: VALENCIA.- Calle Pepita nº 32

ENUNCIADO: "DISPOSITIVO RECUPERADOR-ALIMENTADOR
DE MOLDES".....

Prioridad: Patente n.º del



1 El Estatuto vigente sobre Propiedad Industrial, de
26 de Julio de 1929, en su texto refundido publicado el 30
de Abril de 1930, establece los caracteres de patentabili-
5 objeto obtener ventajas sobre lo ya conocido, admitiendo
por consiguiente como patentables, las nuevas máquinas, apa-
ratos, instrumentos, procesos de fabricación, etc. La am-
plitud de conceptos previstos como patentables, ha llevado
al legislador a aclarar (Artº. 46) que la enumeración con-
10 tenida en dicho cuerpo legal es puramente enunciativa y no
limitativa, haciéndola extensiva incluso a los descubri-
mientos de tipo científico (Artº. 47).

El Decreto de 26 de Diciembre de 1947, recogiendo
la Orden de 18 de Noviembre de 1935, confirma el criterio
15 legal de que también serán patentables los instrumentos, ob-
jetos, o partes de los mismos, que aporten a la función a
que son destinados, un beneficio o efecto nuevo, y en defi-
nitiva que constituyan una mejora sustancial sobre lo ante-
riormente conocido.

20 Pues bien, a tenor de lo expuesto, y en base al ar-
tículo que recoge los conceptos expresados, debe conside-
rarse, que la invención a que se refiere la presente memo-
ria, constituye una novedad industrial, con características
y ventajas que la hacen merecedora del privilegio de explo-
25 tación exclusiva que por ella se solicita, premiando así
los méritos de quien aporta a la industria del país una me-
jora efectiva y precisamente comprendida entre las enuncia-
das por la Ley como patentables. (Arts. 46 y 47 en relación
con el 171, en su nueva redacción afectada por la Orden de
30 18 de Noviembre de 1935).



1 Pasando a describir el objeto de la invención por -
la cual se solicita el presente privilegio de Modelo de Uti-
lidad se hace constar que la finalidad de la idea que vamos
a describir es proporcionar al mercado y al público en gene-
5 ral un dispositivo recuperador alimentador de moldes aplica-
ble a máquinas formadoras de envases de tablillas, fruto de
una dilatada experiencia que el estudio y gran conocimiento
del asunto han sugerido al solicitante, y con cuyo empleo -
se obtienen los más óptimos resultados al fin que se persi-
10 guen, partiendo de una organización realmente simplificada
que mejora sensiblemente las cualidades prácticas y funcio-
nales de los dispositivos similares hasta ahora conocidos.

Con objeto de aclarar gráficamente la idea que se -
describe, se acompaña a esta Memoria, como parte integrante
15 de la misma, un juego de dibujos en los que se representa -
lo siguiente:

La figura única muestra un alzado esquemático del -
dispositivo en cuestión, que como puede comprobarse consta
de los siguientes elementos:

- 20
- 1.- Tren transportador inferior.
 - 2.- Tramo ascendente del tren inferior.
 - 3.- Transportador superior.
 - 4.- Transportador intermedio.
 - 5.- Molde.
 - 25 6.- Bancada usual.
 - 7.- Eje del transportador superior.
 - 8.- Eje superior del tramo ascendente 2.
 - 9.- Eje del transportador intermedio.

De la descripción de los dibujos que antecede se de-
30 duce prácticamente la constitución y el funcionamiento del



1 objeto de la invención, que es como sigue:

5 El tramo ascendente 2, presenta extremadamente un eje 8 que engrana con otro similar 9 del transportador intermedio 4, con lo cual este adquiere mayor velocidad que la del transportador inferior 1, el cual a su vez se mueve más aprisa que el superior 3.

10 No se considera necesario hacer más extensa esta descripción para que cualquier persona perita en la materia comprenda perfectamente la idea que se desea patentar, así como las ventajas que de su realización industrial han de derivarse, y que brevemente aludidas en sus puntos más señalados son las siguientes:

15 1.- Organización sencilla y económica que no precisa para su producción industrial de complicados procesos fabriles.

2.- Debido a la razón anterior, los costos de fabricación y venta resultarán muy asequibles.

20 Por todo ello, y para evitar posibles imitaciones, se presenta esta solicitud, pidiendo la explotación exclusiva de la idea descrita, de acuerdo con las consideraciones y puntos que se desean reivindicar, que se concretan en las páginas siguientes:

25

30



1 Hecha la descripción a que se refiere la memoria
que antecede, es preciso insistir en que los detalles de
realización de la idea expuesta, pueden variar, es decir,
que pueden sufrir pequeñas alteraciones, basadas siempre
5 en los principios fundamentales de la idea, que son en esen-
cia los que quedan reflejados en los párrafos de la des-
cripción hecha. En efecto, el Artículo 48 del Estatuto vi-
gente sobre Propiedad Industrial, establece como no paten-
tables, en su apartado tercero, "los cambios de forma, di-
10 mensiones, proporciones y materias de un objeto ya patenta-
do" fijando así el criterio del legislador en el sentido
de que patentada una idea que pueda dar lugar a una reali-
dad práctica e industrializable, nadie podrá apoyarse en
ella para, a pretexto de haber introducido ligeras modifi-
15 caciones, presentarla como nueva y propia.

Este principio, en cuanto al alcance de la protec-
ción del objeto patentado se refiere, se halla confirmado
por numerosas Sentencias del Tribunal Supremo, y entre ellas,
como más terminantes, en las de fechas 16 de Octubre de 1954,
20 23 de Enero de 1959, 20 de Marzo de 1964 y otras.

Establecido el concepto expresado, en cuanto a la
amplitud que debe darse a la protección solicitada, se re-
dacta a continuación la Nota de Reivindicaciones, de acuer-
do con lo que se establece en el último párrafo del apar-
tado tercero del Artículo 100 de la Ley, sintetizando así
25 las novedades que se desean reivindicar:

NOTA DE REIVINDICACIONES

En resumen, el privilegio de explotación exclusi-
va que se solicita, recaerá sobre las reivindicaciones si-
30 guientes:



1 1ª. DISPOSITIVO RECUPERADOR-ALIMENTADOR DE MOLDES,
caracterizado esencialmente porque el tren transportador -
inferior de recogida o recuperación del molde, presenta -
prolongado su extremo final en un tramo ascendente dispues
5 to en la proximidad y bajo el principio del tren transpor-
tador superior o de alimentación, cuyo tramo ascendente del
transportador inferior está relacionado con un tren trans-
portador intermedio que circula en dirección contraria y -
según un plano ascendente hacia el transportador de alimen-
10 tación; de modo que el molde recogido por el transportador
inferior, a través del tramo ascendente y en colaboración
con el principio del transportador de alimentación inferior
expulsa al molde sobre el transportador intermedio, siendo
conducido por este último al transportador de alimentación.

15 2ª. DISPOSITIVO RECUPERADOR-ALIMENTADOR DE MOLDES,
según reivindicación anterior, caracterizado porque todos
los ejes del sistema de transportadores continuos que inte-
gran el dispositivo son de situación fija sobre una bancada
convencional, con excepción del eje correspondiente al prin
20 cipio del transportador superior o de alimentación, que es-
tá facultado de aproximación regulable al tramo ascendente
del transportador inferior según los espesores, de moldes,
pero de posición rígida en su trabajo; al tiempo que un eje
de este último engrana con otro eje del transportador inter
25 medio, transmitiéndole mayor velocidad que la del transpor-
tador inferior, mientras que este último circula a mayor ve
locidad que el transportador superior.

30 3ª. Se reivindica por último como objeto sobre el -
que ha de recaer el Modelo de Utilidad que se solicita:
"DISPOSITIVO RECUPERADOR-ALIMENTADOR DE MOLDES".



1 Todo conforme queda descrito y reivindicado en la -
presente Memoria descriptiva que consta de siete páginas me-
canografiadas y dibujos adjuntos.

5

Madrid, 30 de Diciembre 1.968

BERNARDO UNGRIA

P.P.

Bernardo Ungria

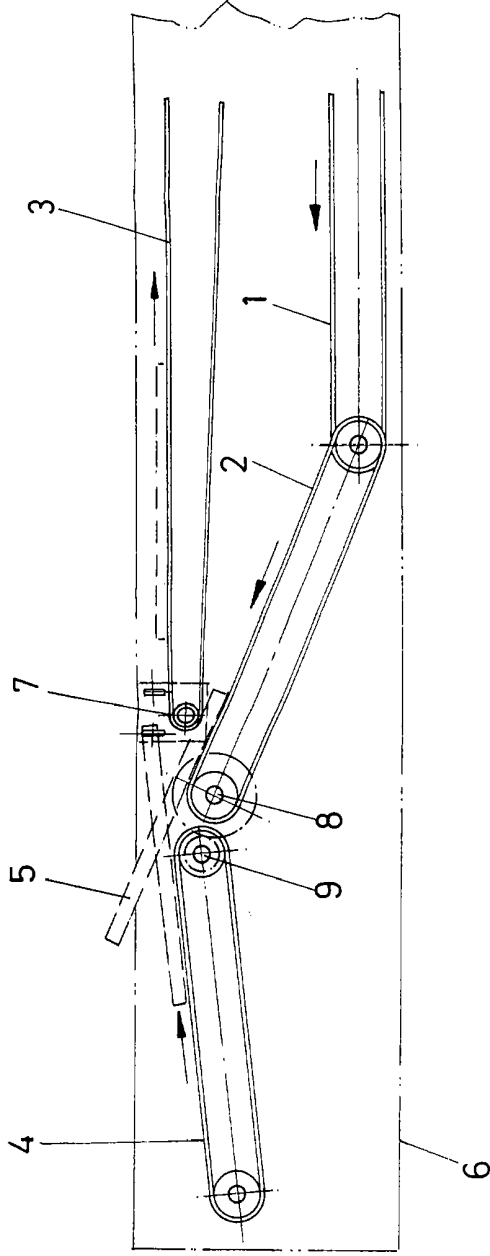
10

15

20

25

30



ESCALA VARIABLE
de 1966
de
BERNARDO UNGRIA
P. P.
Madrid,