

144364



BODIC

MODELO DE UTILIDAD

SECCION TECNICA
CLASIFICACION I. P. C.
CLASE E 05
SUBCLASE H

MEMORIA DESCRIPTIVA

Sobre:

"INVERNADERO METALICO DESMONTABLE"

Solicitante: D. Javier UBILLOS ECHAVE, de nacionalidad española,
domiciliado en José María Soroa, nº 15. SAN SEBAS-
TIAN (Guipúzcoa).

1144364

- 2 -



El Modelo de Utilidad a que se refiere la -- presente Memoria, está destinado a garantizar la explotación y la propiedad exclusivas, en todo el territorio nacional, de un invernadero metálico desmontable.

5. Actualmente, se conocen y utilizan distintos tipos de invernaderos destinados a incrementar determinados tipos de cultivos, la mayoría de los cuales, por corresponder a ideas o licencias extranjeras, están perfectamente preparados para resolver problemas en los --
10. países de origen, en los que varía (con respecto a muestras necesidades) el clima, la mentalidad, el nivel económico, la demanda de productos, etc.

15. El invernadero que vamos a presentar está especialmente concebido y orientado para resolver el enorme problema que el Estado tiene planteado en el Sector Agrario. Consiste esencialmente en una estructura metálica ligera que se monta y desmonta rápidamente por esta integrada con elementos metálicos prefabricados y -- que se fija directamente al terreno por medios propios,
20. con total ausencia de toda obra civil. Esta estructura está preparada para soportar una cubierta de material -- plástico termosoldable en forma de película de polietileno, por ejemplo, convenientemente retenida y tensada por medio de cables metálicos que cruzan sobre ella de
25. una manera perfectamente estudiada que permite su montaje por tramos. Las paredes son del mismo material y se construyen oblicuas a fin de reducir en lo posible las consecuencias del empuje del viento. Por su parte el --
30. techo resulta formado por una doble película plástica -- que determina una cámara de aire que aumenta de manera



considerable el aislamiento entre el ambiente interior del invernadero y la atmósfera exterior.

5. Es fácil comprender la enorme ventaja que representa poder disponer de un elemento de cubrición tan idóneo para el fin propuesto. Todas las superficies -- laterales y superiores de nuestro invernadero son transparentes y permiten el paso de la luz y de los rayos del sol en un aprovechamiento máximo de sus beneficios para con los vegetales. Una cubierta de película de --
10. polietileno según el Modelo resulta muy económica, y, además de ser muy ligera, posee la suficiente resistencia para soportar los empujes del viento, sobrecargas del agua de lluvia, nieve, etc.

15. Para mejor comprensión del objeto y sóloamente a título de ejemplo, se adjunta una hoja de planos en la que:

20. La figura 1 representa la vista en perspectiva de un invernadero metálico desmontable, una gran zona del cual carece de la cubierta para dejar visible la estructura metálica ligera que lo soporta.

La figura 2, representa la sección de la cubierta por II-II de la figura 1.

La figura 3, representa la sección de la pared lateral por III-III de la figura 1.

25. La figura 4, representa la vista en perspectiva de una pared lateral según flecha "A" de la repetida figura 1.

30. En dichas ilustraciones así como en la siguiente descripción, los elementos integrantes y sus partes principales han sido señalizados de acuerdo con la --

144364



siguiente nomenclatura:

- 1 - Piloto de anclaje helicoidal.
- 2 - Piés o pilares derechos.
- 3 - Película de material plástico.
5. 4 - Liras.
- 5 - Cerchas.
- 6 - Tensores horizontales.
- 7 - Canalones.
- 8 - Correas.
10. 9 - Cable tensor superior.
- 10 - Cable tensor inferior.
- 11 - Cable tensor inferior.
- 12 - Cable tensor superior de doble acción.
- 13 - Cámara de aire.
15. 14 - Piés o pilares oblicuos.
- 15 - Perfil paralelo inferior.
- 16 - Bridas.
- 17 - Ventiladores-extractores.
- 18 - Paneles de humidificación.
20. De acuerdo con las antes citadas ilustraciones, los pilotos de anclaje helicoidal -1- están formados por una varilla metálica que lleva circunscrita una rosca -- de Arquímedes cuya parte superior es una placa sobre la que van dispuestos los medios para fijar los piés dere--
25. chos -2- y los oblicuos -14- después de que la citada -- rosca ha sido introducida totalmente, haciéndola girar, en un terreno que ni siquiera precisa de una cuidadosa -- nivelación. Con estos pilotes -1- se consigue una base --
30. de apoyo de dimensión y condiciones suficientes para re- tener en su lugar al invernadero así como también para - resistir el peso y la sobrecarga que tenga que soportar



el pilar correspondiente antes de que se produzca la rotura de la película de material plástico -3- que constituye la cubierta y las paredes, la cual debe ser el elemento menos resistente.

5. Las partes superiores de los pies derechos -2- tienen forma de lira -4-, sobre las que, en sentido longitudinal, tienen montaje los extremos concurrentes de dos cerchas -5- y enganche los terminales de dos tensores horizontales -6-, mientras que el vano central está previsto para soportar el canalón -7- para recogida y conducción del agua de lluvia.
10. La evitación del pandeo de las cerchas -5- así como el distanciamiento y paralelismo respectivos, está mantenido por medio de dos o más correas -8- que se unen a ellas cruzando por debajo y montándose por medio de pitones guías.
15. Cada una de las cerchas -5- es un elemento tubular cimbrado longitudinalmente y provisto de un perfil especial consistente en una base plana horizontal de la que se elevan dos paredes verticales cuya parte superior se reúne por medio de un tramo semi-cilíndrico que determina un lomo longitudinal sin aristas que pudieran ocasionar la rotura de la fina película de material plástico -3- conque se forma la doble capa de la cubierta.
20. Con las citadas cerchas -5- y sus correspondientes correas -8- se forma un entramado que nos proporciona la solera suficiente para soportar el tendido de la doble película de material plástico -3-, que se mantiene tirante sobre un cuerpo del conjunto del invernadero por medio de un juego de cables tensores. En la figura 2, se muestra la sección --
- 25.
- 30.

144364
-6-



- de una zona de cubierta comprendida entre dos cerchas -5- adyacentes, debidamente distanciadas por medio de la correa -8-. La doble película de material plástico -3- se consigue dando a ésta la forma de un tubo de gran diámetro del que,
5. la longitud de la circunferencia, es superior al doble de la distancia existente entre las citadas cerchas -5-. Un tubo de esas características se obtiene fácilmente partiendo de películas laminares con ayuda de una termo-soldadura. Según se demuestra en el esquema de la figura 2, se dispone
10. de cuatro cables tensores para fijar la doble cubrición del espacio comprendido entre dos cerchas -5-: el cable tensor superior -9-, que retiene al otro lado de la cercha -5- (de la izquierda según el dibujo) la doble pared de la formación tubular con la que se constituye la cubierta entre las citadas dos cerchas -5-; los cables tensores inferiores -10-11- que sitúan el tramo inferior de la película plástica -3- en posición próxima y paralela a la correa -8- y, finalmente,
15. el cable tensor superior de doble acción -12- que retiene la doble pared de la citada formación tubular al otro lado de la cercha -5- (de la derecha según el dibujo), al mismo tiempo que se superpone a la doble pared que, retenida por su correspondiente cable tensor -9-, forma parte de la cubrición del vano existente entre la citada cercha -5- de la derecha y la que está situada aún más a la derecha de la misma. La
20. función de este último cable tensor superior -12- es doble, ya que al mismo tiempo que realiza su función como tal para la doble pared de su propio elemento de cubrición, atiranta el tramo superior colateral que así resulta separado de su tramo inferior formando una cámara de aire -13- intermedia
25. que aumenta extraordinariamente el aislamiento entre el
30. ----

144364

- 7 -



ambiente interior del invernadero y la atmósfera exterior.

5. Para atenuar en lo posible el efecto del viento, se ha previsto que las paredes del invernadero sean inclinadas. De este modo, las paredes de los costados -
10. tienen su apoyo en los correspondientes piés o pilares oblicuos -14- (figuras 1 y 3), la parte superior de los cuales se acoda para presentar acoplamiento alineado a los extremos de las correspondientes cerchas -5-. Por su parte, las paredes de los frentes descienden oblicuamente desde la primera cercha o línea de cerchas -5- hasta un perfil paralelo inferior -15- que se fija por medio de bridas -16- sobre un determinado número de pilotes de anclaje -1-.
15. Todos los elementos metálicos que componen esta estructura, están fabricados de manera que su montaje no implique la necesidad de tener que utilizar soldaduras. Además, todo este material está debidamente protegido contra la corrosión por un adecuado recubrimiento interior y exterior, de preferencia zincado o galvanizado a fuego, -
20. que garantice una prolongada estancia a la intemperie en las peores condiciones.
25. La normalización de dimensiones y uniones, nos permite realizar un montaje sin soldaduras y, además, permite organizar dicho montaje en el sentido de construir el invernadero con la forma del clásico túnel, con longitudes variables que siempre serán múltiplo del módulo existente entre cercha y cercha o bien, sin impedimento alguno, construirlo mediante naves o cuerpos adyacentes que se comuniquen interiormente, en cuyo caso, se intercalan en la ----
- 30.

14436.4



cubierta los canalones de desagüe -7-. De esta manera, -
puede quedar protegido el terreno de cultivo que se desee,
cualesquiera que sean sus dimensiones periféricas.

- Una vez montada la estructura y acoplada la cubierta sobre ella, tenemos protegida la zona de cultivo -
5. de los vientos, lluvias y nevadas, así como un aislamiento ante posibles contagios de enfermedades, invasiones de -- insectos, etc. que se pueden ahora combatir y controlar -- de modo más eficaz que al aire libre. Sólomente quedan --
10. por resolver los problemas de ventilación, temperatura y humedad, pudiendo cada uno de ellos ser incluido en la -- instalación como un aditivo, ya que para ello solo es necesario disponer de ventanas, ventiladores-extractores - -17- y paneles de humidificación -18- debidamente situados
15. para, combinando sus efectos, realizar la refrigeración -- del ambiente, la humidificación, la calefacción, etc., todo ello a través de un sistema de control que automatice la acción particular y conjunta de los distintos elementos adicionales.
20. Serán variables las circunstancias de tamaño, - forma y material particularmente referidas a cada uno de los elementos que integran el conjunto del invernadero -- metálico desmontable, en el que podrá ser variado todo -- aquello que no suponga una alteración de la esencialidad
25. del objeto expuesto en la pasada descripción, la cual deberá ser tomada en su más amplio sentido y no como una -- limitación de posibilidades de realización.

- El solicitante se reserva el derecho de extender esta demanda a los países extranjeros, reivindicando la -
30. misma Prioridad de la presente solicitud al amparo del --

144364

- 9 -



Convenio Internacional para la protección de la Propiedad Industrial.

N O T A

5. El Modelo de Utilidad, que se solicita por veinte años, para España, de acuerdo con la vigente Legislación, deberá recaer sobre: "INVERNADERO METÁLICO - DESMONTABLE", según las características esenciales de las siguientes:

R E I V I N D I C A C I O N E S

10. 1ª.- Invernadero metálico desmontable, integrado por piezas normalizadas que se acoplan entre sí mediante uniones sin soldadura, caracterizado porque su base de apoyo y sustentación está constituida por una pluralidad de pilotes de anclaje helicoidal cada uno de los cuales está formado por una varilla metálica que lleva circunscrita una rosca de Arquímedes cuya parte superior es una placa sobre la que van dispuestos los medios para fijar los pies derechos o pilares centrales y los pies oblicuos o pilares de los costados después de que la citada rosca ha sido introducida totalmente, haciéndola girar, en un terreno que ni siquiera precisa de una cuidadosa nivelación.
- 15.
20. 2ª.- Invernadero metálico desmontable, según la reivindicación, 1ª, caracterizado porque, la parte superior de los pies derechos tiene forma de lira sobre la que, en sentido longitudinal, tienen montaje los extremos concurrentes de dos cerchas y enganche los terminales de dos tensores horizontales, mientras que el vano central está destinado a contener un canalón para recogida y conducción del agua de lluvia, estando evitado el
- 25.
- 30.

1443614



pandeo de las dichas cerchas y asegurado el distanciamiento y paralelismo respectivos por medio de dos o más correas que se unen a ellas cruzando por debajo y montándose por medio de pitones guiados.

5. 3a.- Invernadero metálico desmontable, según las anteriores reivindicaciones, caracterizado porque, cada una de las cerchas es un elemento tubular cimbrado cuya sección muestra una base plana horizontal de la que se elevan dos paredes verticales cuya parte superior --
10. se reúne por medio de un tramo semicircular que determina un lomo longitudinal sin aristas que puedan ocasionar la rotura de la fina película de material plástico con que se forma la doble capa de la cubierta que se mantiene --
15. tirante por medio de un juego de cables tensores, la cual doble película se consigue conformando con el material -- laminar un tubo termo-soldado de gran diámetro del que, la longitud de la circunferencia es superior al doble -- de la distancia existente entre dos cerchas adyacentes.
20. 4a.- Invernadero metálico desmontable, según las anteriores reivindicaciones, caracterizado porque, para fijar la doble cubrición del espacio comprendido -- entre dos cerchas adyacentes, se dispone de cuatro cables tensores de los que, un primer cable tensor superior, retiene al otro lado de una de las cerchas la doble pared --
25. de la formación tubular con la que se constituye la cubierta entre las citadas dos cerchas; dos cables tensores inferiores, sitúan el tramo inferior de la película plástica en posición próxima y paralela a la correa o correas y, finalmente, otro cable tensor superior, éste de --
30. doble acción, que retiene la doble pared de la citada --



30 DIC

formación tubular en la parte contraria de la cercha del otro lado al mismo tiempo que se superpone a la doble pared que, retenida por su correspondiente primer cable tensor superior, forma parte de la cubrición del vano lateral entre cerchas, cuyo tramo superior queda así atirantado y separado del tramo inferior formando una cámara de aire que aumenta el aislamiento entre el interior y el exterior del invernadero.

5. 5ª.- Invernadero metálico desmontable, según --
10. las anteriores reivindicaciones, caracterizado porque, -- para atenuar los efectos del viento, se ha previsto que -- sus paredes sean inclinadas y, de este modo, las paredes de los costados tienen su apoyo en los correspondientes --
15. piés o pilares oblicuos, la parte superior de los cuales se acoda para presentar acoplamiento alineado a los extre--
20. mos de las correspondientes cerchas, mientras que las paredes de los frentes descienden oblicuamente desde la pri--
- mera cercha o línea de cerchas hasta un perfil paralelo inferior que se fija por medio de bridas sobre un deter--
- minado número de pilotes de anclaje "roscados" en el terre--
- no.

6ª.- "INVERNADERO METALICO DESMONTABLE".

Según queda sustancialmente descrito en la pre-

.. // ..

144364

- 12 -



sente Memoria descriptiva, que consta de doce hojas escritas a máquina por una sola cara y acompañada - de dibujos.

Madrid, 30 DIC. 1968

D. Javier UBILLOS ECHAVE.

P.P.

F. FRANCISCO GARCIA CABREIZO
P. P.

A large, stylized handwritten signature in black ink, appearing to be 'M.ª Dolores Jorquera'.

Firmado: M.ª Dolores Jorquera

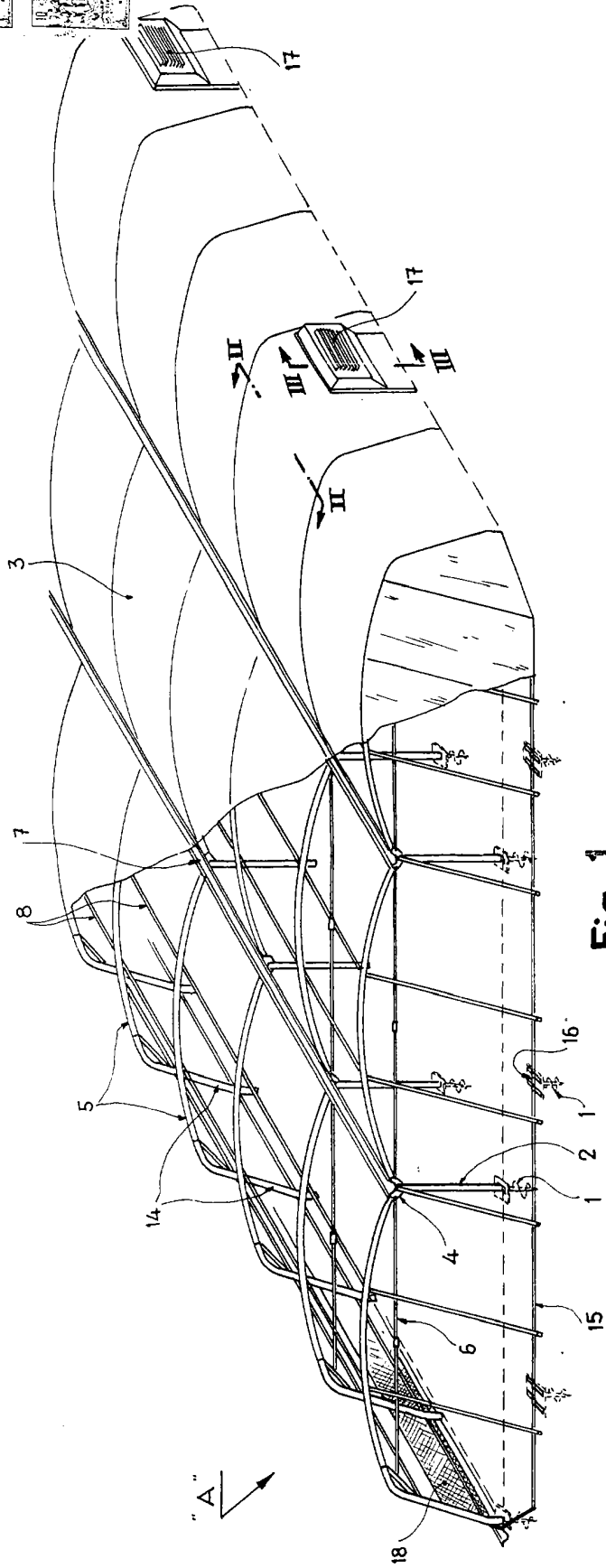


Fig. 1

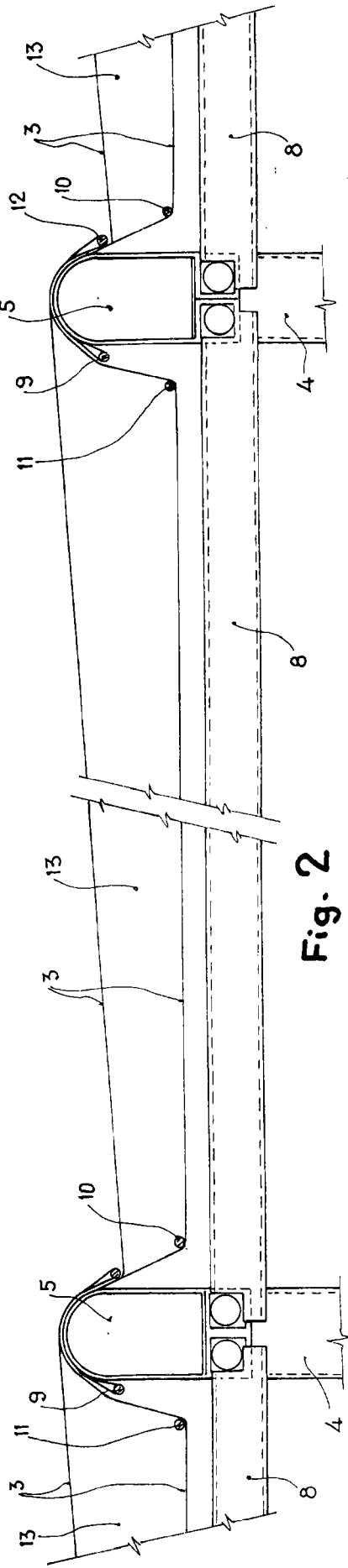
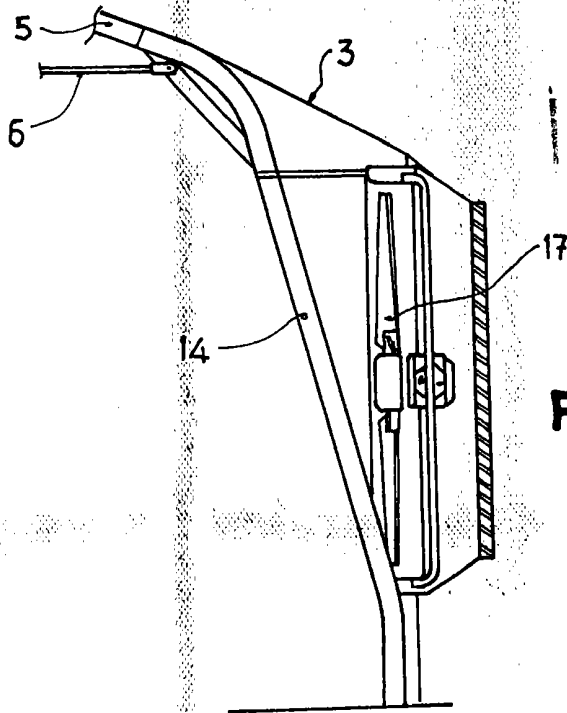


Fig. 2

Madrid,
JAVIER UBILLOS ECHAVE
P. P.

Escala variable



14400



Fig. 3

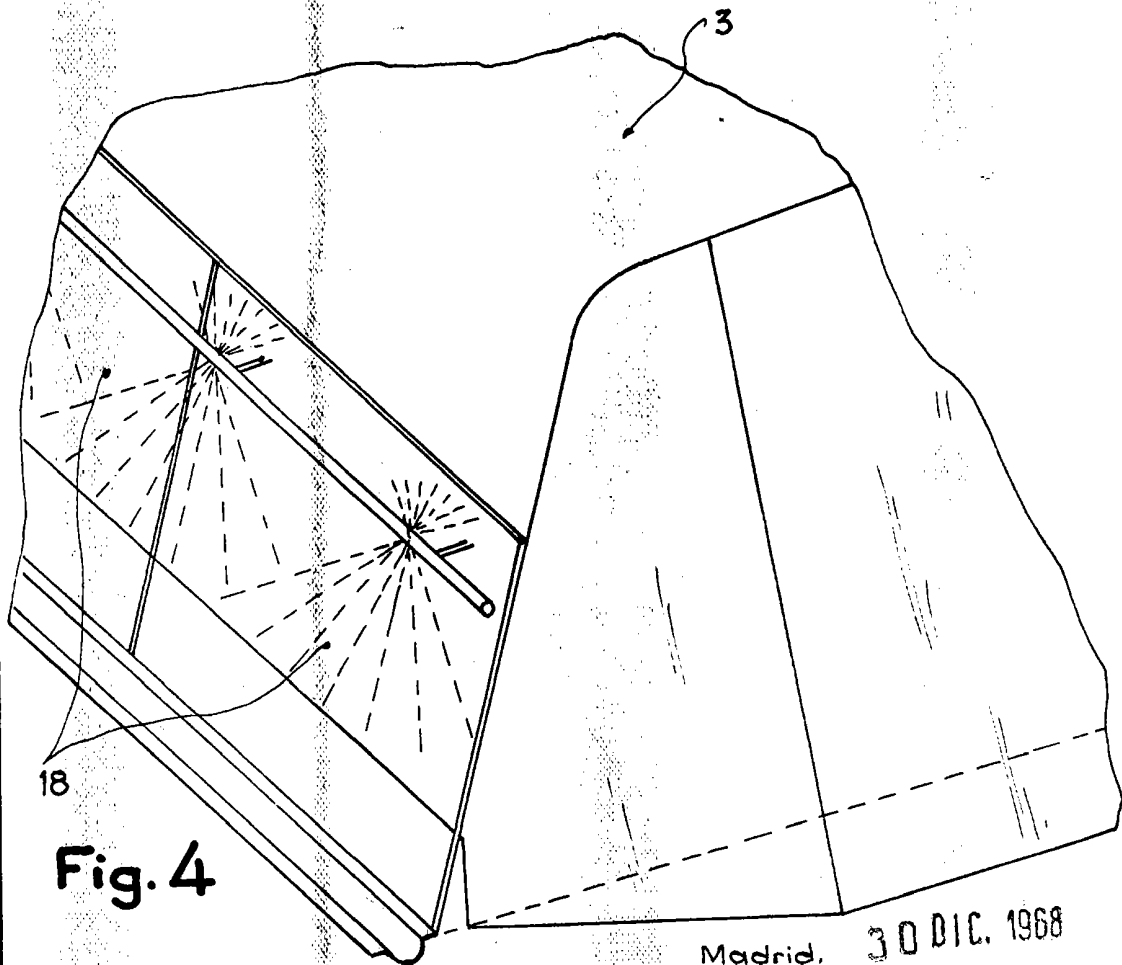


Fig. 4

Escala variable

Madrid, 30 DIC. 1968

JAVIER UBILLOS ECHAVE
P. FRANCISCO GARCIA CABRERO
P. P.

Firmado: M.ª Dolores Jacquen