

441353



MEMORIA DESCRIPTIVA

correspondiente a la solicitud de concesión de un...

MODELO DE UTILIDAD

SOLICITANTE: D. JUAN PASTOR BLANCO

RESIDENCIA: MADRID.- Duque de Sevilla nº 14

(Aplicaciones Industriales Madrid, S.A.).

ENUNCIADO: "DISPOSITIVO PARA EL ENTRETENI-

MIENTO Y CONSERVACION DE BATERIAS".

Prioridad: Patente n.º del



1 El Estatuto vigente sobre Propiedad Industrial, de
26 de Julio de 1929, en su texto refundido publicado el 30
de Abril de 1930, establece los caracteres de patentabili-
dad de las invenciones de tipo industrial que tienen por
5 objeto obtener ventajas sobre lo ya conocido, admitiendo
por consiguiente como patentables, las nuevas máquinas, apa-
ratos, instrumentos, procesos de fabricación, etc. La am-
plitud de conceptos previstos como patentables, ha llevado
al legislador a aclarar (Artº. 46) que la enumeración con-
10 tenida en dicho cuerpo legal es puramente enunciativa y no
limitativa, haciéndola extensiva incluso a los descubri-
mientos de tipo científico (Artº. 47).

El Decreto de 26 de Diciembre de 1947, recogiendo
la Orden de 18 de Noviembre de 1935, confirma el criterio
15 legal de que también serán patentables los instrumentos, ob-
jetos, o partes de los mismos, que aporten a la función a
que son destinados, un beneficio o efecto nuevo, y en defi-
nitiva que constituyan una mejora sustancial sobre lo ante-
riormente conocido.

20 Pues bien, a tenor de lo expuesto, y en base al ar-
ticulado que recoge los conceptos expresados, debe conside-
rarse, que la invención a que se refiere la presente memo-
ria, constituye una novedad industrial, con características
y ventajas que la hacen merecedora del privilegio de explo-
25 tación exclusiva que por ella se solicita, premiando así
los méritos de quien aporta a la industria del país una me-
jora efectiva y precisamente comprendida entre las enuncia-
das por la Ley como patentables. (Arts. 46 y 47 en relación
con el 171, en su nueva redacción afectada por la Orden de
30 18 de Noviembre de 1935).



1

Para asegurar el perfecto funcionamiento de una batería, es esencial que las abrazaderas terminales de sus cables de contacto y las respectivas bornas de conexión, se encuentren limpias de toda clase de agentes extraños.

5

Por razones obvias de explicar, es normal y frecuente que las baterías de los vehículos automoviles, máquinas etc. se encuentren expuestas a los ataques directos, principalmente del polvo y del agua, que llegan a forma in crustaciones sobre los elementos de contacto aludidos y que perjudican al buen funcionamiento de la batería, llegando incluso a dejarla fuera de servicio.

10

15

En la práctica, el inconveniente aludido, viene resolviéndose de una forma tan imperfecta como perjudicial para la batería, ya que es el propio usuario quien toma a su cuidado la limpieza de dichos terminales y bornas, realizando la misma generalmente a base del empleo de una navaja, destornillador, y papel de lija, cuya aplicación, - además de engorrosa, lesiona al material, impidiendo posteriormente que unos y otros elementos de conexión, realicen un asiento perfecto en toda su superficie.

20

25

Con independencia del perjuicio que tales precarias limpiezas causan a la batería, resulta además que nun ca son perfectas, ya que las bornas son troncocónicas, y los terminales deben limpiarse en su superficie interior, lo que no es tan fácil de hacer como parece.

30

Uno de los objetos particulares del invento que nos ocupa, tiende a proporcionar como su enunciado indica, un dispositivo de uso manual para el entretenimiento y con servación de baterías, de fácil y cómodo manejo, puesto - que permite realizar una perfecta limpieza tanto de las bor



1 nas como de las abrazaderas, en mínimo tiempo y sin que pa
ra ello sea preciso mancharse desagradablemente.

5 Otro objeto preferible de la invención, prevé,
disponer en un solo útil de tres elementos de trabajo: dos
iguales, uno para cada borna positiva y negativa, y otro
especial para la correcta limpieza de las abrazaderas de
aquellas.

10 Otro objeto más que preside el invento, tiende
a proporcionar una herramienta de limpieza, cuyo empleo no
perjudica a la batería, ya que permite conservar después
de repetidas limpiezas, la necesaria conocida de sus ele-
mentos de conexión.

15 Otros objetos y ventajas resultarán evidentes
para cualquier persona aunque no sea experta en la materia
puesto que se deducen de la explicación detallada que del
dispositivo seguidamente se realiza, con referencia al pla
no adjunto, en el que se muestra una perspectiva del útil.

20 En dicho plano, las distintas referencias numéri-
cas señaladas, corresponden a los elementos y partes compo
nentes del conjunto, siguientes:

- 1) cuerpo central.
- 2) brazo de la empuñadura.
- 3) empuñadura.
- 4) brazos de los casquillos limpia bornas.
- 25 5) casquillos limpia bornas.
- 6) conicidad interior del casquillo 5).
- 7) cuchilla interior rascadora.
- 8) signo negativo que indica la borna a que corresponde.
- 9) signo positivo que indica la borna a que corresponde.
- 30 10) brazo del escariador limpia abrazaderas.



1 11) escariador troncocónico limpia abrazaderas.

5 Basicamente, el dispositivo en cuestión consiste en una robusta herramienta formada por un cuerpo ó bloque central resistente 1, del que parten en un mismo plano radial, cuatro brazos fijos en cruz, 2, 10 y 4.

El brazo superior 2, termina en una empuñadura de bola 3, que permite manejar la herramienta comodamente, en cualquier posición de trabajo en que ésta se utilice.

10 El brazo inferior 10, termina en una cabeza de escariador troncocónico 11, susceptible de ajustarse en el interior de las abrazaderas (no mostradas) en que terminan los cables de contacto a una batería.

15 Por giro del escariador dentro de la abrazadera, se produce la perfecta limpieza de su superficie, y sin por ello perjudicar a la conicidad de la misma.

Los brazos horizontales 4 de la cruceta, terminan en sendos casquillos 5, cuya conicidad interior 6, es de diferente calibre, y está en relación directa con la que - presentan las bornas positiva y negativa de la batería.

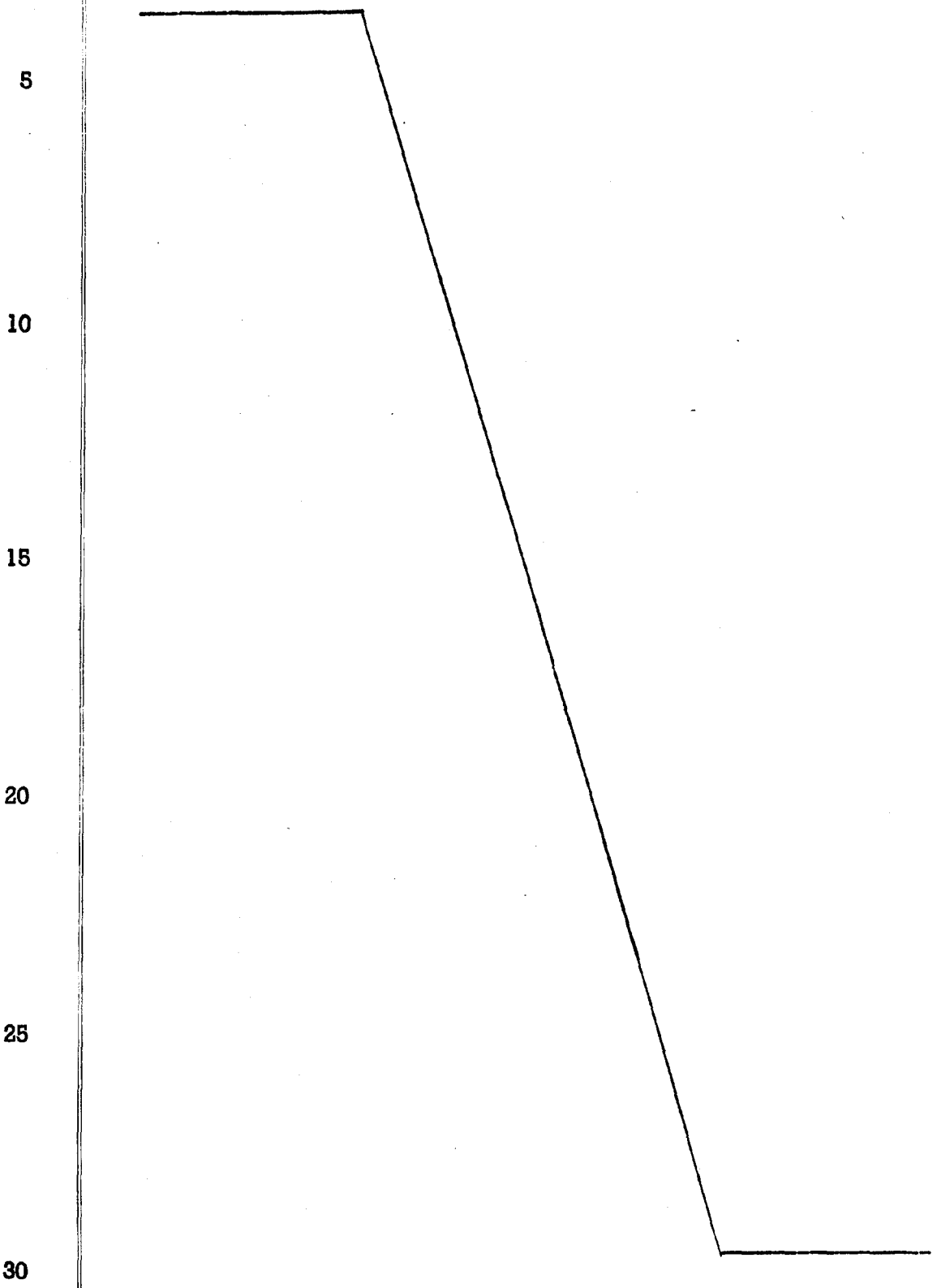
20 Con objeto de facilitar el manejo de la herramienta y evitar su uso inadecuado, cada uno de los brazos 4, lleva grabado visiblemente el signo (-), (+), correspondiente al casquillo escariador 5 adecuado que comporta.

25 Estos casquillos 5 tienen realizado en una parte de su superficie lateral, un corte tipo garlopa que determina la formación de una cuchilla oblicua 7 con filo hacia el interior del casquillo 5 propiamente dicho.

30 Esta cuchilla 7, sirve para limpiar por arranque de viruta, una fina lámina de corte troncocónico de la borna (no mostrada) sobre la que se introduzca el casquillo 5



1 haciendo después girar la herramienta por medio de su puño
de manejo 3.





1966

1 Hecha la descripción a que se refiere la memoria
que antecede, es preciso insistir en que los detalles de
realización de la idea expuesta, pueden variar, es decir,
que pueden sufrir pequeñas alteraciones, basadas siempre
5 en los principios fundamentales de la idea, que son en esen-
cia los que quedan reflejados en los párrafos de la des-
cripción hecha. En efecto, el Artículo 48 del Estatuto vi-
gente sobre Propiedad Industrial, establece como no paten-
tables, en su apartado tercero, "los cambios de forma, di-
10 mensiones, proporciones y materias de un objeto ya patenta-
do" fijando así el criterio del legislador en el sentido
de que patentada una idea que pueda dar lugar a una reali-
dad práctica e industrializable, nadie podrá apoyarse en
ella para, a pretexto de haber introducido ligeras modifi-
15 caciones, presentarla como nueva y propia.

Este principio, en cuanto al alcance de la protec-
ción del objeto patentado se refiere, se halla confirmado
por numerosas Sentencias del Tribunal Supremo, y entre ellas,
como más terminantes, en las de fechas 16 de Octubre de 1954,
20 23 de Enero de 1959, 20 de Marzo de 1964 y otras.

Establecido el concepto expresado, en cuanto a la
amplitud que debe darse a la protección solicitada, se re-
dacta a continuación la Nota de Reivindicaciones, de acuer-
do con lo que se establece en el último párrafo del apar-
25 tado tercero del Artículo 100 de la Ley, sintetizando así
las novedades que se desean reivindicar:

NOTA DE REIVINDICACIONES

En resumen, el privilegio de explotación exclusi-
va que se solicita, recaerá sobre las reivindicaciones si-
30 guientes:



DIC. 1968

1

5

10

15

20

25

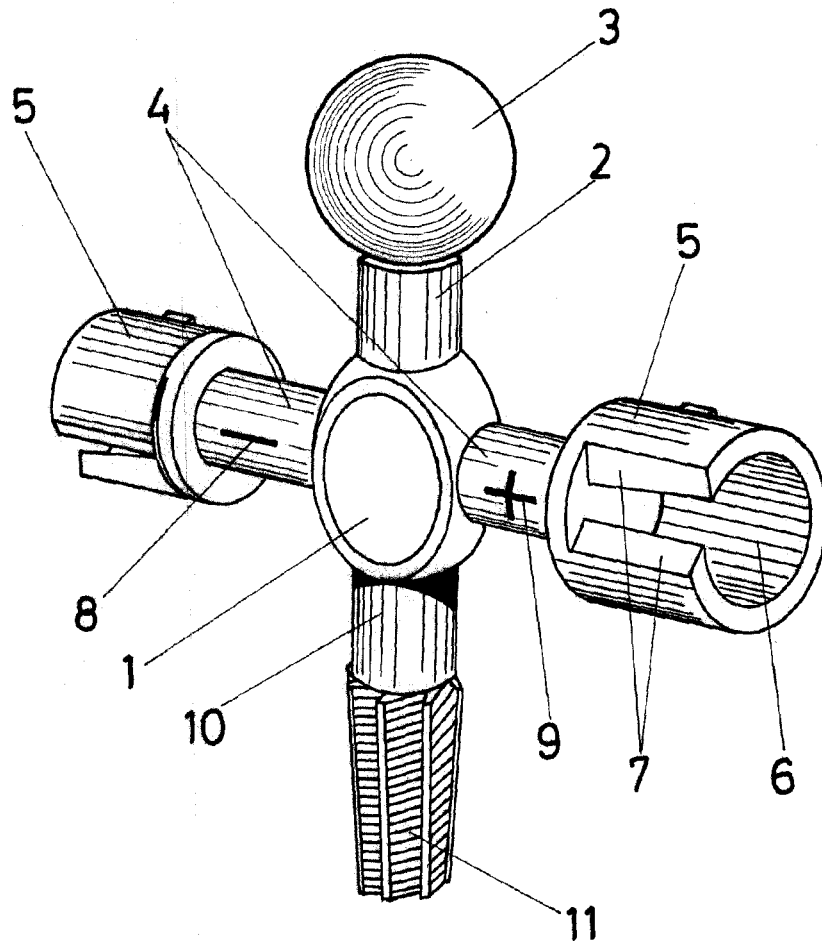
30

1. DISPOSITIVO PARA EL ENTRETENIMIENTO Y CONSERVACION DE BATERIAS, caracterizado porque, está constituido esencialmente por un útil que dispone de un cuerpo central resistente del que parten radialmente y en un mismo plano cuatro brazos fijos en cruz, el superior de los cuales está rematado en una empuñadura de bola y el opuesto inferior en un escariador troncocónico, utilizable para el rascado y limpieza interior de las abrazaderas terminales de los cables de una batería; mientras que los otros dos brazos de la cruceta, que pudiéramos llamar horizontales, y que tienen respectivamente grabados en su superficie visible los signos positivo y negativo, terminan en sendos casquillos con diferente conicidad interior, los cuales presentan respectivamente realizados por mecanizado de una parte de su superficie lateral, sendos cortes que determinan la formación de una cuchilla oblicua, tipo formón, con filo hacia el interior del casquillo propiamente dicho, y cuya cuchilla sirve para limpiar exteriormente por arranque de viruta, las bornas de la batería sobre las que se encaje adecuadamente cada casquillo, haciendo girar el útil por medio del mango de que dispone.

2. Se reivindica por último como objeto sobre el que ha de recaer el modelo de utilidad que se solicita: DISPOSITIVO PARA EL ENTRETENIMIENTO Y CONSERVACION DE BATERIAS.

Madrid, 30 de Diciembre 1.968

BERNARDO UNGRIA
P.P.



ESCALA VARIABLE

Madrid, 30 de Diciembre de 196 8

BERNARDO UNGRIA

P. P.

1