

144351

144351



# MEMORIA DESCRIPTIVA

correspondiente a la solicitud de concesión de un...

## MODELO DE UTILIDAD

SOLICITANTE: INDUSTRIAS MIRALLES, S.A.

RESIDENCIA: Camino de las Minas s/n.

BENIFAYO (Valencia)

ENUNCIADO: "NUEVO TIPO DE MONTAJE DE PANTALLA  
A ARMARIOS PARA CUARTO DE ASEO"

Prioridad: Patente n.º del

ES.



1 El Estatuto vigente sobre Propiedad Industrial, de  
26 de Julio de 1929, en su texto refundido publicado el 30  
de Abril de 1930, establece los caracteres de patentabili-  
5 objeto obtener ventajas sobre lo ya conocido, admitiendo  
por consiguiente como patentables, las nuevas máquinas, apa-  
ratos, instrumentos, procesos de fabricación, etc. La am-  
plitud de conceptos previstos como patentables, ha llevado  
al legislador a aclarar (Artº. 46) que la enumeración con-  
10 tenida en dicho cuerpo legal es puramente enunciativa y no  
limitativa, haciéndola extensiva incluso a los descubri-  
mientos de tipo científico (Artº. 47).

El Decreto de 26 de Diciembre de 1947, recogiendo  
la Orden de 18 de Noviembre de 1935, confirma el criterio  
15 legal de que también serán patentables los instrumentos, ob-  
jetos, o partes de los mismos, que aporten a la función a  
que son destinados, un beneficio o efecto nuevo, y en defi-  
nitiva que constituyan una mejora sustancial sobre lo ante-  
riormente conocido.

20 Pues bien, a tenor de lo expuesto, y en base al ar-  
ticulado que recoge los conceptos expresados, debe conside-  
rarse, que la invención a que se refiere la presente memo-  
ria, constituye una novedad industrial, con características  
y ventajas que la hacen merecedora del privilegio de explo-  
25 tación exclusiva que por ella se solicita, premiando así  
los méritos de quien aporta a la industria del país una me-  
jora efectiva y precisamente comprendida entre las enuncia-  
das por la Ley como patentables. (Arts. 46 y 47 en relación  
con el 171, en su nueva redacción afectada por la Orden de  
30 18 de Noviembre de 1935).



1 Pasando a describir el objeto de la invención por  
la cual se solicita el presente privilegio de Modelo de Uti-  
lidad, se hace constar que la finalidad de la idea que vamos  
a describir es proporcionar al mercado y al público en gene-  
5 ral un nuevo tipo de montaje de pantalla a armario para el  
cuarto de aseo, que presenta la fundamental particularidad  
de incorporar unos testeros que se anclan directamente sobre  
la cara anterior del armario propiamente dicho.

10 Con objeto de aclarar gráficamente la idea que se  
describe, se acompaña a esta Memoria, como parte integrante  
de la misma, un juego de dibujos en los que se representa -  
lo siguiente:

15 La figura 1ª muestra una vista parcial en perspecti-  
va del despiece que integra este montaje, en tanto que la  
figura 2ª ofrece un aspecto, asimismo parcial y en perspec-  
tiva del conjunto, ya convenientemente acoplado.

Como puede comprobarse consta de los siguientes -  
elementos y partes integrantes:

- 20 1.- la pantalla translúcida.  
2.- uno de los testeros .  
3.- aleta posterior a través de la cual dicho testero se -  
ancla sobre la cara anterior del armario, por medios -  
adecuados (por tornillos, encaje a presión, etc.etc.)  
4.- perfil superior que presenta un encaje anterior 5 que  
25 recibe a los bordes longitudinales superiores 6 de la  
pantalla.  
7.- perfil inferior que presenta otro encaje anterior 8 que  
recibe a los bordes longitudinales inferiores 9 de la  
pantalla 1.  
30 10 y 11.- dobleces establecidos en los perfiles 4 y 7 que



1           reciben el acoplamiento de la pantalla y sobre cuyos bor-  
des posteriores 12 y 13 se sitúa la aleta posterior 3 de  
los testeros 2.

5           De la descripción de los dibujos que antecede se de-  
duce prácticamente la constitución y el funcionamiento del  
objeto de la invención, que es como sigue:

10           Los perfiles 4 y 7 irán anclados sobre la cara ante-  
rior del armario, concretamente sobre la parte superior de  
dicha cara anterior, así como también a dicha zona se ancla-  
rán los elementos luminosos e instalación eléctrica.

15           Los testeros 2, se afirman también a igual parte del  
armario, es decir a la cara anterior del mismo, procediendo  
seguidamente a instalar la pantalla 1, introduciendo sus -  
bordes longitudinales superiores e inferiores, entre los la-  
bios al efecto de los perfiles 4 y 7.

20           No se considera necesario hacer más extensa esta -  
descripción para que cualquier persona perita en la materia  
comprenda perfectamente la idea que se deseapatentar, así  
como las ventajas que de su realización industrial han de  
derivarse, y que brevemente aludidas en sus puntos más se-  
ñalados son las siguientes:

25           1ª. Organización sencilla y económica que no preci-  
sa de complicados procesos fabriles para su pro-  
ducción industrial.

          2ª. En virtud de la razón anterior el precio de ven-  
ta en el mercado ha de resultar sensiblemente  
más bajo que el de los montajes con igual fin  
hasta ahora conocidos.

30           Por todo ello y para evitar posibles imitaciones,  
se presenta esta solicitud, pidiendo la explotación exclu-



1 siva de la idea descrita, de acuerdo con las consideraciones  
y puntos que se desean reivindicar, que se concretan en las  
páginas siguientes:

5

10

15

20

25

30

-----

-

-

-

-

-

-

-

-

-

-

-

-

-

-

-

-

-

-

-

-

-

-

-

-

-

-----



1 Hecha la descripción a que se refiere la memoria  
que antecede, es preciso insistir en que los detalles de  
realización de la idea expuesta, pueden variar, es decir,  
que pueden sufrir pequeñas alteraciones, basadas siempre  
5 en los principios fundamentales de la idea, que son en esen-  
cia los que quedan reflejados en los párrafos de la des-  
cripción hecha. En efecto, el Artículo 48 del Estatuto vi-  
gente sobre Propiedad Industrial, establece como no paten-  
tables, en su apartado tercero, "los cambios de forma, di-  
10 mensiones, proporciones y materias de un objeto ya patenta-  
do" fijando así el criterio del legislador en el sentido  
de que patentada una idea que pueda dar lugar a una reali-  
dad práctica e industrializable, nadie podrá apoyarse en  
ella para, a pretexto de haber introducido ligeras modifi-  
15 caciones, presentarla como nueva y propia.

Este principio, en cuanto al alcance de la protec-  
ción del objeto patentado se refiere, se halla confirmado  
por numerosas Sentencias del Tribunal Supremo, y entre ellas,  
como más terminantes, en las de fechas 16 de Octubre de 1954,  
20 23 de Enero de 1959, 20 de Marzo de 1964 y otras.

Establecido el concepto expresado, en cuanto a la  
amplitud que debe darse a la protección solicitada, se re-  
dacta a continuación la Nota de Reivindicaciones, de acuer-  
do con lo que se establece en el último párrafo del apar-  
25 tado tercero del Artículo 100 de la Ley, sintetizando así  
las novedades que se desean reivindicar:

#### NOTA DE REIVINDICACIONES

En resumen, el privilegio de explotación exclusi-  
va que se solicita, recaerá sobre las reivindicaciones si-  
30 guientes:



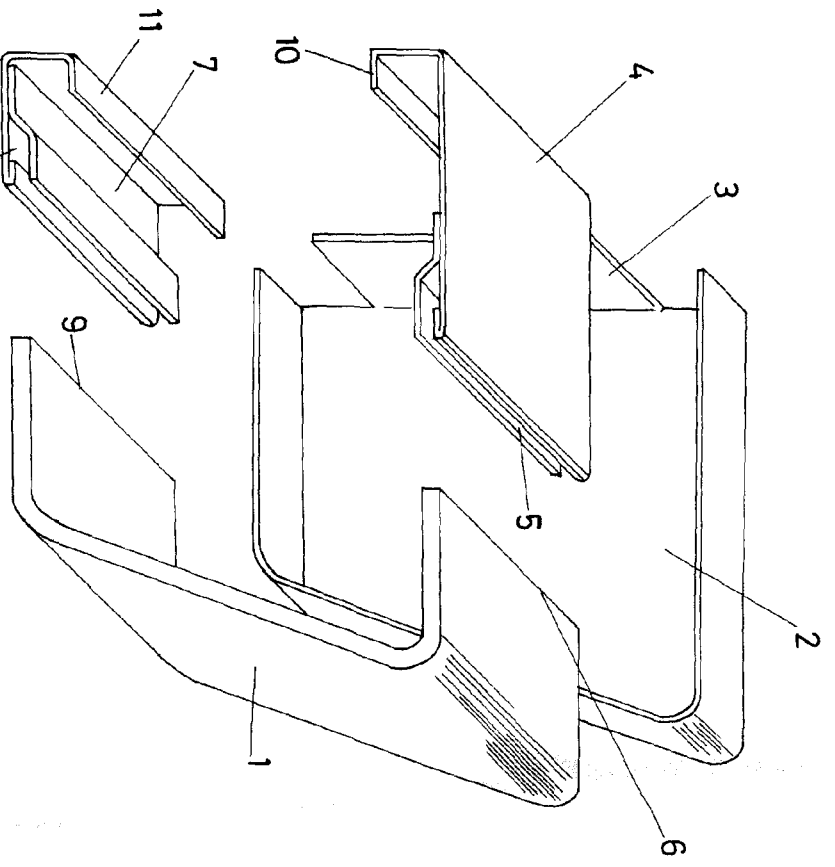
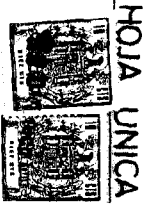


FIG - 1

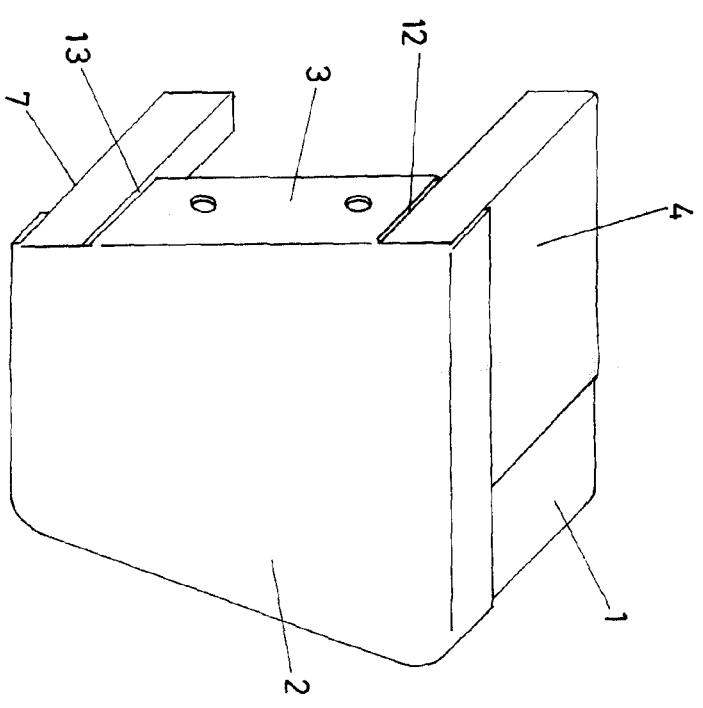


FIG - 2

ESCALA VARIABLE  
Madrid, 30 de diciembre de 1998  
BERNARDO UNGRIA  
Miralles