

13.8.972



144345

MEMORIA DESCRIPTIVA

correspondiente a la solicitud de concesión de un...

MODELO DE UTILIDAD

SOLICITANTE: D. VICENTE GIL NUÑEZ.

RESIDENCIA: Bº. Santa Catalina, 54.

ALCIRA (VALENCIA)

ENUNCIADO: "NUEVO TIPO DE BALANZA".

Prioridad: Patente n.º del

ES.

146545



1 El Estatuto vigente sobre Propiedad Industrial, de
 26 de Julio de 1929, en su texto refundido publicado el 30
 de Abril de 1930, establece los caracteres de patentabili-
 dad de las invenciones de tipo industrial que tienen por
 5 objeto obtener ventajas sobre lo ya conocido, admitiendo
 por consiguiente como patentables, las nuevas máquinas, apa-
 ratos, instrumentos, procesos de fabricación, etc. La am-
 plitud de conceptos previstos como patentables, ha llevado
 al legislador a aclarar (Artº. 46) que la enumeración con-
 10 tenida en dicho cuerpo legal es puramente enunciativa y no
 limitativa, haciéndola extensiva incluso a los descubri-
 mientos de tipo científico (Artº. 47).

15 El Decreto de 26 de Diciembre de 1947, recogiendo
 la Orden de 18 de Noviembre de 1935, confirma el criterio
 legal de que también serán patentables los instrumentos, ob-
 jetos, o partes de los mismos, que aporten a la función a
 que son destinados, un beneficio o efecto nuevo, y en defi-
 nitiva que constituyan una mejora sustancial sobre lo ante-
 riormente conocido.

20 Pues bien, a tenor de lo expuesto, y en base al ar-
 ticulado que recoge los conceptos expresados, debe conside-
 rarse, que la invención a que se refiere la presente memo-
 ria, constituye una novedad industrial, con características
 y ventajas que la hacen merecedora del privilegio de explo-
 25 tación exclusiva que por ella se solicita, premiando así
 los méritos de quien aporta a la industria del país una me-
 jora efectiva y precisamente comprendida entre las enuncia-
 das por la Ley como patentables. (Arts. 46 y 47 en relación
 con el 171, en su nueva redacción afectada por la Orden de
 30 18 de Noviembre de 1935).



17345

1 Pasando a describir el objeto de la invención por -
la cual se solicita el presente privilegio de Modelo de Uti-
lidad, se hace constar que la finalidad de la idea que vamos
a describir es proporcionar al mercado y al público en general
5 un nuevo tipo de balanza fruto de la dilatada experiencia -
que el estudio y gran conocimiento del asunto han sugerido
al solicitante y con cuyo empleo se obtienen los más óptimos
resultados al fin que se persigue, partiendo de una organi-
zación realmente simplificada que mejora sensiblemente las
10 cualidades prácticas y funcionales de los dispositivos con
igual fin hasta ahora conocidos.

Con objeto de aclarar gráficamente la idea que se -
describe, se acompaña a esta Memoria, como parte integrante
de la misma, un juego de dibujos en los que se representa lo
15 siguiente:

La figura única muestra un alzado esquemático de la
balanza que se propone, que como puede comprobarse se cons-
tituye mediante los siguientes elementos:

- 1 y 2 Platos de pesaje montados sobre un paralelogramo ade-
20 cuado.
- 3.- Cartelas solidarias del armazón fijo de la balanza.
 - 4.- Cajetín solidario de las cartelas 3.
 - 5.- " desplazable telescópicamente sobre el 4.
 - 6.- Bastidor de la balanza.
 - 7.- Especie de anilla abierta solidaria del cajetín 5.
 - 8.- Eje de giro del paralelogramo, que presenta sección
cuadrada.
 - 9.- Mando solidario del cajetín 4.
 - 10.- Pletina fija al eje del mando 9.
 - 30 11.- Articulación de la pletina 10, a la biela 12,



- 1 la cual a su vez se articula al cajetín 5.
- 13.- Perfil establecido en el armazón 6.
- 14.- Vástagos paralelos, ligeramente defasados, emergentes de 13.
- 5 15.- Uno de los brazos del paralelogramo.
- 16.- Salientes opuestos que presenta 15.
- 17.- Patas plegables.
- 18.- Articulación de las patas al chasis.
- 19 y 20. Bielas articuladas por 21 entre sí y por 22 a las
- 10 patas 17.

De la descripción e los dibujos que antecede se deduce prácticamente la constitución y el funcionamiento del objeto de la invención, que es como sigue:

15 Al girar hacia un lado el mando 9, se produce el desplazamiento vertical hacia arriba del paralelogramo y platos 1-2, separándose por tanto del bastidor 6, con lo que - aquel conjunto queda liberado y dispuesto para entrar en función de trabajo. El giro inverso del mando 9, produce el desplazamiento hacia abajo del paralelogramo y platos, quedando estos bloqueados y sin posibilidad de bascular puesto -

20 que su cara inferior apoya en el armazón 6.

25 Los brazos 14 se constituyen en guía que garantiza el desplazamiento vertical del paralelogramo, el cual en su componente 15, presenta salientes 16, que al coincidir con 14 impiden que 15 experimente desplazamientos laterales.

30 De otra parte puede apreciarse que la articulación 21 está dispuesta en combinación con un tope 23 que limita la apertura entre dichas bielas 20 y 19 manteniendo desplegadas a las patas de la balanza, de manera que el giro inverso de las bielas producen el plegado de dicha balanza.



14475

1

No se considera necesario hacer más extensa esta descripción para que cualquier persona perita en la materia - comprenda perfectamente la idea que se desea patentar, así como las ventajas que de su realización industrial han de - derivarse, y que brevemente aludidas en sus puntos más señalados son las siguientes:

5

1ª. Organización sencilla y económica que incorpora la facultad de poder bloquear los platos cuando no se efectúen pesadas.

10

2ª. El hecho de incorporar patas plegables, supone que al quedar la balanza fuera de servicio, ocupe un espacio mínimo.

15

Por todo ello y para evitar posibles imitaciones, se presenta esta solicitud, pidiendo la explotación exclusiva de la idea descrita, de acuerdo con las consideraciones y puntos que se desean reivindicar, que se concretan en las páginas siguientes:

20

25

30

-
-
-
-
-
-
-
-
-



1 1 5

1 Hecha la descripción a que se refiere la memoria
 que antecede, es preciso insistir en que los detalles de
 realización de la idea expuesta, pueden variar, es decir,
 que pueden sufrir pequeñas alteraciones, basadas siempre
 5 en los principios fundamentales de la idea, que son en esen-
 cia los que quedan reflejados en los párrafos de la des-
 cripción hecha. En efecto, el Artículo 48 del Estatuto vi-
 gente sobre Propiedad Industrial, establece como no paten-
 tables, en su apartado tercero, "los cambios de forma, di-
 10 mensiones, proporciones y materias de un objeto ya patenta-
 do" fijando así el criterio del legislador en el sentido
 de que patentada una idea que pueda dar lugar a una reali-
 dad práctica e industrializable, nadie podrá apoyarse en
 ella para, a pretexto de haber introducido ligeras modifi-
 15 caciones, presentarla como nueva y propia.

Este principio, en cuanto al alcance de la protec-
 ción del objeto patentado se refiere, se halla confirmado
 por numerosas Sentencias del Tribunal Supremo, y entre ellas,
 como más terminantes, en las de fechas 16 de Octubre de 1954,
 20 23 de Enero de 1959, 20 de Marzo de 1964 y otras.

Establecido el concepto expresado, en cuanto a la
 amplitud que debe darse a la protección solicitada, se re-
 dacta a continuación la Nota de Reivindicaciones, de acuer-
 do con lo que se establece en el último párrafo del apar-
 25 tado tercero del Artículo 100 de la Ley, sintetizando así
 las novedades que se desean reivindicar:

NOTA DE REIVINDICACIONES

En resumen, el privilegio de explotación exclusi-
 va que se solicita, recaerá sobre las reivindicaciones si-
 guientes:
 30

1907



10745

1 1ª.- NUEVO TIPO DE BALANZA, que esencialmente se ca-
 5 racteriza porque los platos, soportados por brazos del tra-
 dicional paralelogramo, pueden quedar bloqueados por contac-
 to de sus respectivas caras inferiores con el armazón fijo,
 10 debido a que el eje de giro del paralelogramo, que presenta
 sección cuadrada, es abrazado por una especie de anilla --
 abierta solidaria de un cajetín desplazable telescópicamente
 por el interior de otro similar a él que se encuentra anclado
 a sendas cartelas fijas al bastidor, y cuyo cajetín incorpo-
 15 ra al propio tiempo un mando giratorio de cuyo eje emerge -
 una pletina articulada a un biela que opuestamente se arti-
 cula a su vez al cajetín desplazable, consiguiéndose el as-
 censo o descenso de los platos al manipular adecuadamente en
 tal mando, habiéndose previsto en evitación de desplazamien-
 20 tos laterales del paralelogramo, que el brazo inferior del
 mismo presente centralmente dos salientes opuestos entre -
 los que quedan comprendidos sendos vástagos emergentes para-
 lelamente de un perfil fijo al armazón, estando este último
 provisto de patas articuladas plegables, relacionadas entre
 25 sí por una doble biela con tope limitador de apertura.

 2ª.- Se reivindica por último como objeto sobre el
 que ha de recaer el Modelo de Utilidad que se solicita:
 "NUEVO TIPO DE BALANZA".

25

30



1 1 1 1 5

1

Todo conforme queda descrito y reivindicado en la presente Memoria descriptiva, que consta de ocho páginas mecanografiadas y dibujos que se acompañan.

5

Madrid, 30 diciembre 1968

BERNARDO UNGRIA

p.p.
Bernard Ungria

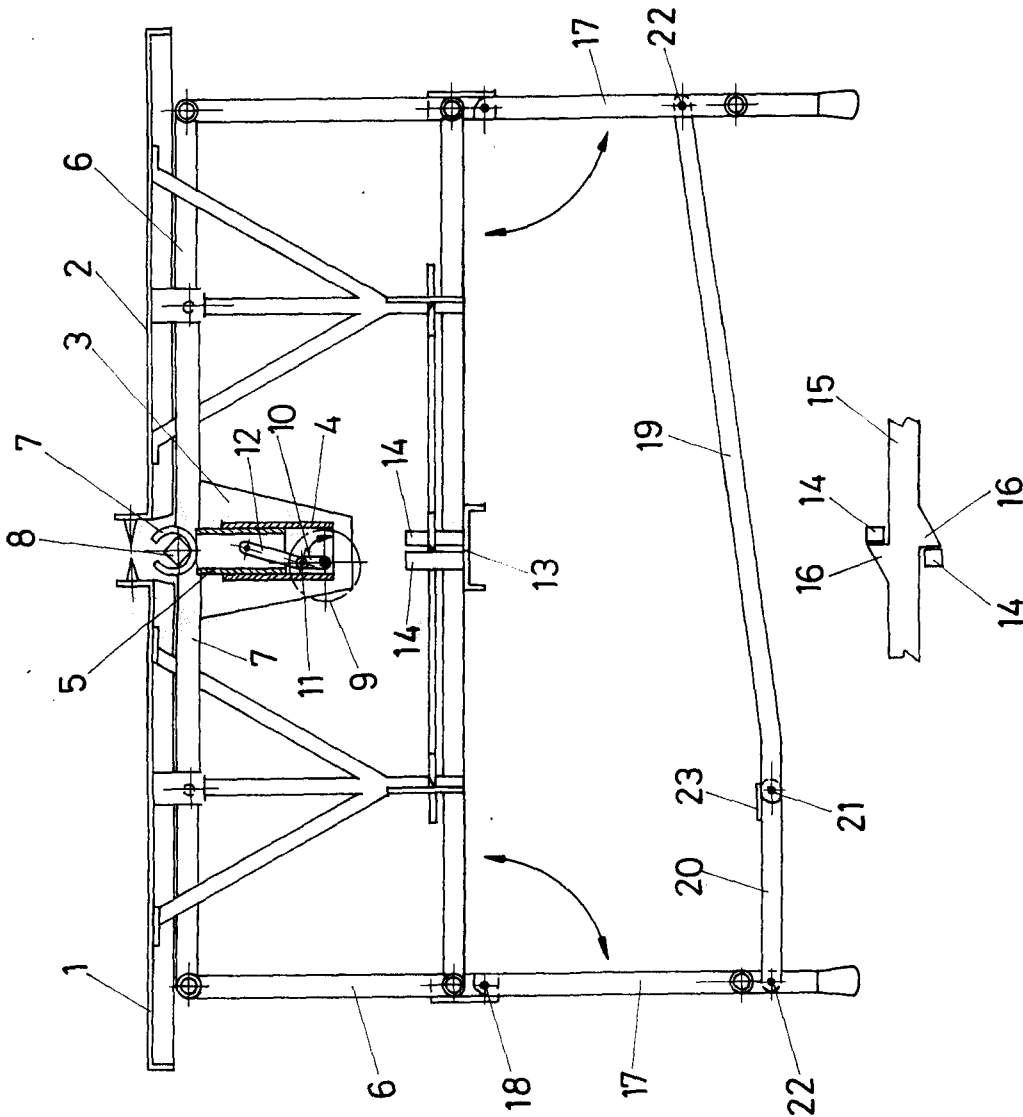
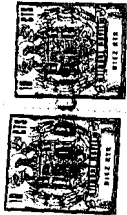
10

15

20

25

30



ESCALA VARIABLE

Madrid, 30 de diciembre de 1968

BERNARDO UNGRIA

P. P. *Bernardo Ungria*