



144338

MEMORIA DESCRIPTIVA

Correspondiente a la solicitud de registro de un Modelo de Utilidad que por veinte años se solicita para España a favor de D. Joaquin LAIN BAYO de nacionalidad española, domiciliado en Zaragoza, calle Alferéz Provisional, número 4-sexto izquierda. - - - - -

p o r

"UNA CAMA PLEGABLE"

Se reivindica la protección jurídica prevista en el vigente Estatuto sobre Propiedad Industrial para una cama plegable cuya novedad con relación a cuanto se ha practicado en la materia hasta el momento presente, le hace acreedor del privilegio de explotación exclusiva que perceptúa



el mencionado cuerpo legal.

10 En efecto, la cama plegable que se reivindica presenta el beneficio y efecto nuevo respecto a lo conocido en la actualidad de que sus elementos componentes se encuentran relacionados entre sí mediante un ingenioso procedimiento de articulación que permite replegar el mueble hasta hacerle ocupar un mínimo volumen en una proyección lineal, sin que quede suelto ninguno de los elementos que le componen, evitándose con ello pérdidas de estos últimos y la inutilización del mueble.

15 En su construcción podrán ser empleados perfiles metálicos de cualquier sección, tanto abiertos como tubulares. La articulación de los perfiles se obtendrá por la previsión de unas placas metálicas rígidas y resistentes, solidarizadas con estos últimos normalmente por soldadura y/o cualquier otro sistema o procedimiento de fijación apropiado. Esta articulación que permite el replegado total del mueble es conseguido mediante una construcción extremadamente sencilla y al propio tiempo sin menoscabo del grado de solidez necesario al indicado tipo de mueble.

20 En la única hoja de planos que se acompaña, aparece representado uno de los posibles casos de realización en la práctica, a título de simple enunciación y sin limitación alguna en cuanto a los detalles accidentales del objeto reivindicado en este Modelo de Utilidad.

25 Según y en concordancia con lo anteriormente expuesto, en dichos dibujos, la Figura 1 corresponde a una vista lateral de un alzado de una cama construida con arreglo a las previsiones de este modelo de utilidad, encontrándose la cama en posición de uso. La Figura 2 es una vista fron-



tal del mismo alzado, bien de cabecero o piederero. En la
Figura 3 se ilustra la oscilación de las patas extremas
en el momento de su plegado. La Figura 4 muestra un deta-
lle del plegado de los perfiles componentes de cada largue-
40 ro. Por último, la Figura 5 aclara el giro de los perfiles
componentes de cada una de las patas.

Haciendo referencia a la numeración dada a los di-
versos elementos y piezas que componen el objeto de la
presente protección, seguidamente se expone su constru-
45 ción detallada y características del mismo.

Se trata de una cama plegable compuesta por unos
perfiles -1- constitutivos de los largueros de la cama.
Estos perfiles quedan introducidos en unos respuntes
laterales de una lona -2- que es el lecho de la cama. Los
50 perfiles -1- quedan articulados en puntos de giro -3- a
unas planchas dobles paralelas entre sí -4- y -5- a las
que van soldados los perfiles -6- y -7- de las patas.

Estas patas están constituidas a su vez por los men-
cionados perfiles -6- los cuales van soldados centralmen-
55 te a otras dos planchas paralelas circulares -8-, en las
que articulan con puntos de giro los citados perfiles -7-
y otros perfiles -9- que son los que completan las aspas
que determinan cada una de las patas.

Según lo que aparece ilustrado en las Figuras 3, 4
60 y 5 de planos, el plegado se realiza juntando primeramen-
te los perfiles -6-7-9- cerrándose las patas (Fig. 5).
Una vez cerradas éstas, se repliegan las patas extremas
según la Fig. 3 y los semi-largueros -1- según la Fig. 4
quedando de este modo la cama replegada según un volumen
65 mínimo longitudinal, permaneciendo unidos todos los ele-



mentos componentes de la cama con lo cual se elimina todo posible riesgo de pérdida de cualquiera de las mencionadas partes.

70 Se hace la salvedad de que los detalles accidentales de forma, tamaño y materiales utilizados en su construcción, podrán ser objeto de alteración sin que tal modificación desvirtúe la esencialidad que queda resumida en la siguiente:

N O T A

75 EN RESUMEN: El presente Modelo de Utilidad que por veinte años se solicita para España, ha de recaer sobre las siguientes reivindicaciones:

80 1ª.- "UNA CAMA PLEGABLE", caracterizada esencialmente por estar constituida por perfiles metálicos articulados entre sí de tal modo que la cama puede ser replegada para ocupar un volumen mínimo longitudinal sin quedar suelto ninguno de sus elementos integrantes, para lo cual unos perfiles componentes de los largueros introducidos en pespuntos laterales de la lona-lecho quedan articulados merced a puntos de giro
85 en unas dobles pletinas paralelas entre sí que van soldadas a los perfiles superiores de unas patas constituidas en aspa que, una vez cerradas por giro sobre un sistema central de dos planchas circulares, quedan replegadas en posición paralela a los citados perfiles componentes de los largueros y
90 estos últimos en posición paralela de otra pata central de igual constitución que las otras dos situadas respectivamente en el piecero y cabecero de la cama.

2ª.- Se reivindica la protección que por veinte años se solicita para España - - - - -



28

"UNA CAMA PLEGABLE"

Todo conforme queda expresado en la presente memoria descriptiva que consta de cinco folios mecanografiados a una sola cara y una hoja de planos que se acompaña.

100

Madrid 28 DIC. 1968

P. A. V.
PEDRO FELIX MAÑA
P. P.

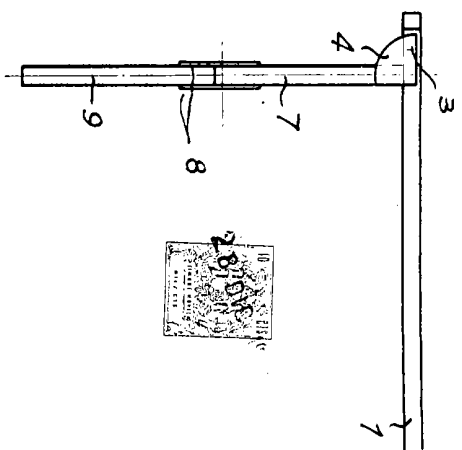


FIG. 1

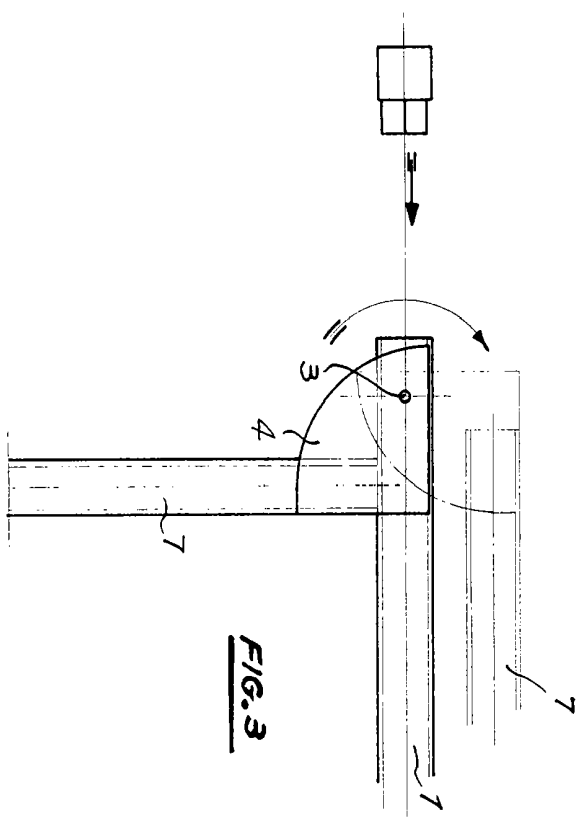
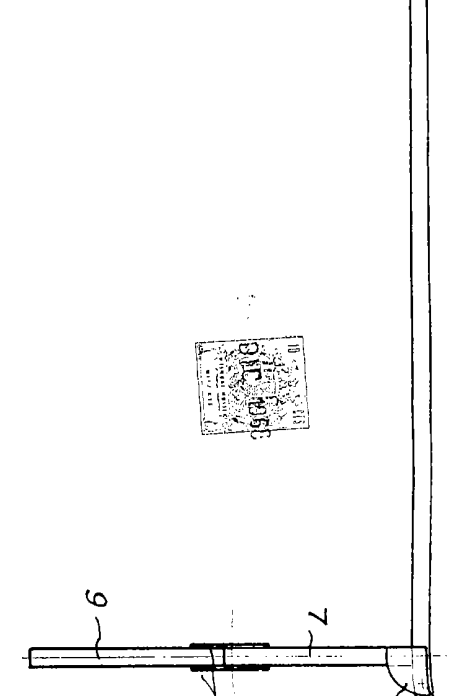
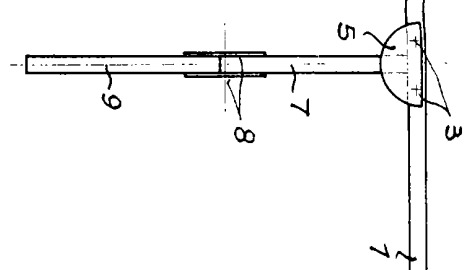


FIG. 3

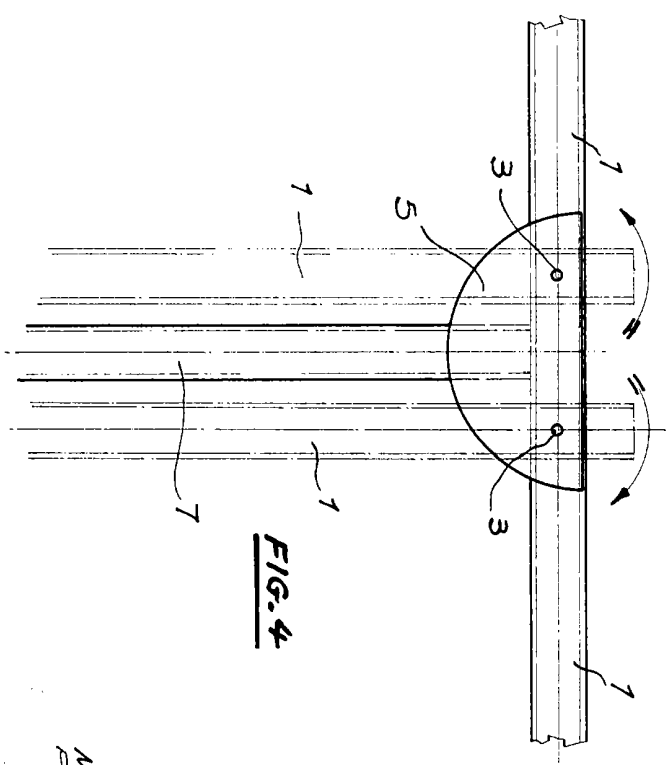


FIG. 4

ESCALA VARIABLE.

Madrid,
P.A.,
1914



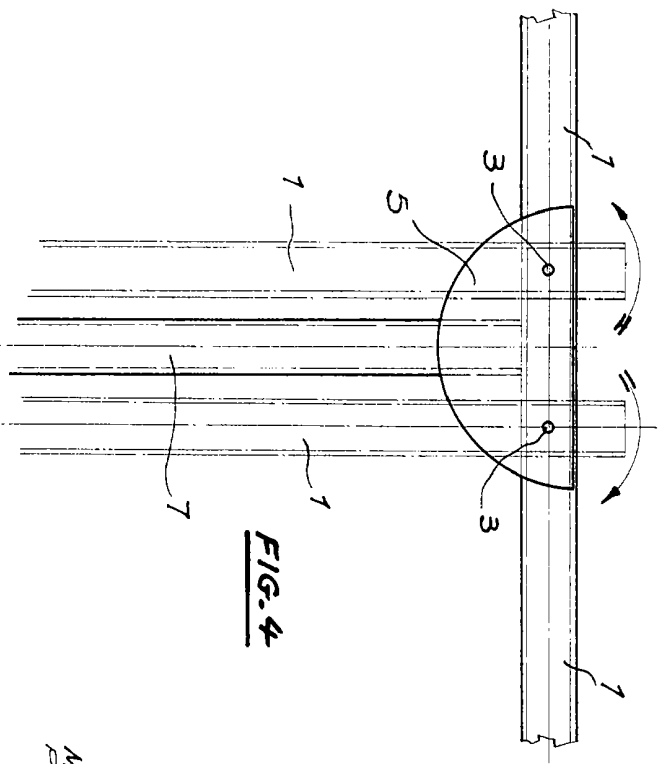
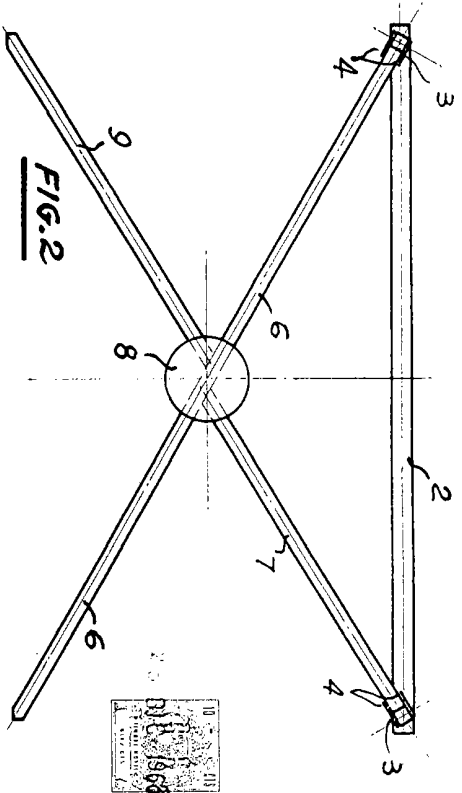
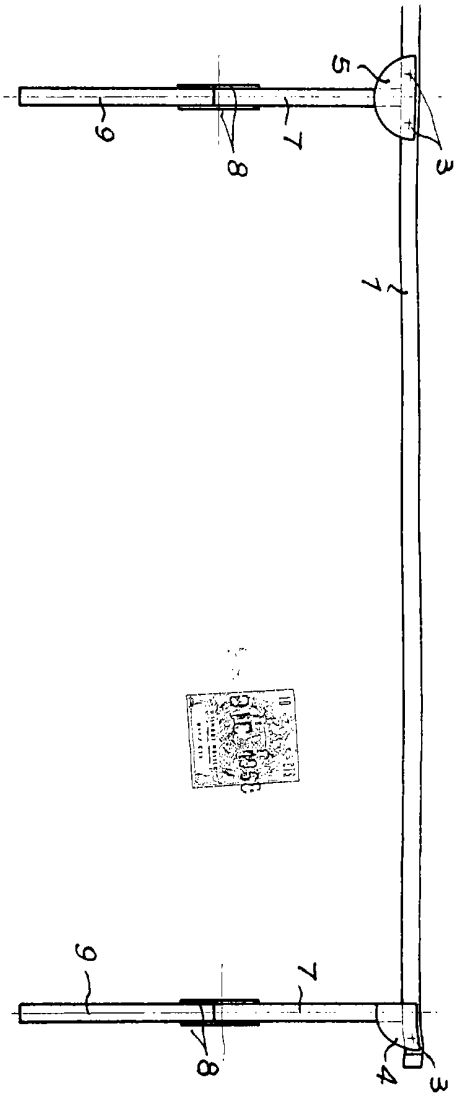


FIG. 4

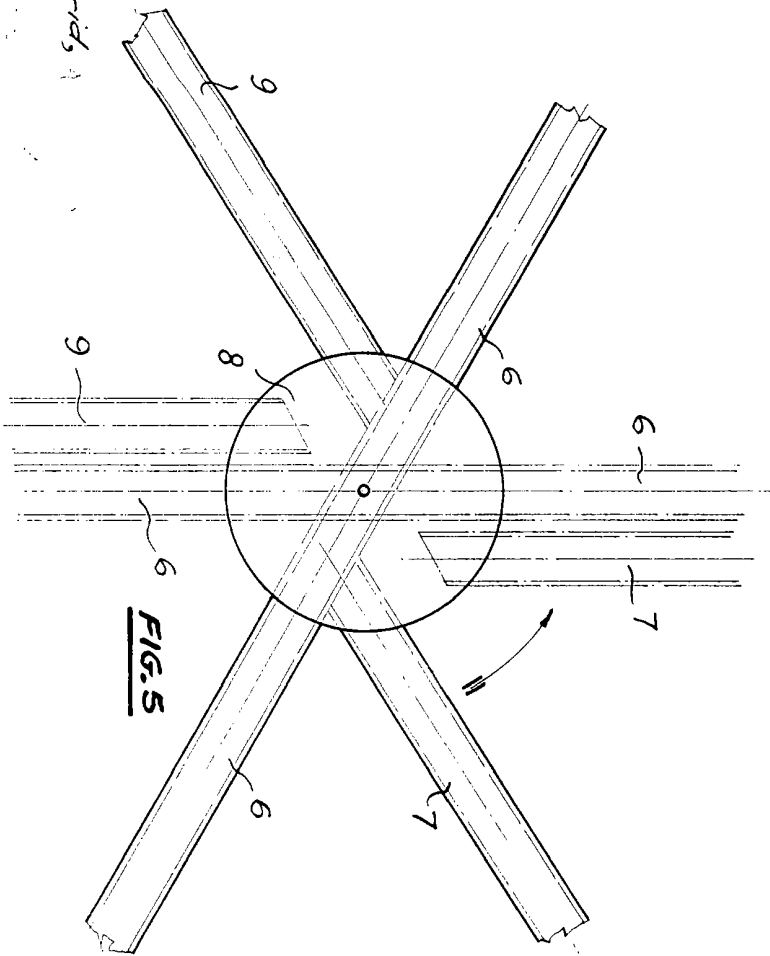


FIG. 5

Madrid,
E.A.,
1958