

20

- 1º. Por Mejoras introducidas en los arados, caracterizadas en que adosada y superpuesta a la pieza A.A.'llamada teleron lleva otra B.B.'(solera o cabeza) que se introduce en aquella por medio de una ranura, y se sujeta por unos tornillos.
- 2º. en que lleva una pieza H.H'que se une a la pieza A.A.' y a la F.F.'y constituye la reja.
- 3º. por " MEJORAS INTRODUCIDAS EN LOS ARADOS".

25

La presente memoria consta de dos hojas mecanografiadas por una sola cara a la que se unen planos para mejor comprension.

Sevilla 17 abril de 1.937 .

RODOLFO DE LA TORRE
P. P.

Rodolfo



#

Figura n.º 1.

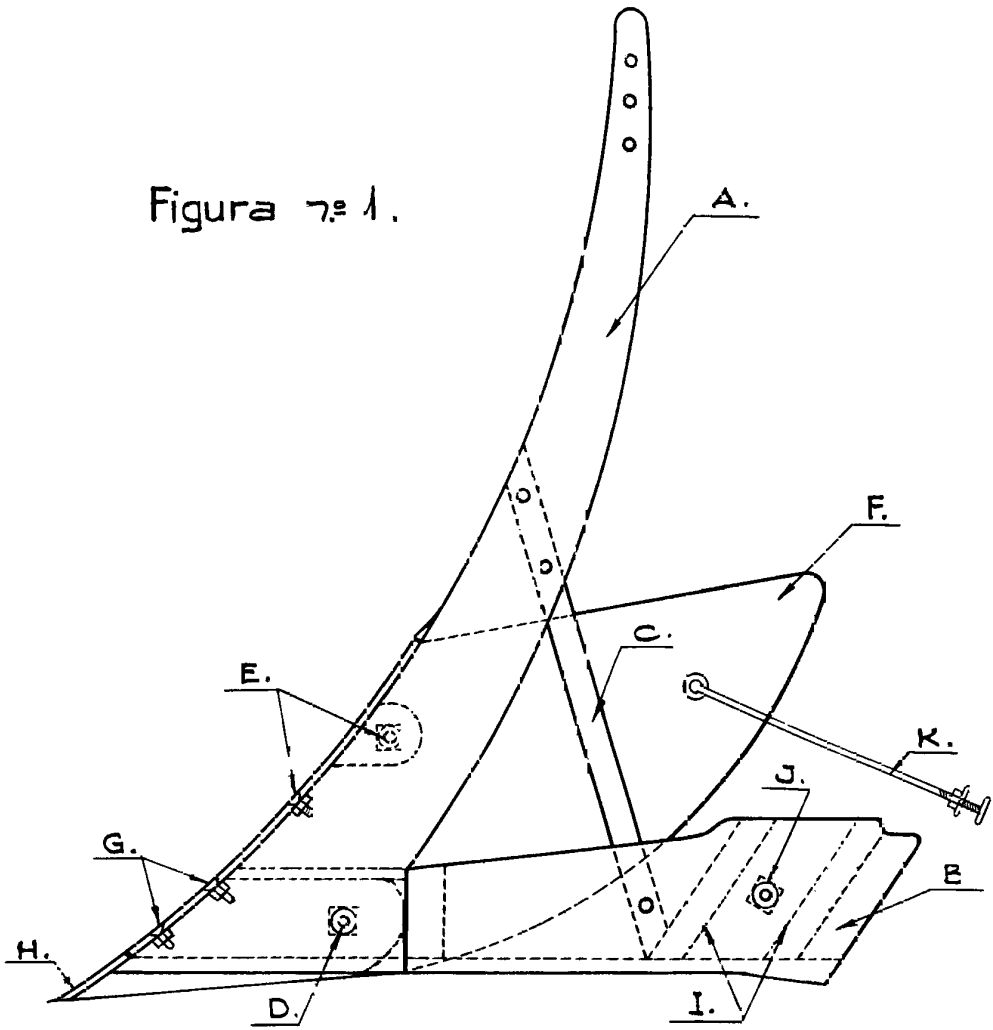
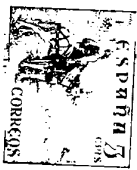
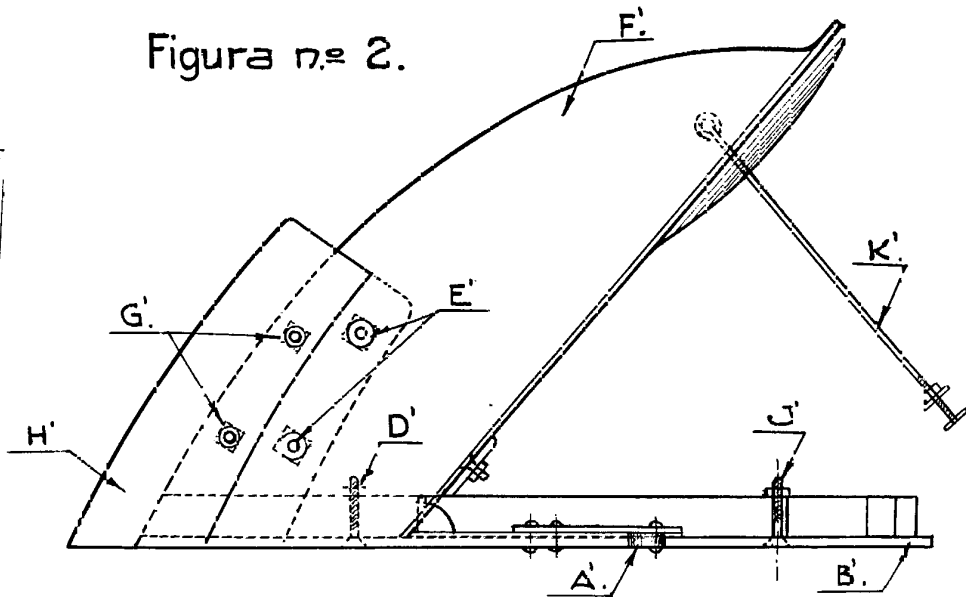


Figura n.º 2.



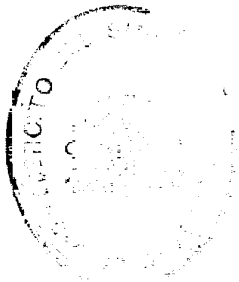
Escala variable.

Patente 17-11-937

REPUBLICA DE ESPAÑA

P. P.

[Handwritten signature]



*Se autoriza la reproducción
de este plano.
El Jefe de E.M. de servicio,*

[Handwritten signature]