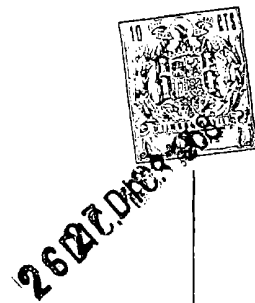


144.282



M E M O R I A      D E S C R I P T I V A

que se acompaña a una solicitud de modelo de utilidad por veinte años, para España y sus Posesiones, por

SOBRE-CARTA

Solicitante : D. José Ignacio MANERO PUYO  
Nacionalidad : Española  
Residencia : MADRID  
Domicilio : Manuel de Bofarull 13, 1º.

---

MEMORIA DESCRIPTIVA



El presente modelo de utilidad se refiere a un sobre carta unitario, que ofrece las ventajas siguientes:

- 5
- a - Medio de autoherencia seguro y sencillo, aunque requiera impregnación humectante ulterior, o pase sin ella.
- b - Permite observar, con la mayor facilidad, y a través de una ventana prevista al efecto, la dirección del destinatario escrita en la propia carta.
- 10
- c - Lleva impreso en una zona del reverso el nombre y dirección del remitente.
- d - Suprime el sobre y merced a un ingenioso plegado, evita otro trabajo que el de escribir la carta.

15

Estas y otras ventajas más, adicionales, se desprenden de la lectura de la presente memoria, para cuya mejor comprensión se acompaña una hoja de dibujos que enseña un ejemplo de realización, no limitativo, del objeto de la invención, en la que caben cuantas variantes ejecutivas sean posible sin que se altere el cuadro general de la misma; en tales dibujos:

20

La fig. 1 muestra, extendido, el conjunto del sobre carta por una de sus caras.

La fig. 2 lo muestra por la cara opuesta.

La fig. 3 lo muestra plegado y a punto de cierre.

25

De conformidad con la invención referida a los dibujos adjuntos, que deben entenderse esquemáticos para su mayor comprensión, lo que permite superposiciones de líneas, la carta-sobre está destinada por una de sus caras a ser escrita, y consiste en una lámina de papel (1) dispuesto de manera que presente una primera zona que va dotada de una ventana apaisada (2) y separada del resto por

30



26016. 438

una línea de debilitación (P) que permite su rasgado cuando el conjunto está cerrado ya como sobre.

35

Esta lámina de papel es doblable por unas líneas A-A, B-B, C-C; una de sus caras está destinada al texto a escribir, mientras que la opuesta, en la zona correspondiente a lo que será el reverso una vez plegado, lleva la dirección del remitente (5).

40

La cara interna de la solapa superior donde va la ventana (2) lleva una pista adherente (3); otra pista adherente va situada en un punto (4) en correspondencia, de manera que claramente coincidan una sobre otra cuando el sobre-carta esté cerrado. Estas pistas de adherencia pueden ser autoadherentes, o bien precisar de humectación para que reaccione el adhesivo, pues ello es indiferente al objeto de la invención. Así que el sobre se haya cerrado por el doblaje adecuado sobre las líneas antes citadas, el texto de la carta quedará oculto; la dirección y nombre del destinatario asomarán por la ventanilla citada, y en el reverso del sobre así configurado se verá la dirección del remitente.

50

Finalmente, tras lo descrito sólo resta señalar que en el presente modelo de utilidad caben cuantas variantes de realización sean posibles sin que se altere su cuadro general, pudiéndose fabricar en toda clase de formas, materiales y tamaños apropiados, sin limitación.

55

- - - - -

NOTA - Descrito suficientemente lo que antecede sólo resta señalar que lo que se declara propio, nuevo y útil del solicitante es lo contenido en las siguientes:



26D10

## REIVINDICACIONES

60

1 - SOBRE-CARTA, caracterizado por estar constituido a partir de una lámina de papel o similar, rectangular, dispuesta de manera que una de sus caras sea destinada a la escritura y quede oculta en el plegado; presentando una zona superior que va dotada de una ventana apaisada para dejar ver la dirección del destinatario escrita en el encabezamiento de la carta; cuya zona superior va separada del resto de la hoja por una línea de debilitación que facilite su rasgado cuando el conjunto esté cerrado como sobre.

65

70

2 - Sobre-carta, según reivindicación 1ª caracterizado porque la citada lámina va doblada adecuadamente en diversas direcciones, según unas líneas teóricas horizontales, yendo una de las caras destinada al texto y llevando la otra, en la zona que corresponderá al reverso del sobre, la dirección del remitente.

75

3 - Sobre-carta, según reivindicaciones 1 y 2 caracterizado porque la cara interna de la solapa superior donde va la ventana antes citada, lleva una pista adherente, y se prevé otra pista adherente situada en correspondencia en la hoja de papel, de manera que coincidan mutuamente cuando el conjunto se pliega como sobre, para lograr el cierre del mismo; y así que el sobre haya quedado cerrado quedará oculto el texto escrito, se verá el nombre y dirección del destinatario por la ventana antes citada; podrá abrirse por la línea de debilitación de su solapa; y la dirección del remitente irá impresa al dorso.

80

85

4 - SOBRE-CARTA.



126 DIC

90

Todo según queda descrito en la presente memoria que consta de cinco hojas foliadas y escritas por una cara, con noventa y dos líneas y dibujo anexo.

Madrid 26 diciembre, 1968

p.a.

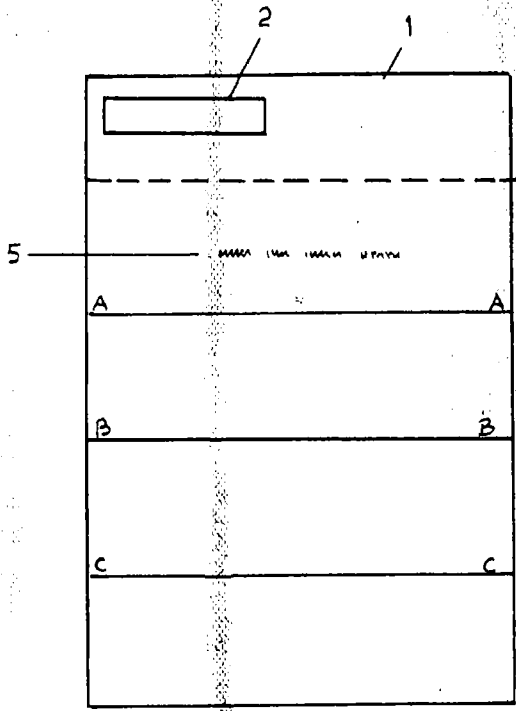


Fig. 1

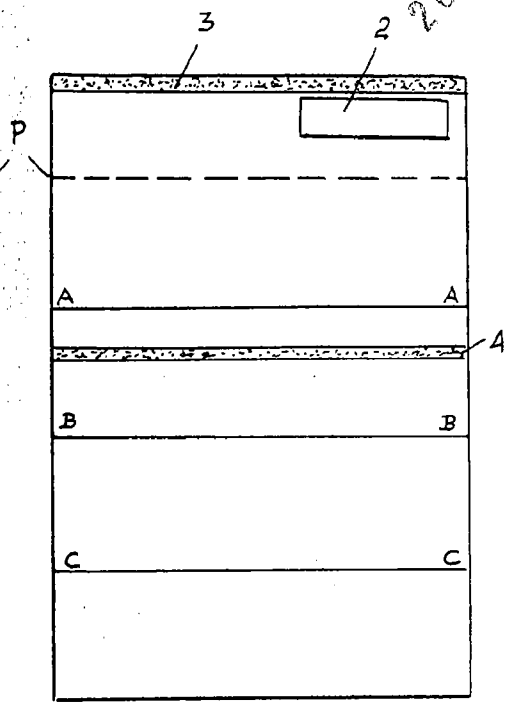


Fig. 2

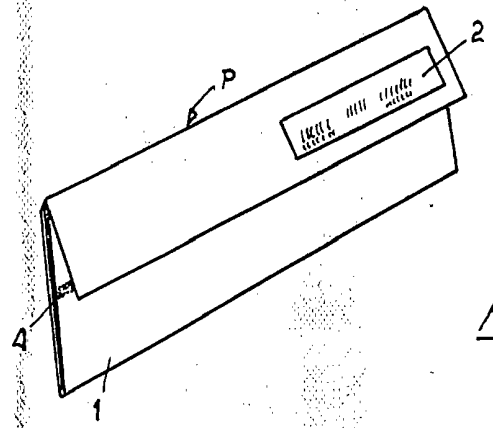


Fig. 3