

144278



MEMORIA DESCRIPTIVA

correspondiente a la solicitud de concesión de un...

MODELO DE UTILIDAD

SOLICITANTE: D. RAIMUNDO PAYA RICO

RESIDENCIA: IBI (ALICANTE) Apartado nº 1

ENUNCIADO: "NUEVO TIPO DE MANDO A DISTANCIA PARA
JUGUETERIA "

Prioridad: Patente n.º del



24

1 El Estatuto vigente sobre Propiedad Industrial, de
26 de Julio de 1929, en su texto refundido publicado el 30
de Abril de 1930, establece los caracteres de patentabili-
dad de las invenciones de tipo industrial que tienen por
5 objeto obtener ventajas sobre lo ya conocido, admitiendo
por consiguiente como patentables, las nuevas máquinas, apa-
ratos, instrumentos, procesos de fabricación, etc. La am-
plitud de conceptos previstos como patentables, ha llevado
al legislador a aclarar (Artº. 46) que la enumeración con-
10 tenida en dicho cuerpo legal es puramente enunciativa y no
limitativa, haciéndola extensiva incluso a los descubri-
mientos de tipo científico (Artº. 47).

El Decreto de 26 de Diciembre de 1947, recogiendo
la Orden de 18 de Noviembre de 1935, confirma el criterio
15 legal de que también serán patentables los instrumentos, ob-
jetos, o partes de los mismos, que aporten a la función a
que son destinados, un beneficio o efecto nuevo, y en defi-
nitiva que constituyan una mejora sustancial sobre lo ante-
riormente conocido.

20 Pues bien, a tenor de lo expuesto, y en base al ar-
ticulado que recoge los conceptos expresados, debe conside-
rarse, que la invención a que se refiere la presente memo-
ria, constituye una novedad industrial, con características
y ventajas que la hacen merecedora del privilegio de explo-
25 tación exclusiva que por ella se solicita, premiando así
los méritos de quien aporta a la industria del país una me-
jora efectiva y precisamente comprendida entre las enuncia-
das por la Ley como patentables. (Arts. 46 y 47 en relación
con el 171, en su nueva redacción afectada por la Orden de
30 18 de Noviembre de 1935).



1 Pasando a describir el objeto de la invención por
la cual se solicita el presente privilegio de Modelo de Utili-
dad se hace constar que la finalidad de la idea que vamos a
describir es proporcionar al mercado y al público en general
5 un nuevo tipo de mando a distancia para jugueteria, cuya in-
geniosa y sencilla organización capacita al dispositivo en
cuestión para cumplir el fin encomendado de modo preciso y
seguro, con una eficacia muy superior a la que proporciona
el empleo de los objetos similares hasta ahora conocidos.

10 Con objeto de aclarar gráficamente la idea que
se describe, se acompaña a esta Memoria como parte integran-
te de la misma, un juego de dibujos en los que se represen-
ta lo siguiente:

15 La Fig. 1ª muestra una sección longitudinal del
alzado de un vehículo de juguete que ha de ser comandado por
el mando a distancia que se propone, correspondiendo la fig.
2ª a una vista en planta inferior del propio vehículo.

20 La fig. 3ª ofrece un alzado en sección del mando
propiamente dicho, así como diversos detalles aclarativos de
la estructura del mismo, el cual, como puede comprobarse es-
tá dotado por dos pulsadores de botón y superiormente dispo-
ne de una prolongación tubular, por la que emergen los conduc-
tores eléctricos que se prolongan hasta alcanzar el grupo
motor que se gobierna por medio de este mando, cuya disposi-
25 ción en forma de culatín, incorpora el siguiente montaje:

30 En el interior de la empuñadura van alojadas las
pilas que transmiten la corriente por los conductores (1 y 2)
El contacto 1 queda montado sobre la pieza (3), por un re-
mache (4) de manera que su extremo 5 le permita la elasti-
cidad que exige su función. El otro contacto (2), su extremo



1 (6) queda dispuesto con las mismas condiciones que el (5).

5 Los extremos (5 y 6) quedan alojados en unas muescas dispuestas en la pieza (7). Esta pieza puede bascular sobre el pivote (8). Sobre la pieza (3) se montan la pieza (9) y (10), contactos, resultando que en esta parte tenemos los contactos (1 y 2), (9 y 10) de modo que al pulsar la pieza (7), en los puntos (11 y 12) ésta es obligada a bascular sobre el pivote (8) en consecuencia le es posible establecer una alternativa de contactos que son los que permiten realizar la inversión de corriente de las pilas.

10 Otra particularidad que presenta este mecanismo es la disposición del eje (13), que auxiliado por el rodillo (14) y el muelle (15), realizan la función de embrague del movimiento de rotación de este eje, al sector dentado (16)-. Este sector dispone de una oreja a la que se monta el cable tensor (17). Para conseguir suavidad en el movimiento del sector, (16), se apoya en el punto (18) que consiste en una bola.

15 El cable (17) se prolonga hasta la pieza (19). En esta pieza resulta que el cable (17), que parte de la pieza (16), se prolonga hasta unirse a la pieza (20), que consiste en un cuerpo que realiza una carrera o recorrido equivalente a la realizada por la pieza (16), al realizarse la rotación del eje (13) y el rodillo(14) solidario al eje (13), y le da al sector (16) una traslación que es transmitida a la pieza (20). Esta pieza lleva una uña enganche que efectúa su función y es transmitida a su vez a la pieza (21), y al efectuar el recorrido esta pieza (21), mueve el juego de dirección por los pivotes (22) y la abertura (23).

20 El cable (17) va alojado en el interior del tubo (24), Este tubo flexible va protegido de una cubierta ais-



1 lante (25), que a la vez protege a los conductores eléctricos (26 y 27), que partiendo de las piezas (9 y 10), quedan
sujetos por las bananas (28 y 29) y se prolongan hasta los
contactos (30 y 31), a los que se conectan los dos contactos
5 del motor.

De la descripción de los dibujos que antecede se deduce prácticamente la constitución y el funcionamiento del objeto de la invención que es como sigue:

10 El mando en sí incorpora la fuente de energía que moverá el micromotor del juguete, de modo que al estar constituida por las tradicionales pilas, por medio de los pulsadores 11 y 12, que hacen bascular la pieza 7, se invierte la polaridad de los conductores 1 y 5, y consecuentemente el giro del motor que alimentan, cuya transmisión mecánica a las
15 ruedas es susceptible de realizarse por los elementos usuales en tales objetos.

De otro lado, la rotación del eje 13, motiva un movimiento del sector dentado 16, que así traccione del cable 17 que hace variar la posición de las ruedas directrices
20 del vehículo.

No se considera necesario hacer más extensa esta descripción para que cualquier persona perita en el materia comprenda perfectamente la idea que se desea patentar, así como las ventajas que de su realización industrial han de derivarse, y que brevemente aludidas en sus puntos más señalados son las siguientes:

25 1ª Esta modalidad de mando a distancia puede adaptarse a cualquier tipo de vehículo, y su simpleza permite que tal operación puede ser llevada a cabo incluso por
30 un niño.



1

2ª Disponiendo de un solo mando, puede indistintamente acoplarse a una amplia gama de juguetes dispuestos para la adaptación del mismo.

5

Por todo ello, y para evitar posibles imitaciones se presenta esta solicitud, pidiendo la explotación exclusiva de la idea descrita, de acuerdo con las consideraciones y puntos que se desean reivindicar, que se concretan en las paginas siguientes:

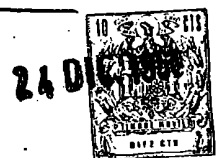
10

15

20

25

30



1 Hecha la descripción a que se refiere la memoria
que antecede, es preciso insistir en que los detalles de
realización de la idea expuesta, pueden variar, es decir,
que pueden sufrir pequeñas alteraciones, basadas siempre
5 en los principios fundamentales de la idea, que son en esen-
cia los que quedan reflejados en los párrafos de la des-
cripción hecha. En efecto, el Artículo 48 del Estatuto vi-
gente sobre Propiedad Industrial, establece como no paten-
tables, en su apartado tercero, "los cambios de forma, di-
10 mensiones, proporciones y materias de un objeto ya patenta-
do" fijando así el criterio del legislador en el sentido
de que patentada una idea que pueda dar lugar a una reali-
dad práctica e industrializable, nadie podrá apoyarse en
ella para, a pretexto de haber introducido ligeras modifi-
15 caciones, presentarla como nueva y propia.

Este principio, en cuanto al alcance de la protec-
ción del objeto patentado se refiere, se halla confirmado
por numerosas Sentencias del Tribunal Supremo, y entre ellas,
como más terminantes, en las de fechas 16 de Octubre de 1954,
20 23 de Enero de 1959, 20 de Marzo de 1964 y otras.

Establecido el concepto expresado, en cuanto a la
amplitud que debe darse a la protección solicitada, se re-
dacta a continuación la Nota de Reivindicaciones, de acuer-
do con lo que se establece en el último párrafo del apar-
25 tado tercero del Artículo 100 de la Ley, sintetizando así
las novedades que se desean reivindicar:

NOTA DE REIVINDICACIONES

En resumen, el privilegio de explotación exclusi-
va que se solicita, recaerá sobre las reivindicaciones si-
30 guientes:



1 1ª NUEVO TIPO DE MANDO A DISTANCIA PARA JUGUETE-
RIA, que adoptando forma semejante a un culatín de pistola,
esencialmente se caracteriza porque el mismo incorpora las
pilas eléctricas, cuya polaridad puede ser invertida, merced
5 a que los respectivos conductores presentan dispuestos sus
correspondientes extremos en sendas muescas efectuadas opues-
tamente en una pieza basculante sobre un pivote, que externa-
mente presenta sendos botones de accionamiento, en tanto que
para el cambio de dirección del vehículo comandado, se ha
10 previsto un eje rotacional, en cuyo extremo incorpora un ro-
dillo que actúa en un sector dentado, a cuyos movimientos
se tracciona del cable que en tales efectos mueve una corre-
dera provista de uñeta que a su vez arrastra a una segunda
corredera, provista asimismo de uñeta, moviendo así el con-
15 junto direccional del vehículo de juguete.

2ª Se reivindica por último como objeto sobre
el que ha de recaer el Modelo de Utilidad que se solicita:
"NUEVO TIPO DE MANDO A DISTANCIA PARA JUGUETERIA".

20 Todo conforme queda descrito y reivindicado en la
presente Memoria que consta de ocho páginas mecanografiadas
y dibujos adjuntos.

Madrid, 24 Diciembre 1968

BERNARDO UNGRIA

P.P.

25

30

10
24 DIC 1968
MILICIA

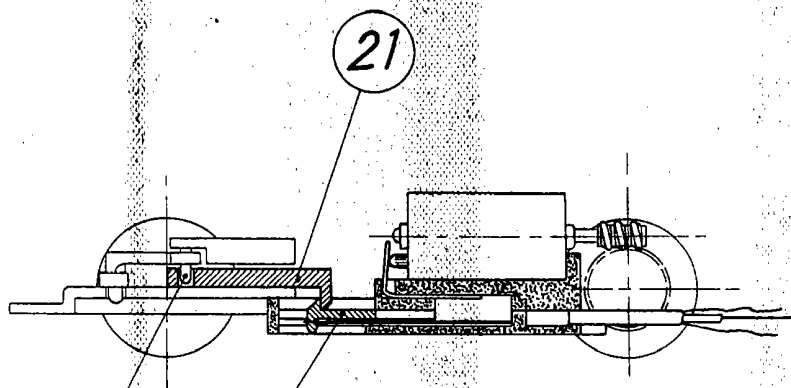


FIG - 1

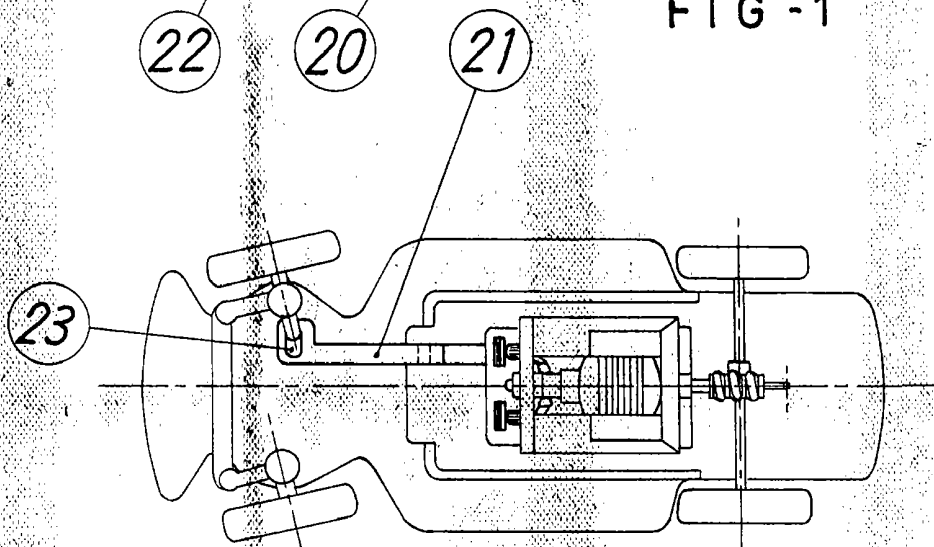


FIG - 2

ESCALA VARIABLE
MAYO 24 DE Diciembre DE 68
RAYMUNDO PAYA RICO
D.R.

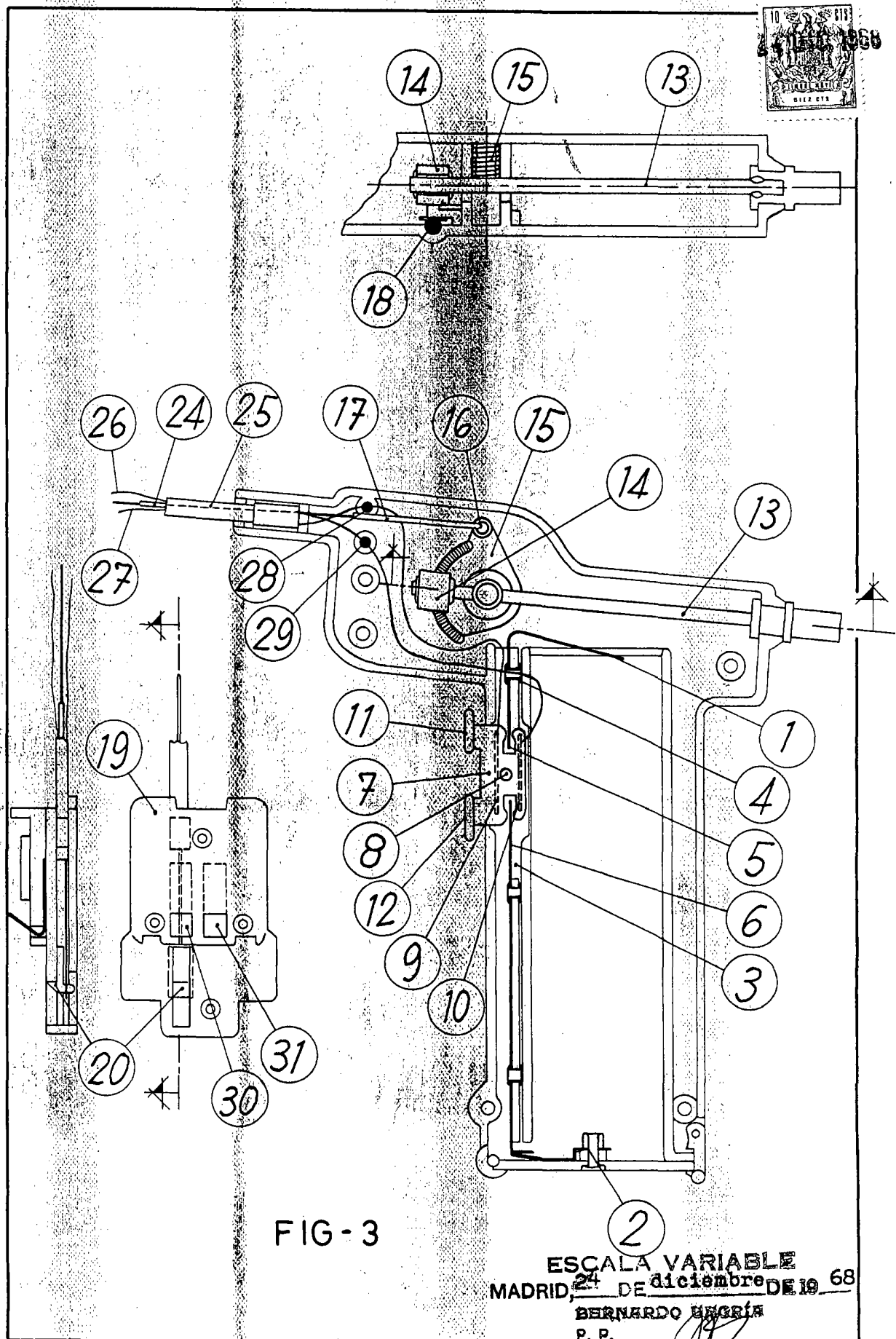


FIG - 3

ESCALA VARIABLE
MADRID, 24 DE diciembre DE 19 68
BERNARDO HERRERA
P. R.