

144246

MEMORIA DESCRIPTIVA

Que se acompaña a una solicitud de patente de invención por 20 años a favor de:

EDUARDO GÓMEZ MEDINA y

5. CAYETANO VIÑEQUE SOBRADIEL

vecinos, de Barcelona, con domicilio en Salmerón n<sup>o</sup> 1 - 2<sup>o</sup> - 1<sup>a</sup>

por

"UNA NUEVA GRANADA ANTIAÉREA DE IMPULSIÓN MIXTA"

10. El fin que se persigue con la patente de invención que se describe en la presente Memoria es el poder obtener distancias o alturas muy grandes con un nuevo tipo de granada utilizando pequeñas fuerzas de proyección o lanzamiento.

15. Ya es sabido que hasta el presente las granadas conocidas anti-aéreas son lanzadas, ya por una gran fuerza de proyección inicial conseguida a costa de gran cantidad de pólvora en relación con el tamaño y peso del proyectil y disparadas por cañones anti-aéreos que resultan aparatos voluminosos y pesados, o también por una fuerza de proyección continua obtenida por la reacción de una pólvora que quema con deflagración mas o menos rápida, constituyendo lo que puede llamarse granadas-cohetes.

20. La granada objeto de esta invención es de un sistema mixto; es decir, que es disparada en su primer momento, adquiriendo una velocidad inicial por la fuerza de la explosión de una pólvora, al mismo tiempo que entra en combustión otra pólvora que deflagrando rápidamente le imprimirá una mayor velocidad, consiguiéndose por la cual una gran altura y una trayectoria que se aproximará a la línea recta.



~~~~~

30. Esta granada se compone, figura 1<sup>a</sup>, de un cuerpo -A- que constituye la granada propiamente dicha; de otro cuerpo envolvente -B- separado del anterior un cierto espacio para cámara de alojamiento de la pólvora de reacción -C-; ambos cuerpos quedan fijos por su parte superior por la tuerca -D- la cual soporta, por medio de la tuerca -E- al multiplicador -F-. Por la parte inferior los cuerpos -A- y -B- se sujetan por la pieza -G- que lleva unas ranuras a agujeros -H- que sirven para regular la salida de los gases de la pólvora. En la parte inferior del cuerpo -A- lleva roscado el tubo estabilizador -I- con sus aletas -J-.

40. Interiormente, en la parte inferior de la granada, va montada una doble espoleta -K- la cual soporta a su vez el multiplicador -L- por medio de la tuerca -M-.

El funcionamiento de esta granada antiaérea es el siguiente:

- En la cámara -N- del tubo estabilizador -I- se aloja un cañoncito de forma y dimensiones adecuadas en el que se origina la explosión de una pólvora que actuando sobre el fondo superior de dicha
45. cámara lanza la granada al espacio con una velocidad inicial dada. En el mismo momento de este lanzamiento se cortan, por inercia de las masas -O- y -P-, los hilos metálicos -Q- que sirven de seguro de dichas masas en el manejo y transporte de las granadas; la masa -P- se desliza hacia abajo hasta detenerse en el tabique -R-,
50. y la masa -O- baja con fuerza comprimiendo el muelle -S- e hiriendo, con la aguja percutora -T- que lleva en su centro, a la cápsula iniciadora -U- la cual va montada sobre el yunque -V-. El fuego de dicha cápsula iniciadora se comunica a través de los agujeros -W- con el espacio -X- que va relleno de una pólvora de cebo,
55. el cual a la vez comunica su fuego a la pólvora de reacción -C-, originándose, como se lleva dicho, una fuerza de ascensión por reacción que se suma a la de proyección inicial con que fué lanzada la granada.

- Si durante el recorrido de la granada ésta tocase con algún objetivo, al choque avanzaría con fuerza hacia adelante, por inercia, la masa -P- la cual comprimiendo el resorte -Y- llegará a herir con su aguja percutora -Z- a la cápsula iniciadora -a- que también va montada sobre otro yunque -b- y que comunica su fuego a través de los agujeros -c- al multiplicador -L- el cual hará explotar instantáneamente la granada.
- 60.
- 65.

Si la granada no choca con ningún objetivo durante su recorrido el fuego de la pólvora de reacción -C- al finalizar su combustión se transmitirá a la pólvora del cebo -d- y de éste al multiplicador -F- que hará explotar la granada.

70. Esta granada de sistema mixto de lanzamiento puede tener también las formas y dispositivos que se indican en las figuras 2<sup>a</sup>, 3<sup>a</sup>, 4<sup>a</sup>, 5<sup>a</sup>, y 6<sup>a</sup>.

- En la figura 2<sup>a</sup> se aprecia que la cámara de alojamiento de la pólvora de reacción no envuelve al cuerpo de la granada propiamente dicha, y va montada, en unión de las espoletas, exteriormente y en la parte superior de la granada.
- 75.

- En la figura 3<sup>a</sup> se aprecia que la cámara de la pólvora de reacción es sustituida por unos tubos -A- en cantidad, forma y dimensiones apropiados, a los cuales se comunica el fuego por unos pequeños tubos -B-, y en el interior de la granada -C- va montada la doble espoleta y multiplicadores igual que la figura 1<sup>a</sup>.
- 80.

- En la figura 4<sup>a</sup> se aprecia, igualmente, que la cámara de la pólvora de reacción está constituida por unos tubos -A- y que las espoletas van montadas exteriormente en la parte superior de la granada en un cuerpo independiente unido a la misma, -B-, y el fuego se comunica a los tubos -A- por los pequeños tubos -C-.
- 85.

- En la figura 5<sup>a</sup> se aprecia que los tubos -A- que contienen la pólvora de reacción y el cuerpo independiente -B- de alojamiento de las espoletas, va montado en el extremo superior del tubo de lanzamiento -C-, el cual atraviesa centralmente a la granada -D-; la comunicación del fuego a los tubos -A- se efectúa por los pequeños tubos -E-. El tubo -F- es el que comunica el fuego a un multiplicador que lleva la granada en su interior cuando se consume la pólvora de reacción de los tubos.
- 90.

95. La figura 6<sup>a</sup> se diferencia de la anterior en que son dos o más granadas -A- situadas y sujetas exteriormente al tubo de lanzamiento -B- por un zuncha -C-. Al final de la combustión de la pólvora de reacción, los tubos -D- comunican el fuego a los multiplicadores de las granadas.



100.

NOTA REIVINDICATORIA

Los puntos que se reivindican como objeto de esta patente de invención son los siguientes:

105. 1<sup>º</sup>.- Que la granada puede ser lanzada por la impulsión de una pólvora que actúa en el interior de un tubo estabilizador, o también colocando la granada dentro de un cañón de mortero de los conocidos actualmente.
110. 2<sup>º</sup>.- Que la granada lleva o soporta una o mas cámaras que dan alojamiento a una pólvora de reacción que al arder suma su fuerza a la de lanzamiento impulsando la granada y haciéndola seguir una trayectoria muy próxima a la línea recta.
- 3<sup>º</sup>.- Que el alojamiento de la pólvora de reacción puede ir en cualquiera de las disposiciones señaladas en las figuras 1<sup>a</sup> a 6<sup>a</sup>, ambas inclusive, ya detalladas en la Memoria.
115. 4<sup>º</sup>.- Que la espoleta que llevan estas granadas es una espoleta doble, ya detallada en la Memoria, que por un lado inicia el fuego de la pólvora de reacción al ser lanzada la granada y por otro lado hace estallar a la misma al chocar contra un objetivo o con el suelo.
120. 5<sup>º</sup>.- Que al final de la combustión de la pólvora de reacción el fuego se comunica a un multiplicador que hace estallar la granada.
125. 6<sup>º</sup>.- Que la salida de los gases de la pólvora de reacción puede regularse por unas piezas supletorias convenientemente adaptadas a la parte inferior de los tubos o recipientes de dicha pólvora.
126. 7<sup>º</sup>.- "POR UNA NUEVA GRANADA ANTIAEREA DE IMPULSION MIXTA".

*Eduardo J. Medina*

*[Firma manuscrita]*



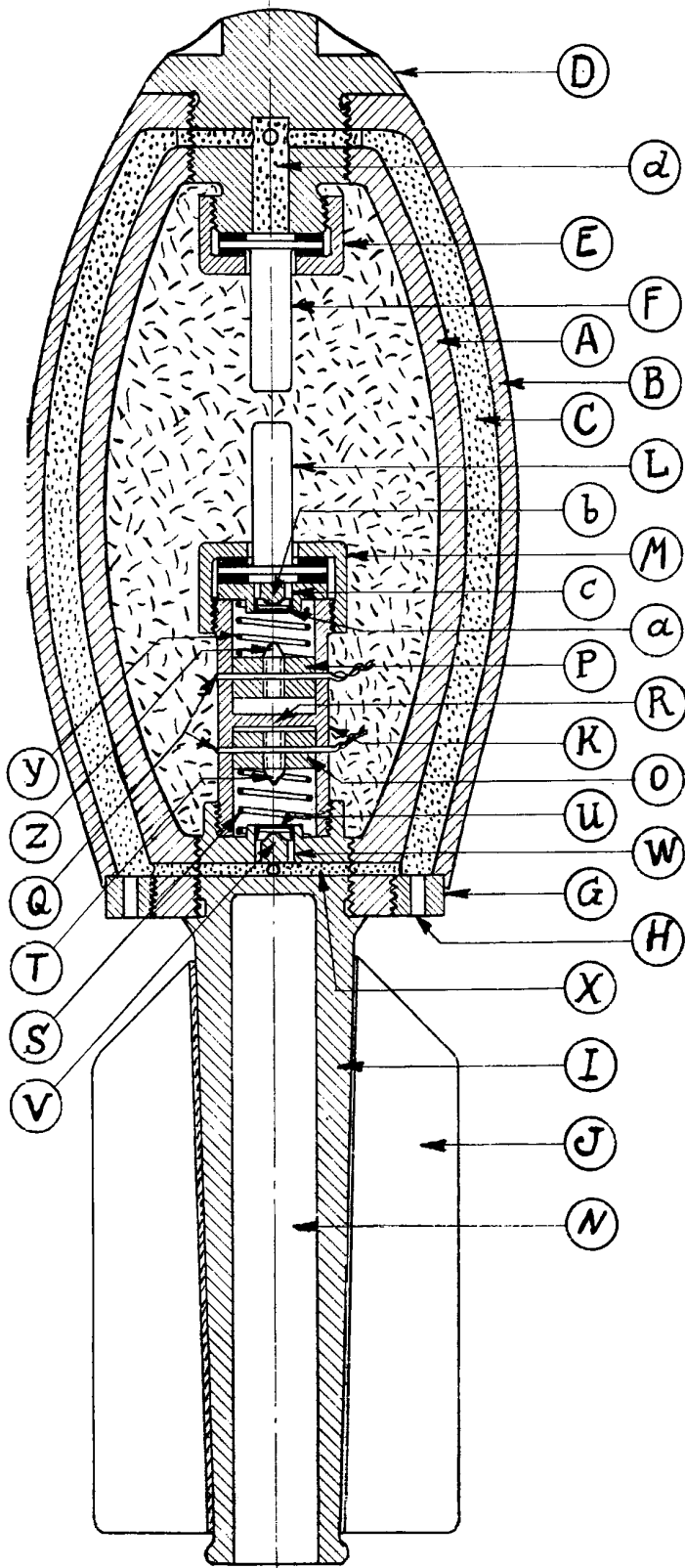


Fig. 1a.

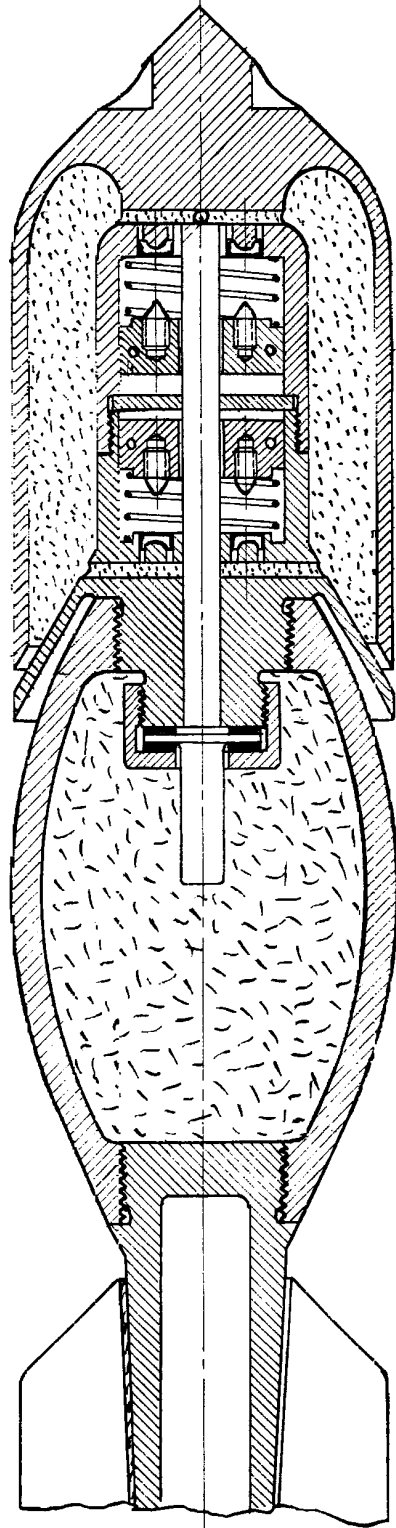


Fig. 2a.

*Eduardo J. Medina*  
*C. Viñequés*  
 Escala variable

DEPOSITANTES: *Eduardo Gómez Medina.*  
*Cayetano Viñequé Sobradíel.*



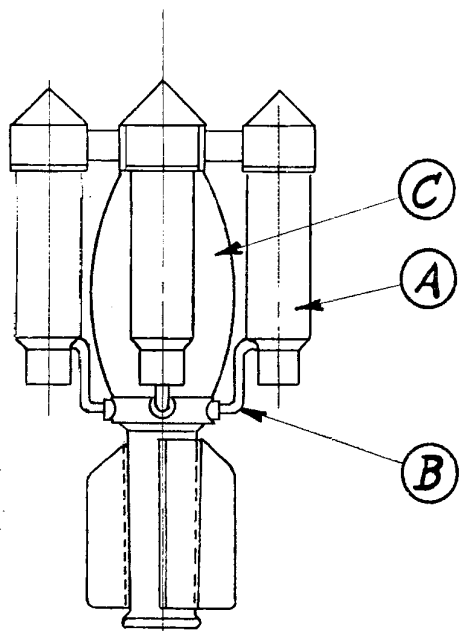


Fig. 3a

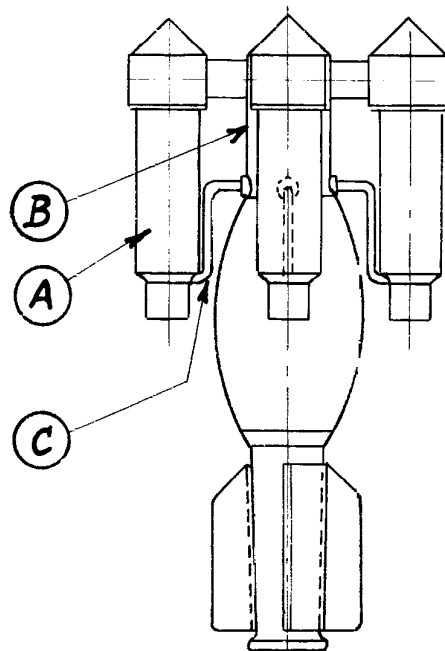


Fig. 4a

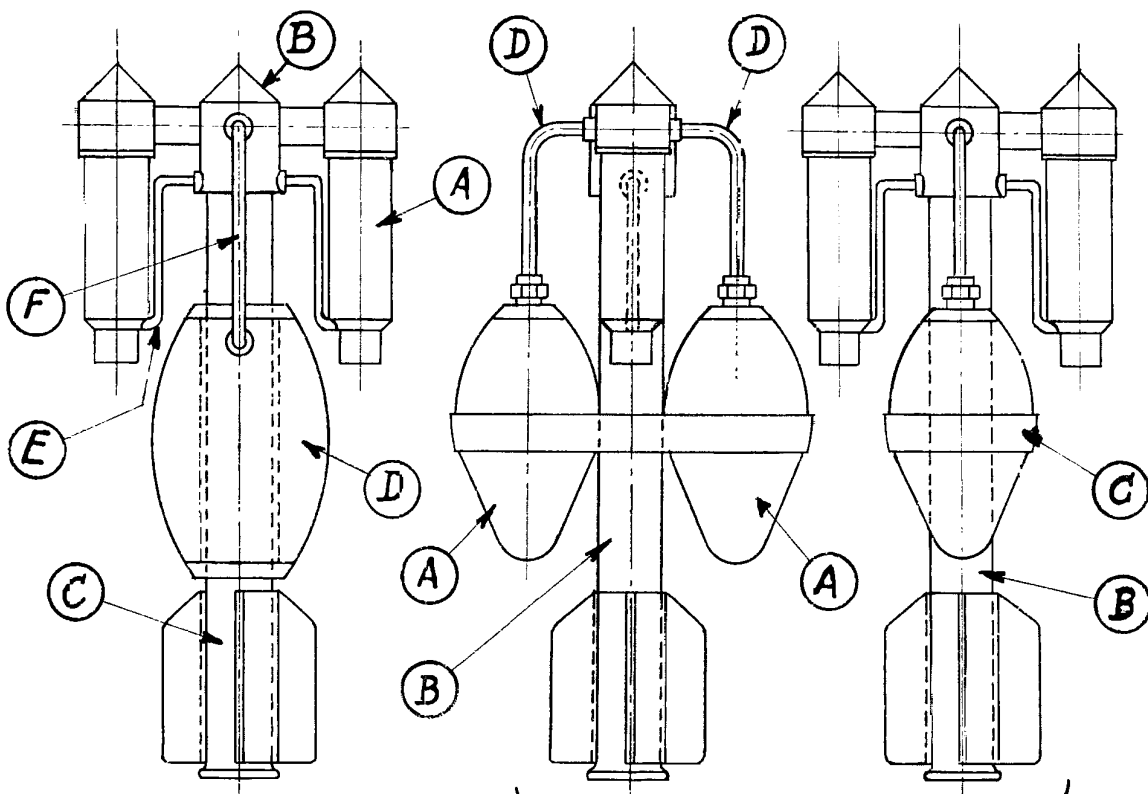


Fig. 5a

Fig. 6a

*Eduardo G. Medina*  
*C. Viñequé*

Escala variable.

DEPOSITANTES: *Eduardo Gómez Medina.*  
*Cayetano Viñequé Sobradíel.*

