

MODELO DE UTILIDAD

MEMORIA DESCRIPTIVA

Sobre:

"ESTUCHE PARA CIGARRILLOS CON CERILLERO INCORPORADO".

Solicitante: D. JUSTO MEJIAS LOPEZ, de nacionalidad española, con domicilio en -
C/ Enrique Moyano, 6, 3º. 4. MADRID-19

La presente memoria descriptiva tiene como fin la declaración del objeto sobre que ha de recaer el privilegio de explotación industrial y comercial exclusiva en el territorio nacional de un Modelo de Utilidad conforme a la legislación vigente en materia de Propiedad Industrial, que, según expresa el enunciado, trata de un estuche para cigarrillos con cerillero incorporado.

5.

El presente Modelo de Utilidad se refiere a un estuche o paquete de cigarrillos que aporta una importante mejora de orden funcional, cual es el ser portador de una pluralidad de cerillas previstas para encender los cigarrillos, lo que constituye una auténtica novedad y una gran comodidad para el fumador por cuanto resuelve el frecuente problema de olvido de las cerillas.

10.

15.

Para ello, el estuche o paquete de tipo convencional, preferentemente realizado en cartulina fuerte y tapa abatible, presenta, en la parte inferior de su superficie frontal, una zona abierta, de dimensiones adecuadas, por cuya parte interior se solidarizan unas tiras de cerillas, las cuales quedan accesibles desde el exterior; esta zona abierta, queda cubierta por una tapa que forma parte de la propia lámina frontal del estuche, para lo cual dicha tapa presenta dos costados y el borde inferior troquelados, quedando unos puntos, coincidentes preferentemente con sus vértices, sin hendir, al objeto de mantener dicha tapa perfectamente cerrada, a modo de presión, hasta que el usuario se haga cargo de ella; produciéndose la apertura de la tapa mediante un simple y ligero esfuerzo de tracción de la misma, con lo que las cerillas quedan accesibles.

20.

25.

30.

Esta disposición admite la variante de disponer dos filas de cerillas, una de ellas montada tal y como se ha dicho anteriormente y la otra vinculada a la superficie interior de la tapa, pero situando sus cabezas en sentido inverso, con lo que se obtiene una importante reducción del espesor, lo que se traduce en un menor espacio de ubicación.

La lámina para encender las cerillas puede situarse en cualquier zona exterior del paquete, o bien en la superficie interior de la tapa de las cerillas, cuando éstas quedan emplazadas con independencia de la misma.

Finalmente, cabe añadir que la parte posterior del plano determinado por las cerillas puede quedar cubierto por una lámina que sirve de separación entre dichas cerillas y los cigarrillos contenidos, cuya lámina es susceptible de estar decorada o contener propaganda - alusiva a la marca de cigarrillos, u otras leyendas publicitarias.

Con el fin de facilitar la interpretación más exacta del objeto sobre que ha de recaer el presente privilegio, en el plano adjunto complementario de la presente exposición, se representa una forma práctica para la realización industrial y únicamente a título de ejemplo y, por consiguiente, sin carácter exhaustivo sino meramente informativo.

En el referido plano:

La Figura 1ª representa una vista frontal del estuche según el invento.

Las figuras 2ª y 3ª muestran, respectivamente dos secciones transversales del referido estuche, pre-

sentando dos variantes de disposición de las cerillas.

En las expresadas figuras, las referencias corresponden:

- (1) Estuche de cigarrillos.
5. (2) Husco o ventana frontal.
- (3) Cerillas.
- (4) Tapa de la ventana (2).
- (5) Pestaña inferior de la tapa (4).
- (6) Cortes troquelados.
10. (7) Puntos sin cortar.
- (8) Lámina de separación.
- (9) Mascador.
- (10) Tirador.

- Como puede desprenderse de la detenida observación del referido plano, el objeto motivo del presente registro consta de un estuche o paquete de cigarrillos (1), de tipo convencional, preferentemente realizado en cartulina fuerte y tapa practicable, que presenta en la parte inferior frontal un husco o ventana rectangular (2), de dimensiones adecuadas por cuya parte interior se solidarizan una o más tiras de cerillas (3), las cuales quedan accesibles desde el exterior; esta ventana (2) queda cubierta por una tapa (4) con un tirador central (10) que forma parte del propio frente del estuche, para lo cual dicha tapa (4) presenta los costados y en borde inferior (6) cortados mediante estampación o troquelado, así mismo, el borde inferior de la tapa puede estar dotado de una pestaña (5) para facilitar su apertura. Al objeto de garantizar el cierre o precintado de la tapa (4), en los vértices inferiores existen unos puntos (8) sin hen-
- 15.
 - 20.
 - 25.
 - 30.

dir, asegurando así la posición de cierre, cuyos puntos se rasgan al abrir la citada tapa (4) por efecto de un ligero tirón, con lo que quedan accesibles las cerillas (3) contenidas.

- Las filas de cerillas (3) se solidarizan --
5. por la parte interior de la ventana (2), según se muestra en la figura 3ª, o bien montando una fila en la parte interior de la ventana (2) y otra en la cara interna de la tapa (4), en cuyo caso la posición de las cabezas de las cerillas (3) sería invertida, figura 2ª, con --
10. lo que se reduciría el espesor del espacio necesario -- para su ubicación; en cualquier caso, por la parte interior del estuche se puede disponer una lámina (8) -- que constituya un tabique separador entre las cerillas y los cigarrillos contenidos en el estuche.
15. La lámina o rascador (9) para encender las -- cerillas (3) puede situarse en cualquier zona exterior del paquete, preferentemente en un lateral de la tapa practicable del mismo, figura 1ª; si bien cabe la variante de colocarla en la superficie interior de la --
20. tapa (4) de la ventana (2), en el caso de que las cerillas (3) queden colocadas totalmente por la parte -- interior de la citada ventana (2), figura 3ª, en cuyo caso es conveniente elegir la posición correcta para impedir el contacto permanente de este rascador (9)
25. con las cabezas de las cerillas (3).

Descrita suficientemente la naturaleza del -- invento y su forma de realización práctica, únicamente cabe añadir que en el conjunto y partes independientes

constitutivas del todo son susceptibles modificaciones y cambios de materias, forma y disposición en cuanto estas alteraciones no desvirtuen el fundamento esencial del mismo.

5. El solicitante se reserva el derecho de extender esta demanda a los países extranjeros, reivindicando la misma prioridad de la presente solicitud al amparo del Convenio Internacional para la protección de la Propiedad Industrial.

10.

NOTA

El Modelo de Utilidad, que se solicita por veinte años para España, de acuerdo con la vigente Legislación, deberá recaer sobre "ESTUCHE PARA CIGARRILLOS CON CERILLERO INCORPORADO", según las características esenciales de las siguientes:

15.

REIVINDICACIONES

20.

1ª.- Estuche para cigarrillos con cerillero incorporado, caracterizado por comprender un envase de tipo convencional, preferentemente realizado en cartulina fuerte, que presenta en la parte inferior frontal un hueco o ventana rectangular, de dimensiones adecuada, por cuya parte inferior se solidarizan una pluralidad de cerillas, que quedan cubiertas por una tapa que forma parte del propio frente del estuche, provisto de un tirador central producida por el corte de sus laterales y borde inferior, el cual es susceptible de estar dotado de una pequeña pestaña por la que se toma para producir la apertura de dicha tapa, con lo que las cerillas quedan perfectamente accesibles.

25.

30.

2ª.- Estuche para cigarrillos con cerillero in-

- corporado, según la anterior reivindicación, que se caracteriza porque en la superficie interior de la tapa que cierra la ventana frontal en cuyo interior se alojan las cerillas, es susceptible de vincular una pluralidad de cerillas, dispuestas con la cabeza invertida con respecto a las anteriores.
- 5.

3º.- "ESTUCHE PARA CIGARRILLOS CON CERILLERO INCORPORADO".

- Según queda sustancialmente descrito en la presente Memoria Descriptiva, que consta de siete hojas escritas a máquina por una sola cara y acompañada de dibujos.
- 10.

Madrid, a 23 de Diciembre de 1968

D. JUSTO MEJIAS LOPEZ.

PIP.

FRANCISCO GARCIA CABRERIZO
P. P.



Firmado: M.ª Dolores Jorquera

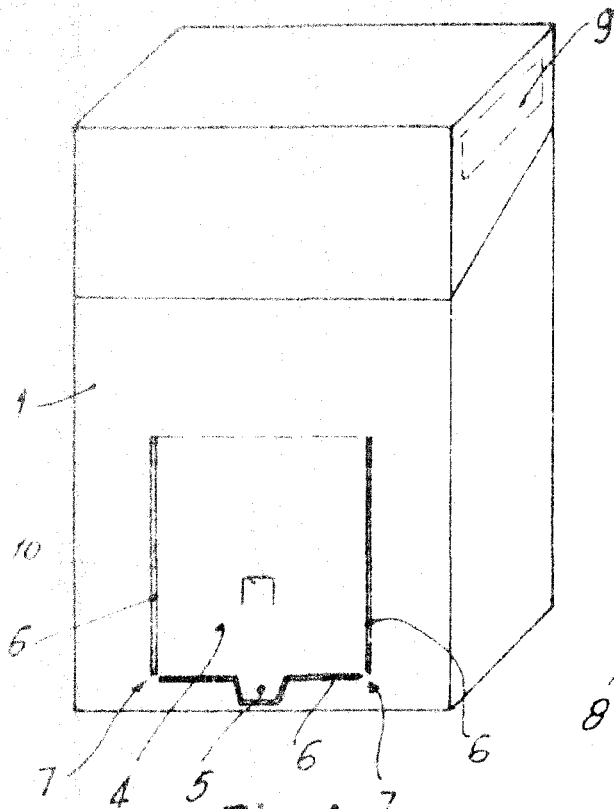


Fig. 1

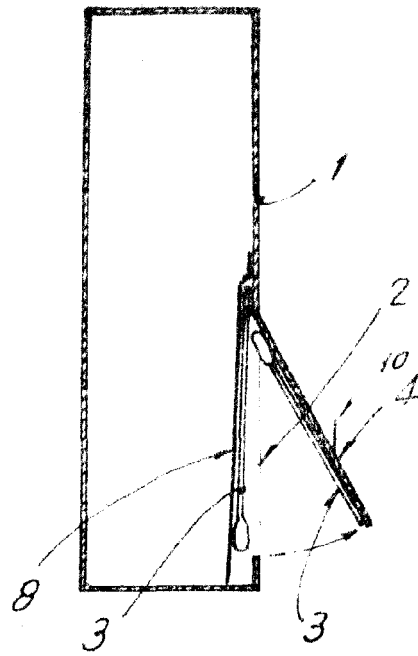


Fig. 2

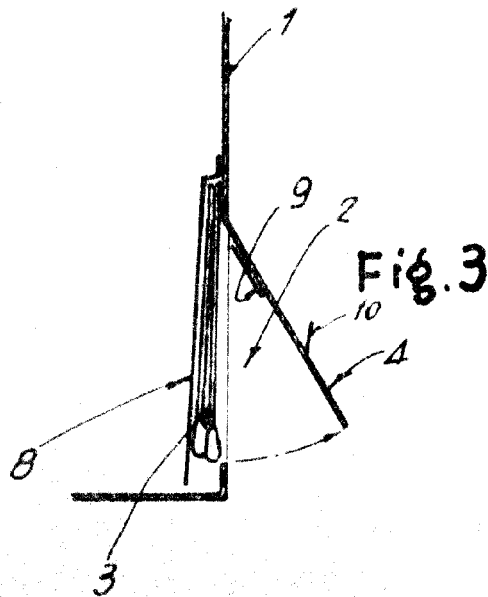


Fig. 3

Madrid 23 DIC. 1961
JUSTO MEJIAS LOPEZ
P. P.

FRANCISCO GARCIA CABRERIZO
P. P.

[Handwritten signature]
Firmado: M^a Dolores Jorguera

Escala variable