

**BAD ORIGINAL**

P.- 40.376.

144 196

67 17542  
(Div)

**Memoria descriptiva**

20 ENE. 1969



para solicitar **MODELO DE UTILIDAD** por 20 años

a nombre de **JAN CAREL PILAAR**

~~entidad~~ / de nacionalidad holandesa

con domicilio en **Boslaan 3, Warnsveld, Holanda**

por: **"UN REVESTIMIENTO PROTECTOR DE SUPERFICIE PARA REPRIMIR LA EROSION" (Clase Internacional AO1n)**



Este invención tiende a reprimir o prevenir la erosión del suelo, y más especialmente tiene por objeto un revestimiento protector y de represión de la erosión para el suelo, y un método de controlar la erosión del suelo.

5 En general, la represión de la erosión tiende a uno o más de los efectos y acciones siguientes:

1) Impedir que un buen suelo, tal como un suelo o terreno arable, forestal o de pastoreo, sea arrastrado por el agua (erosión acuática) o por el viento (erosión eólica).

2) Impedir el arrastre por el agua o el viento de un suelo pobre o incultivable y la formación de depósitos del mismo en un buen suelo, con los consiguientes efectos perjudiciales sobre éste.

15 3) Mejorar en todo lo posible el suelo pobre, incultivable y/o ácido hasta hacerlo utilizable para fines agrícolas.

4) Prevenir la obstrucción o formación de sedimentos en un terreno o suelo, con suelo traído de otros lugares por el agua, y mantener el conveniente drenaje vertical del suelo.

20 5) Impedir que la lluvia y las aguas superficiales corran o se vayan de manera inconveniente, y obtener así una deseable absorción de dicha agua en el suelo, así como una prudente distribución del agua.

25 6) Impedir cambios indeseables en el contorno del terreno, producidos por el movimiento del suelo y el agua.

30 Por todo ello, como se apreciará, esta represión de la erosión del suelo abarca o implica la conservación



del suelo, así como el control de la circulación o fluencia del agua.

En la naturaleza, el crecimiento natural de la vegetación es quien en gran parte previene la erosión. Las raíces o las hierbas, los árboles y demás vegetación mantienen juntas las partículas del suelo, impidiendo el movimiento o erosión de éste por la acción del viento y el agua. Esto da también porosidad al suelo, de manera que se puede absorber y escurrir adecuadamente el agua. La cubierta de ramaje, hojas y demás excrecencias exteriores, así como los detritus orgánicos parcialmente humedecidos, sirven también para regular la circulación o fluencia del agua superficial, dando lugar a una apropiada distribución y absorción del agua, así como a prevenir la erosión. En el transcurso del tiempo, la vegetación se descompone formando humus, valiosa parte del suelo para almacenar y desembolsar agua, sustancias nutritivas y oxígeno para la materia vegetal, así como para dar anclaje a la vegetación.

El terreno desnudo o escasamente cubierto de vegetación se halla especialmente sujeto a la erosión, especialmente durante las lluvias torrenciales y los vientos fuertes, ya que este terreno no posee la vegetación para prevenir el movimiento de las partículas del suelo. Un terreno como éste no puede absorber el agua sino escasa y débilmente, y ello sucede no solo en terreno pendiente, sino también en terreno llano. En las áreas que poseen solo una capa relativamente delgada de mantillo o tierra vegetal, la gran velocidad de desagüe o escurrimiento del excedente de agua arrastra esta delgada capa. La erosión tiene lugar siempre en la naturaleza, incluso en áreas no



20 21

tocadas por el hombre; pero en esas áreas la erosión no alcanza obligadamente tan graves proporciones, debido a la situación de equilibrio que se produce en la naturaleza. El hombre destruye este equilibrio de la naturaleza talando bosques, pastoreando en exceso la tierra, quemando y, en general, destruyendo la capa productiva protectora natural; y esta perturbación del equilibrio natural viene dando lugar a que se inutilicen por la erosión, grandes áreas de suelo originariamente bueno.

5

10

15

Se han venido ya efectuando muchos intentos de reprimir la erosión, por medio diversos. Uno de los enfoques de esta cuestión es el de imitar en todo lo posible la naturaleza, mediante la siembra de plantas, arbustos y otra vegetación. También se viene intentando controlar la erosión mediante el empleo de métodos especiales de delimitación de cultivos, perfilado de terrenos, drenaje, instalación de sistemas de aliviaderos, cultivo por fajas, rotación de cosechas, etc.

20

25

30

Además de los métodos fundamentalmente agrícolas de controlar la erosión, se han ensayado varios métodos mecánicos y/o químicos, bien solo o en unión de métodos agrícolas, para llegar a obtener finalmente un desarrollo de vegetación que controle la erosión. Algunos de estos métodos mecánicos o químicos comprenden el recurso de mezclar celulosa o alginatos con el suelo, formando un lecho de simiente ideal; colocar redes de yute o arpillera en las pendientes (en su mayor parte a pequeña escala); colocar revestimientos, forros, guarniciones o membranas de asfalto, prefabricados o formados "in situ" o bien utilizar revestimientos rígidos o flexibles de hormigón; utilizar



20

ripió o cascote echado en el suelo, etc.

5

Ninguno de estos métodos resulta satisfactorio. Los métodos químicos no dan suficiente tenacidad o resistencia mecánica, y en caso de lluvias torrenciales la capa protectora es arrastrada fácilmente. Los métodos a base de redes de yute o arpillera, debido al poco peso del tejido, dejan correr fácilmente el agua por debajo. Lo mismo sucede con las esteras de nylon, aunque en algunos casos se obtienen resultados apreciables dándoles peso con ripio, pero estas esteras no ofrecen resistencia suficiente a los filos o bordes cortantes de las piedras, y llegan a romperse.

10

15

El uso de cascote o ripio, por lo general en una forma de construcción de filtro graduado, tiene las desventajas de no estar disponible con facilidad en todas partes, de ser estos elementos difíciles de mantener en su sitio, de elevado costo de entretenimiento y de no tener nunca realmente una buena capacidad de retención del suelo. Las construcciones de asfalto y hormigón de tipo impermeable son costosas, a causa del grosor y peso necesarios para resistir la presión hidrostática; y aun cuando se dispongan agujeros de colada o filtro, suelen aparecer repentinamente grietas y fisuras. Es difícil, en este tipo de construcción, incluir una estructura que reduzca la velocidad de la corriente de fluencia de las aguas superficiales, y/o de la consiguiente sedimentación.

20

25

30

En actualidad está en uso lo que se denomina un "colchón" de hormigón flexible para revestimiento de riberas o márgenes fluviales, como se enseña en las patentes de E.E.U.U. 2.674.856 y 2.876,628, el cual comprende unas losas



de hormigón unidas entre si y colocadas en el suelo. Aun cuando esta forma de construcción está admitida como perfeccionamiento sobre las formas rígidas, todavía no es satisfactoria. Como es sabido, en tales formas de construcción, cuando aparece una grieta en una losa individual se produce una erosión tremenda. Como no está prevista la compensación de la presión hidrostática, las corrientes pueden llevarse el colchón entero. Tampoco hay un dispositivo concreto y específico para aumentar la sedimentación y/o reducir la velocidad de las corrientes.

En cuanto a la erosión, se ha descubierto, conforme al presente invento, que puede ser reprimida con éxito y a menudo eliminada aplicando a la superficie del terreno una guarnición o un revestimiento protector de superficie que tenga las siguientes características:

1) La guarnición ha de ser lo bastante flexible para que su forma se adapte al contorno del suelo subyacente y tome buen contacto con éste, impidiendo así la formación de corrientes por debajo.

2) La guarnición ha de tener propiedades de peso y resistencia suficientes para prevenir el desplazamiento de sus elementos por la acción de fuertes ondas o corrientes de agua, y tales propiedades pueden ser suministradas por el peso de los elementos.

3) La guarnición ha de permitir el paso del agua superficial al suelo subyacente; esto es, mantener un buen drenaje en vertical.

4) Han de preverse medios para permitir el paso del agua hacia arriba desde debajo de la guarnición, a fin de reducir o anular la presión hidrostática acumulada de-

20-ENE



bajo de la guarnición. Esto tiene particular importancia en diques y riberas, ya que la presión hidrostática puede llegar a producir grandes daños (erosión por corrimiento).

5 5) Han de preverse medios para impedir que el suelo subyacente sea arrastrado por el movimiento del agua.

Además de las que anteceden, y según las condiciones predominantes, tienen importancia las siguientes características adicionales:

10 6) Cuando haya excesivo movimiento de aguas sobre la guarnición, han de preverse medios para reducir o aminorar la velocidad de este movimiento y/o para provocar o favorecer la sedimentación.

15 7) Cuando sobre la guarnición vayan a marchar vehículos, ha de tener aquella las adecuadas características de desgaste de superficie.

En muchos casos han de preverse medios que permitan el desarrollo y crecimiento de vegetación a través de la guarnición, para que la vegetación pueda ayudar a 20 prevenir la erosión o, en muchas de las aplicaciones, llegue a tomar sobre sí la totalidad de la tarea de reprimir la erosión, de manera que la guarnición primitivamente aplicada resulte solo transitoria.

25 Con arreglo a uno de los aspectos de la presente invención, se prevé la aplicación al suelo de un revestimiento o guarnición protectora de superficie que regule la erosión, guarnición que comprende un medio flexible de soporte en forma de lámina permeable a los líquidos que se adapta al contorno del suelo, y una alfombra de bloques 30 colocada en dicho medio o lámina de soporte, estando dicha



20 EN

alfombra constituida por una pluralidad de bloques dispues-  
 tos esencialmente a tope unos al lado de otros y tenien-  
 do dicha alfombra unos pasajes de drenaje que la atraviesan  
 y se extienden desde una superficie superior de la misma  
 hasta la superficie inferior de ella para dar comunicacion  
 desde dicha superficie superior hasta dicha lamina o medio  
 de soporte de modo que el liquido pueda pasar en uno u  
 otro sentido entre dicha superficie superior y el suelo  
 a través de dicha lamina de soporte y de dicha alfombra.

Con arreglo a la forma de ejecucion preferida, esta guar-  
 nicion o revestimiento de superficie incluye medios de fil-  
 tro y medios de asegurar los bloques a la lamina de sopor-  
 te.

Con arreglo a otro aspecto de la invencion, se  
 prevé un revestimiento o guarnicion protectora de superfi-  
 cie y represora de la erosion, a aplicar al suelo para pre-  
 venir la erosion de éste, guarnicion que comprende un medio  
 flexible de soporte en forma de lamina permeable a los lí-  
 quidos que se puede colocar sobre el suelo, y una plurali-  
 dad de bloques dispuestos esencialmente a tope unos al la-  
 do de otros y colocados encima de dicha lamina de soporte  
 formando sobre ella una alfombra de bloques, estando cada  
 uno de dichos bloques asegurado a dicha lamina de soporte,  
 teniendo dicha alfombra unos pasajes de drenaje que la  
 atraviesan y se extienden desde una superficie superior de  
 la misma a la superficie inferior de ella para dar comuni-  
 cacion desde dicha superficie superior hasta dicha lamina  
 o medio de soporte, de modo que, cuando dicho conjunto esté  
 aplicado al suelo, pueda pasar liquido en uno u otro senti-  
 do entre dicha superficie superior y el suelo a través de



dicha lámina de soporte y de dicha alfombra, y siendo dicho conjunto lo bastante flexible para adaptarse al perfil o contorno de dicho suelo. Con arreglo a un aspecto preferido de la invención, la guarnición incluye unos medios de filtro.

Con arreglo a otro aspecto de la invención, se habilita un método de controlar la erosión del suelo mediante la aplicación sobre éste de un revestimiento o guarnición protectora de superficie y represora de la erosión, método que comprende el recurso de aplicar al suelo un medio flexible de soporte en forma de lámina permeable a los líquidos cuya forma se adapta al perfil o contorno del suelo, y colocar encima una pluralidad de bloques dispuestos esencialmente a tope unos al lado de otros formando una alfombra de bloques encima de dicha lámina de soporte; teniendo dicha alfombra unos pasajes de drenaje que la atraviesen y se extienden desde una superficie superior de la misma a la superficie inferior de ella para dar comunicación desde dicha superficie superior hasta dicha lámina o medio de soporte, con lo cual puede pasar líquido en uno u otro sentido entre dicha superficie superior y el suelo a través de dicha lámina de soporte y de dicha alfombra. De preferencia se prevén también unos medios de filtro, y los bloques van asegurados a la lámina de soporte.

Estos y otros aspectos de la invención se irán desprendiendo fácilmente de la descripción que sigue en relación con los dibujos adjuntos, en los cuales:

- la figura 1 ilustra en perspectiva una forma de ejecución del revestimiento o guarnición de la presente invención, que representa sólo un bloque asegurado a una

20



lámina de soporte;

5 - la figura 2 es una vista en planta de la estructura de la figura 1, pero representa una pluralidad de bloques, uno de ellos con detalle en línea llena, y el resto en silueta de trazo interrumpido;

- la figura 3 ilustra esquemáticamente una de las maneras de fijar los bloques a la lámina de soporte, y representa el modo de colocar en el suelo los conjuntos adyacentes;

10 - la figura 4 ilustra en perspectiva otra forma de ejecución del invento, representando una forma de bloque diferente;

15 - la figura 5 es un corte transversal esquemático que ilustra otra manera de asegurar los bloques a la lámina de soporte;

- la figura 6 es un corte transversal esquemático que ilustra una de las maneras en que los conjuntos adyacentes se pueden asegurar entre sí;

20 - la figura 7 es un corte transversal esquemático que ilustra una forma de ejecución del invento en la que se representan dos láminas de soporte;

- la figura 8 es un corte transversal esquemático que ilustra una forma de ejecución del invento en la que se representan tres láminas de soporte;

25 - la figura 9 es un corte transversal esquemático que ilustra otra forma de ejecución en la que hay dos capas de bloques; y

30 - la figura 10 es un corte transversal esquemático que ilustra una forma de ejecución donde hay láminas a ambos lados de la alfombra de bloque.



En esta solicitud, el término "suelo" se utilizará en su sentido más amplio, dando a entender las partículas del tipo de las que componen la tierra, ya constituyan tales partículas un suelo bueno y arable, o un suelo pobre e incultivable, e incluye materiales tales como la arena, ya que con frecuencia el terreno a proteger es esencialmente de arena.

Con referencia a las figuras 1 y 2, con arreglo a una de las formas de realización del invento, se habilita un medio flexible o lámina de soporte 10 que, en esta forma de realización, se representa como una malla o red. En la red 10 va superpuesta una pluralidad de bloques B, en disposición esencialmente a tope unos al lado de otros, de los cuales por conveniencia solo se representa un bloque en la figura 1, mientras la figura 2 representa una pluralidad de bloques con solo uno de ellos en detalle (con línea llena), y los demás en silueta de trazo interrumpido. Cada bloque o elemento o módulo B, en esta forma de ejecución, es cuadrado en general y tiene la parte inferior esencialmente llena, de manera que esta parte inferior hará contacto esencialmente continuo con la superficie superior de la lámina 10. A través del centro del bloque hay un canal vertical y longitudinal 12, de sección recta circular. A cada lado del bloque y centrados esencialmente en él, hay unos canales longitudinales semicirculares 14, y en cada esquina del bloque hay unos canales verticales 16 con forma de cuadrante circular en sección recta.

Por la superficie superior de los bloques B cruzan unos surcos 18 y 20 horizontalmente dispuestos, que cortan los canales 14 de los costados del bloque. Asimismo en la



superficie superior del bloque hay unos surcos 22 y 24 que corren a lo largo de los bordes, formando intersección con los canales laterales 14 y con los canales de esquina 16.

Colocados los bloques B a tope unos al lado de otros, como se ilustra en la figura 2, los canales verticales que corren en torno a la periferia de uno de los bloques cooperan con los canales verticales de un bloque contiguo formando unos canales cerrados. Por ejemplo, los semicanales 14 de bloques contiguos forman un canal completo 26, y los cuartos de canal 16 de las esquinas de bloques contiguos forman o definen un canal completo 28. Como se apreciará, esta disposición colateral de los bloques B define una alfombra de bloques, y los canales de los bloques, sea de por sí, sea en cooperación con los canales de los bloques contiguos, definen unos pasajes que atraviesan la alfombra de bloques extendiéndose desde una superficie superior de la alfombra a la superficie inferior, y dando así comunicación desde dicha superficie superior hasta dicha lámina de soporte 10, de modo que puede pasar líquido en uno y otro sentido entre dicha superficie superior y la lámina de soporte.

En la forma de construcción ilustrada en las figuras 1 y 2, la lámina 10 se extiende en dos direcciones contiguas a partir de la alfombra de bloques, formando longitudinalmente dos bordes de las márgenes u orillas de ensamble 30 y 32 donde no hay bloques. Aún cuando estas márgenes no son esenciales, resultan convenientes para colocar el conjunto de bloques en el terreno, como se ilustra en la figura 3. En la figura 3 se representan varios conjuntos de lámina 10 y bloques B utilizados conforme a la



invencción. Al emplear el conjunto de la invencción, la superficie del terreno o suelo a proteger se prepara de una manera conveniente cualquiera para recibir los conjuntos; esto es, se nivela o explana el terreno hasta darle el perfil conveniente. En el terreno o suelo S preparado, se coloca entonces un conjunto que comprende la lámina 10 y los bloques B. Junto a este se coloca otro conjunto de bloques B' sobre lámina 10', de modo que la fila exterior de bloques B' del segundo conjunto quede situada en la margen 30 de la lámina 10 de tal manera que los bloques contiguo B y B' de los conjuntos adyacentes estén esencialmente a tope. De esta manera queda debajo de las capas de bloques una lámina de soporte con superposiciones o solapes, esencialmente continua.

5  
10  
15  
20  
25  
30

Cada uno de los bloques de cada conjunto está fijado por un medio cualquiera conveniente a la lámina que lo soporta, ilustrándose dos de estos medios en la figura 3. Los bloques B están fijados a la lámina 10 por medio de un adhesivo 33 interpuesto entre la parte inferior de los bloques B y la lámina 10, sea en lugares distantes o separados entre sí, como se indica en la figura 3, sea en toda la extensión de la parte inferior de cada bloque B, de manera no representada en los dibujos. Como variante, en lugar de utilizarse como medio de fijación un adhesivo, los bloques pueden ir asegurados a su lámina de soporte por medios mecánicos de sujeción, tales como los clavos 34, que aseguran los bloques B' a la lámina 10'. Aunque en la figura 3 los bloques de los dos conjuntos se representan asegurados a sus láminas de soporte respectivas por medios diferentes, es evidente que lo normal en un trabajo cual-



quiera determinado es utilizar los mismos medios de fijación para asegurar los bloques a las correspondiente láminas de soporte. De igual modo, aunque en la figura 3 sólo se representan dos conjuntos en el suelo, es fácil apreciar que se emplearán tantos conjuntos como sea necesario para cubrir el terreno que se vaya a proteger. Asimismo es posible utilizar otros medios de fijación para asegurar los bloques a sus láminas de soporte, como se describirá más adelante.

Como fácilmente puede comprenderse, aunque los bloques de la alfombra de bloques hacen tope unos con otros, quedan libres para moverse en una pequeña magnitud en sentido vertical, lo que da lugar a que la totalidad del conjunto de bloques y láminas de soporte resulte flexible y capaz de adaptarse en su forma al perfil del suelo en el que vaya a colocarse el conjunto. Es evidente asimismo que no es necesario hacer el conjunto "in situ", sino que puede hacerse prefabricado y ser transportado hasta el lugar de emplazamiento. De esta manera resulta sencillo explanar y esencialmente alisar la superficie del suelo, y aplicarle luego el conjunto de bloques y láminas de soporte. Esto puede hacerse de fácil manera, utilizando un mínimo de mano de obra adiestrada. De hecho, la mayor parte de la mano de obra puede ser relativamente no adiestrada. Al aplicar el conjunto al suelo, se adapta fácilmente a éste. Toda agua superficial que fluya por encima de la alfombra de bloques, sea procedente de corrientes o de lluvia, puede pasar fácilmente por los pasajes para ser absorbida y distribuida por el suelo que hay debajo. El perfil rugoso o oncespado que presenta la superficie su-



perior de la alfombra, debido a los surcos de los bloques  
sirve para impedir que el agua corra, y contribuye al dre-  
naje vertical del suelo.

5 si debido a las condiciones en que se aplique  
la guarnición de superficie aumenta la presión hidrostáti-  
ca debajo de la alfombra de bloques, esta presión se des-  
carga fácilmente por circulación del agua hacia arriba a  
través de los pasajes. En el caso de que haya una ligera  
formación de corrientes por debajo u otras condiciones que  
10 den origen a que el suelo subyacente se mueva hacia arriba  
o hacia abajo, la alfombra de bloques o, en algunos casos,  
los bloques individuales, pueden subir o bajar adaptando-  
se al perfil del suelo subyacente e impidiendo de ese mo-  
do que siga la formación de corrientes por debajo.

15 La lámina de soporte 10 se ha descrito hasta  
ahora como constituida por una red. Esta lámina puede ha-  
cerse de un material cualquiera conveniente, tal como una  
hoja flexible o lámina perforada o un tejido de metal o  
de plástico, o cualquier otra lámina que sea permeable a  
20 los líquidos. Por ejemplo, puede hacerse de chapa perfora-  
da, de tela metélica, de malla de metal desplegado de ma-  
lla o lámina perforada de plástico, o bien en forma de lá-  
mina tejida o de malla o de otro tipo cualquiera semejan-  
te hecha de fibras naturales o sintéticas. Incluso puede  
25 estar compuesta de fibras no entretejidas sino simplemen-  
te afeltradas, con tal que sea permeable al líquido. La  
malla o lámina perforada de nylon (poliamida sintética) ha  
resultado ser particularmente conveniente como material,  
a la vista de su resistencia mecánica, facilidad de manipu-  
30 lación y resistencia al deterioro.



Como se apreciará, dicha lámina de soporte sostiene los bloques cuando el conjunto está colocado en el terreno, y puede también soportar la alfombra de bloques si el conjunto está prefabricado.

5 Con arreglo a una forma de construcción preferida, la lámina de soporte comprende un medio de filtro. Por ejemplo, en la forma de realización de las figuras 1 a 3, la lámina 10 puede tener las aberturas permeables al agua que la atraviesan de una dimensión tal que permita el paso de líquido a su través, pero impidan esencialmente el paso de partículas de suelo a través de la misma, por lo que en esta solicitud, al hablar de "filtro" o de "lámina" de filtro " se quiere hacer referencia a un elemento permeable al líquido pero esencialmente impermeable a las partículas de suelo. Por consiguiente, cuando la lámina 10 tenga las aberturas que la atraviesan formando la lámina que se denomina "lámina de filtro", el agua que suba desde el suelo atravesando la guarnición protectora de superficie no arrastrará consigo partículas de suelo. Como es obvio, esto impide la formación, debajo de la guarnición protectora, de áreas denudadas de suelo, que es una de las causas que producen la formación de corrientes por debajo. Puede decirse, por lo tanto, cuando la lámina de soporte incluya o comprenda una lámina de filtro, que el conjunto de lámina y bloques constituye una construcción de filtro protegido, en la que los bloques protegen al filtro.

25 Los bloques pueden hacerse de un material cualquiera conveniente, tal como hormigón colado o moldeado, ladrillo e incluso materiales como el adobe o materiales



o plásticos sintéticos, según la naturaleza de las condiciones en que se vaya a utilizar la guarnición de superficie. De preferencia, los bloques son de hormigón, ya sea de alta o de baja densidad, y en las áreas en que los bloques contengan una superficie de rodadura o desgaste para vehículos, estos bloques han de poseer una gran resistencia a la compresión. En las áreas en que haya un fuerte movimiento de agua superficial, como por ejemplo, en los revestimientos para diques, canales y vías fluviales, y para la protección de lechos de corrientes, los bloques se hacen preferiblemente de un material de gran densidad, tal como el hormigón, y el peso de los bloques sirve para mantener el conjunto en su sitio a pesar del movimiento de la corriente.

Como antes se ha dicho, en la represión ideal de la erosión es conveniente, siempre que resulte posible simular la protección dada por la naturaleza. Por consiguiente, en la mayoría de los lugares de emplazamiento, después de colocado el conjunto en el suelo, es conveniente estimular el desarrollo y crecimiento de vegetación en los pasajes. En algunos lugares, normalmente, las fuerzas de la naturaleza crearán una condición en la cual crecerá hierba u otra vegetación en estos pasajes. Para acelerar este crecimiento puede resultar conveniente llenar los pasajes por lo menos parcialmente, con materiales favorecedores del desarrollo de la vegetación, tales como fertilizantes, mantillo, simientes, bacterias, hongos, herbicidas, etc. En muchos casos, no obstante, basta simplemente con colocar mantillo en los pasajes, con lo cual se desarrolla la vegetación natural.



Al final, por consiguiente, la vegetación llenará los pasajes. Esta vegetación sirve de medio de filtro primario adicional para regular el drenaje vertical, y sirve también para mantener los bloques en su sitio. De hecho, en muchos lugares, a causa de la protección ambiental creada por los bloques, puede florecer la vegetación hasta llegar el momento en que haya vegetación suficiente para tomar a su cargo totalmente la función de control de la erosión. En tales lugares puede no ser necesario que los bloques y/o la lámina de soporte sean permanentes, ya que simplemente han de durar tan solo hasta que la vegetación se haga cargo de la represión. En dichos lugares, la lámina al igual que los bloques, puede hacerse de un material que se deteriore con el tiempo. En tales lugares los bloques pueden incluso hacerse de materiales orgánicos tales como estiercol comprimido, o incluso basura comprimida, ya que los bloques solo tienen que durar lo suficiente para que la vegetación se haga cargo de la represión. Los bloques pueden deteriorarse bajo la influencia de la luz, de la intemperie o de otros fenómenos climáticos.

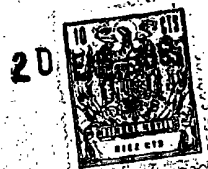
Para favorecer la uniforme absorción de agua a través de la guarnición superficial protectora, los bloques pueden incluso hacerse de materiales porosos que ayuden a la absorción del agua superficial y retengan la humedad para favorecer el crecimiento de la vegetación. Por ejemplo, los bloques pueden hacerse de materias porosas tales como las resinas fenólicas expandidas o las resinas de poliéster también expandidas. El empleo de estos materiales porosos para los bloques tiene además la ventaja de que los poros pueden impregnarse inicialmente con materias



productoras del desarrollo de la vegetación, tales como fertilizantes, para tener una reserva de estas materias a medida que crece la vegetación.

5 En la forma de ejecución del bloque ilustrada en las figuras 1 y 2, los surcos 22 y 24 van a lo largo de los bordes del bloque, y los surcos 18 y 20 están separados a distancia de los bordes del bloque. todos los surcos forman intersección, hallándose las intersecciones de los surcos 22 y 24 en las esquinas del bloque, y las de los surcos 22, 24 y 18, 20 en los bordes del bloque; y estando la intersección de los surcos 18 y 20 separada a distancia de los bordes del bloque. Cada uno de los canales 12, 14 y 16 se extiende a partir del fondo de una intersección de surcos, atravesando la superficie inferior del bloque. De esta manera el agua que haya en cualquiera de los 15 surcos podrá siempre entrar en un canal. Además, la vegetación que crezca en un canal o pasaje podrá siempre entrar en un surco al doblarse al paso de un vehículo por encima de los bloques. Como la vegetación se dobla entrando en 20 los surcos, no queda cortada por la acción abrasiva de los vehículos contra las extremidades superiores de los bloques. De preferencia, para evitar que se corte la vegetación, los bordes superiores de los surcos se hacen redondeados.

Como se apreciará, por consiguiente, el bloque 25 ilustrado en las figuras 1 y 2, en terminos generales, tiene una superficie inferior esencialmente plana, una superficie superior y por lo menos dos surcos que se cortan entre si en el plano de la superficie superior, y de los cuales por lo menos uno esta separado de los bordes del bloque, y por lo menos un canal que se extiende desde el fondo 30



de la intersección de dichos surcos atravesando dicha superficie inferior. Los canales definen unos pasajes para el paso de agua. En los pasajes puede crecer vegetación. De preferencia, en la periferia del bloque hay uno o más canales de manera que, montados o ensamblados los bloques en su lugar definitivo, los canales formados por bloques contiguos definen conjuntamente unos pasajes o canales cerrados.

Aun cuando en las figuras 1 y 2 se han representado los bloques como de forma cuadrada, es evidente que pueden tener otras formas, tales como la rectangular (no representada) o la exagonal. Los bloques pueden estar ensamblados unos al lado de otros, como se ilustra en las figuras 1 y 2, o en cualquier otra disposición normalmente utilizada para los bloques o ladrillos, es decir, en zigzag, en diagonal, etc. Aun cuando de preferencia los bloques están dispuestos de manera que los canales de uno de los bloques cooperan con los canales de un bloque contiguo formando canales cerrados, es fácil apreciar que aun cuando un canal de la periferia de uno de los bloques este junto a una parte lateral plana de un bloque contiguo o adyacente, se seguirán produciendo canales cerrados que actúan como pasajes.

A título de ejemplo de dimensiones empleadas, se han obtenido resultados excelentes con un bloque de hormigón que tiene: una altura de 10 cm; 20 cm de longitud y de anchura; 5,2 cm de anchura de surcos 18 y 20; 2,6 cm de anchura de surcos 22 y 24; 2,8 cm de profundidad de surcos 20 y 24; 1,4 cm de profundidad de surcos 18 y 22; 2,5 cm de radio de canal 12; y unos 3,3 cm de radio de los canales



5 cerrados formados por los canales de bloques adyacentes a tope. Estas dimensiones, naturalmente, pueden variar según las condiciones. Es de notar que los canales 20 y 24 son más profundos que los canales 18 y 22. Es ésta una caracte-  
10 rística discrecional que puede utilizarse cuando sea conveniente dirigir la circulación del agua más en una dirección que en otra. También se apreciará que el orden de magnitud de la anchura de un canal no sobrepasa sensiblemente el orden de magnitud de la anchura del surco cuando los  
15 dos se cortan entre sí. Estas anchuras relativas sirven para impedir que la vegetación desarrollada en los canales resulte cortada o destrozada por el tránsito de vehículos. La anchura del canal determina la anchura de desarrollo de la vegetación en él, y, naturalmente, si la anchura de un canal es menor que la anchura de un surco, la vegetación que crece en el canal podrá doblarse entrando esencialmente toda en un surco. En cambio, si el orden de magnitud de la anchura del canal sobrepasa sensiblemente el de la anchura del surco, una proporción apreciable de la vege-  
20 tación que crezca en dicho canal no podrá entrar en el surco al doblarse y, por tanto, quedará expuesta a ser cortada o arrancada por los vehículos que transiten.

25 Los bloques no están unidos o adheridos entre sí a lo largo de sus costados, como están los ladrillos cuando se colocan formando una trabazón. Por consiguiente, los bloques quedan en cierta libertad para moverse en una pequeña magnitud, unos respecto a otros, en sentido vertical. No obstante, como los bloques están a tope, este movimiento queda limitado por fuerzas mecánicas o de rozamiento, pero el apoyo es suficiente para prevenir el movimien-  
30 to, pero el apoyo es suficiente para prevenir el movimien-



to lateral de los bloques que llegaria a dar lugar a que los bloques se salieran de la "alfombra" o agrupación, con la consiguiente destrucción de la guarnición protectora.

5 Como se ilustra en los dibujos, la periferia de los bloques es tal que, aunque los bloques estén a tope entre sí, se siguen disponiendo pasajes entre bloques contiguos para el paso de líquido a través de la alfombra de bloques.

10 El tamaño y número de estos pasajes, naturalmente, dependerá del volumen de agua a manipular por medio de la guarnición protectora, y en muchos lugares es innecesario habilitar el canal central 12 o, de hecho, cualquier otro canal del cuerpo del bloque que no sea ninguno de los formados en la periferia.

15 Cuando la guarnición está aplicada a un lugar en el que no se prevé el tránsito de vehículos por encima de los bloques (por ejemplo, en el lecho de una corriente, o en un talud de una corriente o un dique), no es necesario disponer surcos en la superficie superior de los bloques, con tal que ello no sea imperativo para reducir la 20 velocidad de las corrientes y/o para la sedimentación. En tales casos, cada bloque puede tener su parte superior esencialmente plana, y esta es la forma de realización ilustrada en la figura 4, en la que los bloques B" tienen 25 esencialmente planas sus partes superior e inferior y van asegurados a la lámina de soporte 10", teniendo la alfombra de bloques los pasajes que la atraviesan para la circulación de agua, como en las formas de realización anteriormente descritas. Los bloques B" van asegurados a la 30 lámina de soporte 10" de la manera ya citada en relación



con las formas de ejecución anteriormente descritas.

Como se apreciará, en toda instalación en particular es posible usar distintos tipos de bloques unos al lado de otros. Por ejemplo, si la guarnición protectora se va a aplicar al lecho de una corriente, a lo largo de la orilla de la corriente por donde no hay tránsito de vehículos, y en una carretera contigua a la orilla en la que hay tránsito de vehículos, los bloques del lecho de la corriente y a lo largo de la orilla pueden tener la forma de construcción de la figura 4, en tanto que la carretera puede tener los bloques indicados en la figura 1. De igual manera, como en los pasajes de la guarnición del lecho de la corriente no crecería normalmente vegetación, esa guarnición habría de ser de naturaleza permanente. En cambio, la superficie de la orilla, donde la vegetación puede crecer con bastante rapidez y no estaría sujeta a daños por tránsito de vehículos, la guarnición protectora puede ser de naturaleza relativamente transitoria, como antes se ha descrito, habiendo de durar solo lo suficiente para que la vegetación desarrollada en los pasajes se hiciera cargo de la tarea de reprimir la erosión. Este ejemplo ilustra claramente la flexibilidad y adaptabilidad del presente invento a los diversos problemas de represión de la erosión.

Cuando los bloques van unidos a la lámina de soporte mediante un adhesivo, puede utilizarse a este fin un adhesivo cualquiera adecuado. Se obtienen resultados excelentes usando resinas sintéticas, aunque en muchos casos es posible utilizar betunes y otros adhesivos. En lugar de emplearse elementos de fijación mecánicos o penetrantes,



por ejemplo, los clavos 34 representados en la figura 3, pueden naturalmente utilizarse otros elementos de fijación, tales como grapas (no representadas). Otra forma de medios de fijación penetrantes que puede utilizarse es la que en 5 términos generales se puede denominar de "costura", ilustrada en la figura 5, en la que los bloques B se aseguran a la lámina de soporte 10 haciendo pasar un cordón, cable o alambre 36 a través de los canales de los bloques y a través de la lámina 10.

10 Con frecuencia es deseable asegurar un conjunto de bloques a otro contiguo, y esto puede hacerse, por ejemplo, de la manera ilustrada en la figura 6. Uno de los conjuntos se coloca en el suelo, y el siguiente se coloca junto a él en la orilla 30, haciéndose pasar las ramas 40 de una grapa o abrazadera 38 en U a través de los pasajes de 15 los bloques contiguos, y doblándose los extremos de dichas ramas como se indica en 42.

En las formas de ejecución hasta aquí descritas se han representado los medios de lámina de soporte como 20 una sola lámina. No obstante, estos medios pueden constar de una pluralidad de láminas, representándose en la figura 7 dos de estas láminas 44 y 46, superpuestas una a la otra, y representándose en la figura 8 tres láminas 48, 50 y 52 puestas una encima de otra. En aquellos lugares en los que 25 no sea necesario utilizar lámina de filtro, bien porque las condiciones del suelo y/o del agua o bien porque la vegetación que crece en los pasajes desempeñe el papel de filtro, ambas láminas 44 y 46 sirven no solo para mantener los bloques reunidos durante el transporte sino, lo que es 30 más importante, para mantenerlos en su sitio en el suelo.



En tales casos se eligen las láminas 44 y 46 simplemente de acuerdo con sus características de resistencia, no importando el tamaño de las aberturas permeables al agua que las atraviesen. En cambio, cuando se desea una acción filtrante, tanto la lámina 44 como la 46 o ambas pueden tener sus poros o aberturas de un tamaño tal que una u otra de las láminas, o ambas, actúen de lámina de filtro. De igual manera, dos o tres de las láminas 48, 50 o 52 pueden ser láminas de filtro; o bien una o dos cualesquiera de ellas, o las tres, pueden servir simplemente como lámina de soporte. Hay que insistir en que cualquiera de las láminas o su totalidad puede tener resistencia mecánica suficiente para servir de soporte a los bloques y, al propio tiempo, presentar unos poros o aberturas lo bastante pequeños para servir de lámina de filtro.

Una ventaja excelente de las estructuras representadas en las figuras 7 y 8 es la de que la lámina de filtro, de ser relativamente débil (tal como una maraña afeltrada o similar) puede estar colocada entre los bloques, teniendo una lámina más fuerte por el otro lado de estos. En algunas formas de construcción, en las que el peso de los bloques baste para mantener el conjunto en su sitio, todas las láminas de soporte, o la que se utilice si es solo una, pueden ser de relativamente poca resistencia mecánica, y servir principalmente de láminas de filtro.

Según se ha descubierto, una malla de material sintético (ya esté hecha por tejeduría en telar o de punto, por extrusión o unión adhesiva de filamentos sintéticos) es un material excelente para su uso como lámina de soporte.



te, ya que no solo los poros pueden ser lo bastante pequeños para que la lámina actúe como lámina de filtro sino que estas mallas sintéticas poseen excelentes características de resistencia, de tal modo que dicha lámina puede dar el soporte mecánico apropiado.

Las láminas que constituyen el medio de soporte pueden hacerse no solo de los materiales indicados, sino también de estructuras a modo de láminas, tales como tejidos sin trama, cordones o alambres paralelos, etc., constituidas de manera que actúen esencialmente como una lámina.

Como antes se ha dicho, para ser lámina de filtro, la lámina debe ser permeable al líquido pero esencialmente impermeable o impenetrable a las partículas de suelo. El tamaño de los poros o aberturas que atraviesan la lámina de filtro variará algo, por consiguiente, según la granularidad del suelo. Para la mayoría de las aplicaciones, según se ha visto, se obtiene una filtración satisfactoria cuando el diámetro medio de las aberturas o poros que atraviesan la lámina de filtro no excede de unas 250 micras, aún cuando en muchos casos resulta satisfactorio un diámetro medio hasta de 1,5 mm. Cuando cualquiera de las láminas vaya a ser de naturaleza relativamente transitoria, puede emplearse un tejido de cualquier clase, tal como arpillera, cáñamo, sisal, papel kraft permeable, etc., sea en sus formas naturales, sea impregnado con materiales tales como el asfalto.

En la figura 9 se ilustra una forma de construcción en la que hay dos alfombras de bloques, una encima de otra, con unos medios de lámina de soporte entre



ellas. Tal forma de construcción resulta útil cuando se necesita que sea especialmente fuerte y pesada.

En la figura 10 se representa una forma de construcción en la que debajo de los bloques B hay una lámina 56 y encima de los bloques B hay una lámina 58. Esta forma de construcción facilita a veces la prefabricación y la manipulación de los conjuntos para su entrega a la obra. La lámina 56 puede ser el soporte mecánico principal y/o la lámina de filtro, en tanto que la lámina 58 sería de naturaleza más o menos transitoria, a destruir por los elementos o por la vegetación que crezca en los pasajes de la alfombra de bloques.

En todas las formas de realización ilustradas en las figuras 6 a 10 inclusive, los bloques pueden tener la estructura descrita en cualquiera de las demás formas de ejecución, y los bloques pueden estar unidos a las diversas láminas por adhesivos o por medios mecánicos de fijación, como antes se ha indicado.

Con arreglo a la forma de ejecución preferida, los bloques se ensamblan y sujetan en las láminas de soporte antes de su colocación en el suelo. Tales conjuntos pueden entregarse en obra como láminas o en rollos, y en la obra solo será necesario explanar el suelo y colocar sobre el los conjuntos. En el caso de que sean rollos, a fin de mantener la disposición a tope de los bloques después de desenrollar, es naturalmente aconsejable hacer en bisel, al menos parcialmente, los costados de los bloques que quedan a tope. Después de colocados los conjuntos en el suelo, los pasajes que aquellos tienen pueden llenarse, al menos en parte, con materiales productores del desarrollo de vegeta-



5 ción, que ayuden a hacer brotar o mantener la vegetación. En algunos casos, y en especial cuando se usan bloques porosos, los poros de los bloques o los pasajes pueden llenarse con dichos materiales, al menos en parte, antes de colocar los conjuntos sobre el suelo.

10 En aquellos lugares, antes mencionados, en que no haya necesidad de una inmediata acción de filtro, y donde el desarrollo de vegetación en los pasajes sería relativamente rápido, la vegetación que llene los pasajes puede actuar de filtro, impidiendo el movimiento de las partículas del suelo desde debajo de la guarnición superficial al exterior.

15 En todas las formas de realización hasta aquí descritas, los bloques van fijados a los medios de lámina de soporte. En ocasiones, las condiciones del suelo son tales que no es necesario fijar los bloques a los medios de lámina que los sustentan. En tales casos, la guarnición protectora puede colocarse completamente "in situ" aplicando primero al suelo una o más de las láminas, que en tales casos serían generalmente láminas de filtro, y colocando luego los bloques encima, llenando finalmente los pasajes, por lo menos en parte, con materiales que provoquen o favorezcan el desarrollo de la vegetación.

20 Como se apreciará, pues, la guarnición de superficie del presente invento, para reprimir la erosión, es utilizable en ingeniería de obras hidráulicas, donde el principal problema es la erosión ocasionada por el agua, por ejemplo, en diques, canales, vías fluviales y lechos de río; en ingeniería agronómica, donde lo que simplemente se desea es obtener un control transitorio de la erosión.



hasta que la vegetación se hace cargo del mismo; y en ingeniería de caminos, tratándose, por ejemplo, de pavimentos para calzadas medianeras y arcenes, áreas de recreo, etc, donde haya tránsito de vehículos y/o de peatones.

5                   La presente solicitud que corresponde a la presentada en Holanda el 22 de Diciembre de 1.967, con el número 67-17542, el 3 de Enero de 1.968, con el número 68-00032, el 23 de Enero de 1.968 con el número 68.00961 y el 20 de Marzo de 1.968, con el número 68.03917, se acoge a los beneficios del artículo 51 del vigente Estatuto sobre Propiedad Industrial.

#### 15                   N O T A

Los puntos que como característica de novedad se presentan para que sean objeto de esta solicitud de Modelo de Utilidad, en España por VEINTE años, son los siguientes:

20                   1º.- Un revestimiento protector de superficie para reprimir la erosión aplicado al suelo, revestimiento que comprende un medio flexible de soporte en forma de lámina permeable a los líquidos que se adapta al contorno del suelo, y una alfombra de bloques colocada en dicho medio o  
25                   lámina de soporte, estando dicha alfombra constituida por una pluralidad de bloques dispuestos esencialmente a tope unos al lado de otros, y teniendo dicha alfombra unos pasajes de drenaje que la atraviesan y se extienden desde una superficie superior de dicha alfombra hasta la superficie  
30                   inferior de la misma para dar comunicación desde dicha su-



perficie superior hasta dicha lámina o medio de soporte de modo que el líquido pueda pasar en uno u otro sentido entre dicha superficie superior y el suelo a través de dicha lámina de soporte y de dicha alfombra.

5           2º.- El revestimiento protector de superficie de la reivindicación 1, que incluye un medio de filtro.

3º.- El revestimiento protector de superficie de la reivindicación 2, en el que dicho medio de filtro comprende la vegetación que crece en dichos pasajes.

10           4º.- El revestimiento protector de superficie de la reivindicación 2, en el que dicho medio de filtro es una lámina de filtro que hay debajo de dicha alfombra de bloques.

15           5º.- El revestimiento protector de superficie de la reivindicación 1, que incluye medios de asegurar cada uno de dichos bloques a dicha lámina o medio de soporte.

20           6º.- El revestimiento protector de superficie de la reivindicación 5, en el que dichos medios de asegurar comprenden un adhesivo.

7º.- El revestimiento protector de superficie de la reivindicación 5, en el que dichos medios de asegurar comprenden unos medios de fijación penetrantes.

25           8º.- El revestimiento protector de superficie de la reivindicación 5, que incluye un medio de filtro.

9º.- El revestimiento protector de superficie de la reivindicación 8, en el que dicho medio de filtro comprende por lo menos una lámina de filtro colocada debajo de dicha alfombra de bloques.

30           10º.- El revestimiento protector de superficie



de la reivindicación 5, en el que dicha lámina o medio de soporte comprende una pluralidad de láminas.

5 11º.- El revestimiento protector de superficie de la reivindicación 5, en el que dicha lámina o medio de soporte incluye por lo menos una lámina de filtro.

12º.- El revestimiento protector de superficie de la reivindicación 5, en el que dicha lámina o medio de soporte incluye por lo menos una lámina de malla sintética.

10 13º.- El revestimiento protector de superficie de la reivindicación 5, en el que hay otra alfombra de bloques debajo de dicha lámina o medio de soporte.

15 14º.- El revestimiento protector de superficie de la reivindicación 5, en el que hay una lámina fijada a la superficie superior de la alfombra de bloques.

20 15º.- El revestimiento protector de superficie de la reivindicación 1, en el que la periferia de cada uno de dichos bloques tiene una forma tal que unas partes de la periferia de los bloques están separadas a cierta distancia de unas partes de la periferia de bloques adyacentes, de modo que tales periferias separadas o distanciadas definen dichos pasajes.

25 30 16º.- El revestimiento protector de superficie de la reivindicación 1, en el que cada bloque tiene una superficie inferior y una superficie superior y por lo menos dos surcos que se cortan extendiéndose en el plano de dicha superficie superior, estando por lo menos uno de dichos surcos separado a distancia de los bordes de dicho bloque, y por lo menos un canal que se extiende a partir del fondo de la intersección de dichos surcos atravesando dicha su-



perficie inferior, de modo que los canales de dichos bloques definen dichos pasajes.

17<sup>a</sup>.- El revestimiento protector de superficie de la reivindicación 5, en el que cada bloque tiene una superficie inferior y una superficie superior y por lo menos dos surcos que se cortan extendiéndose en el plano de dicha superficie superior, estando por lo menos uno de dichos surcos separado a distancia de los bordes de dicho bloque, y por lo menos un canal que se extiende a partir del fondo de la intersección de dichos surcos atravesando dicha superficie inferior, de modo que los canales de dichos bloques definen dichos pasajes.

18<sup>a</sup>.- El revestimiento protector de superficie de la reivindicación 1, en el que dicho revestimiento de superficie incluye un material productor del desarrollo de la vegetación.

19<sup>a</sup>.- Un revestimiento protector de superficie de represión de la erosión, a aplicar al suelo para prevenir la de éste, revestimiento que comprende un medio flexible de soporte en forma de lamina permeable a los líquidos que se puede colocar sobre el suelo y una pluralidad de bloques dispuestos esencialmente a tope unos al lado de otros y colocados encima de dicha lamina de soporte formando sobre ella una alfombra de bloques, estando cada uno de dichos bloques asegurado a dicha lamina de soporte, teniendo dicha alfombra unos pasajes de drenaje que la atraviesan y se extienden desde una superficie superior de la misma a la superficie inferior de ella para dar comunicación desde dicha superficie superior hasta dicha lamina o medio de soporte, de modo que, cuando dicho conjunto este aplica-

do al suelo, pueda pasar líquido en uno u otro sentido entre dicha superficie superior y el suelo a través de dicha lámina de soporte y de dicha alfombra, y siendo dicho conjunto lo bastante flexible para adaptarse al perfil o contorno de dicho suelo.

5 20<sup>a</sup>.-- El revestimiento protector de superficie de la reivindicación 19, que incluye un medio de filtro.

10 21<sup>a</sup>.-- El revestimiento protector de superficie de la reivindicación 20, en el que dicho medio de filtro es una lámina de filtro que hay debajo de dicha alfombra de bloques.

15 22<sup>a</sup>.-- El revestimiento protector de superficie de la reivindicación 21, en el que dicho medio de filtro comprende por lo menos una lámina de filtro colocada debajo de dicha alfombra de bloques.

23<sup>a</sup>.-- El revestimiento protector de superficie de la reivindicación 19, en el que dicha lámina o medio de soporte comprende una pluralidad de láminas.

20 24<sup>a</sup>.-- El revestimiento protector de superficie de la reivindicación 19, en el que dicha lámina o medio de soporte incluye por lo menos una lámina de filtro.

25 25<sup>a</sup>.-- El revestimiento protector de superficie de la reivindicación 19, en el que dicha lámina o medio de soporte incluye por lo menos una lámina de malla sintética.

26<sup>a</sup>.-- El revestimiento protector de superficie de la reivindicación 19, en el que hay una lámina fijada a la superficie superior de la alfombra de bloques.

30 27<sup>a</sup>.-- El revestimiento protector de superficie de la reivindicación 19, en el que la periferia de cada



uno de dichos bloques tiene una forma tal que unas partes de la periferia de los bloques están separadas a cierta distancia de unas partes de la periferia de bloques adyacentes, de modo que tales periferias separadas o distancias definen dichos pasajes.

28<sup>a</sup>.— El revestimiento protector de superficie de la reivindicación 19, en el que cada bloque tiene una superficie inferior y una superficie superior y por lo menos dos surcos que se cortan extendiéndose en el plano de dicha superficie superior, estando por lo menos uno de dichos surcos separado a distancia de los bordes de dicho bloque, y por lo menos un canal que se extiende a partir del fondo de la intersección de dichos surcos atravesando dicha superficie inferior, de modo que los canales de dichos bloques definen dichos pasajes.

29<sup>a</sup>.— El revestimiento protector de superficie de la reivindicación 24, en el que cada bloque tiene una superficie inferior y una superficie superior y por lo menos dos surcos que se cortan extendiéndose en el plano de dicha superficie superior, estando por lo menos uno de dichos surcos separado a distancia de los bordes de dicho bloque, y por lo menos un canal que se extiende desde el fondo de la intersección de dichos surcos atravesando dicha superficie inferior, de modo que los canales de dichos bloques definen dichos pasajes.

30<sup>a</sup>.— Un revestimiento protector de superficie para reprimir la erosión.

Tal y como se ha descrito en la Memoria que antecede, representado en los dibujos que se acompañan y para los fines que se han especificado.

20

ENE



Esta Memoria consta de treinta y cinco hojas escritas a máquina por una sola cara.

Madrid,

20 ENE 1969

P. A.

Alberto de ~~Castro~~  
Por ~~Castro~~

8.1.69  
MTR/.

P40376



10

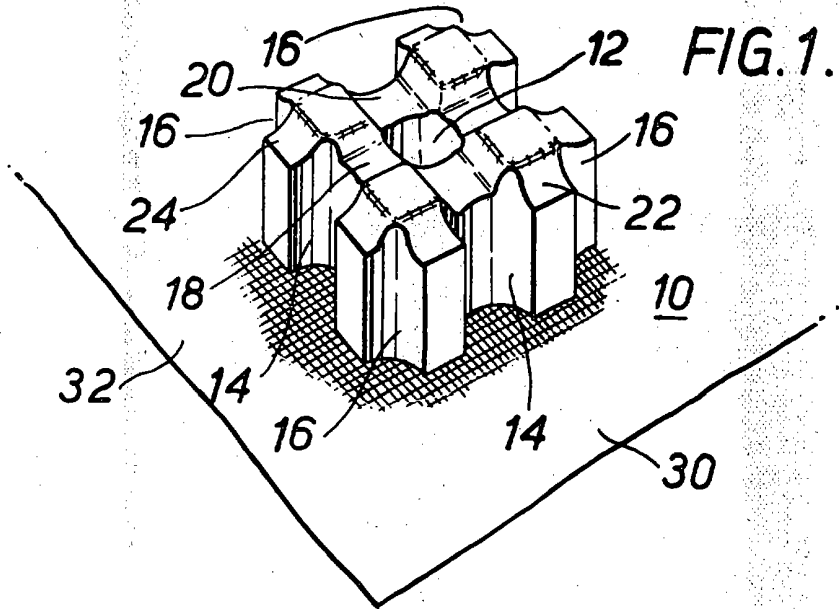
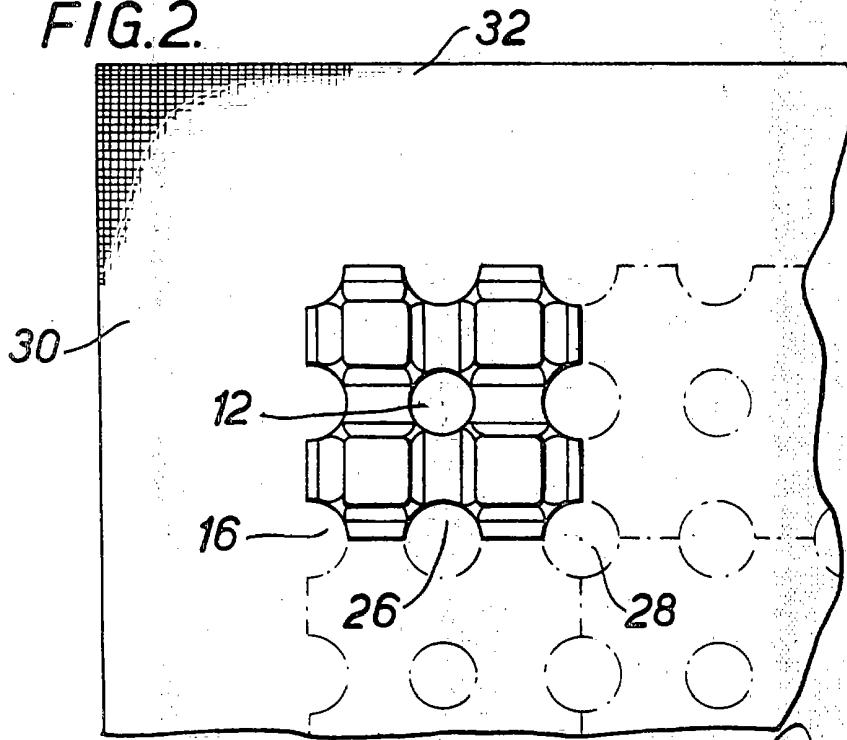


FIG. 2.



*[Handwritten signature]*



FIG. 3.

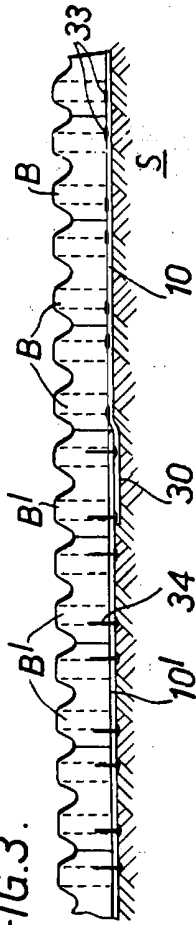


FIG. 4.

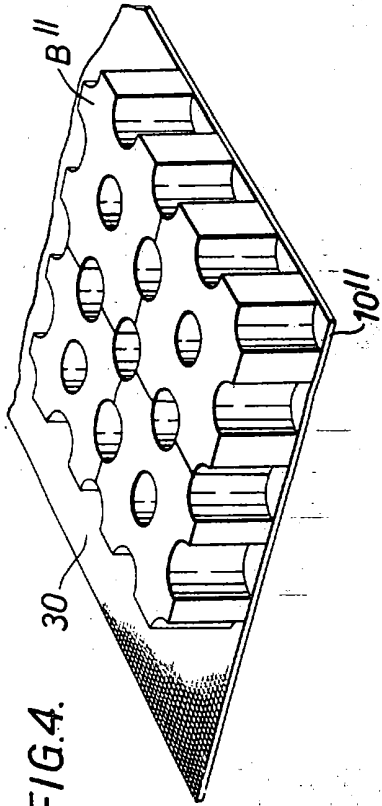


FIG. 5.

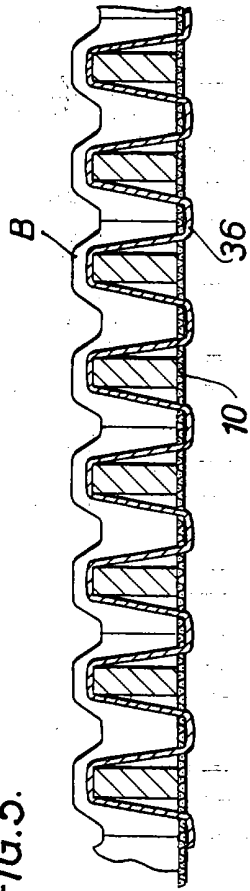


FIG. 6.

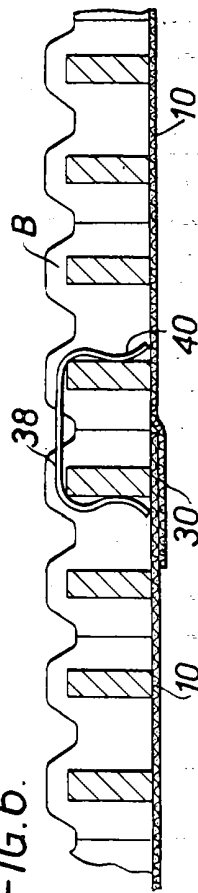


FIG. 7.

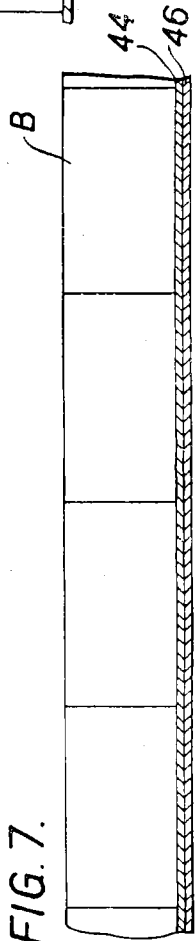


FIG. 8.

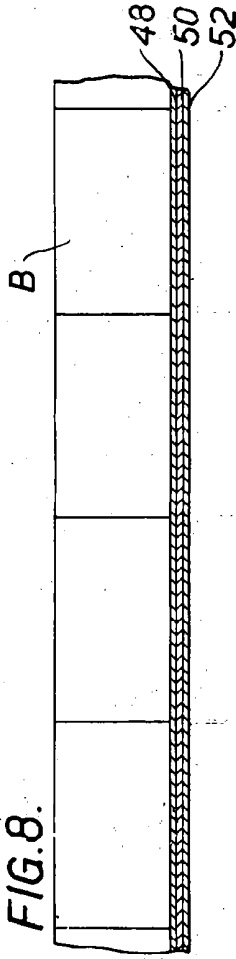


FIG. 9.

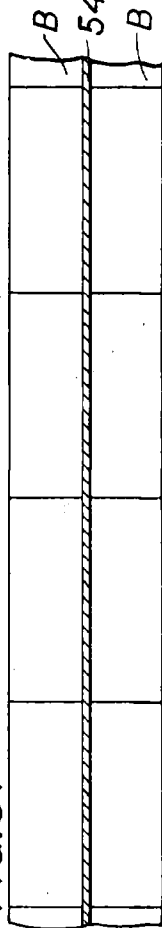
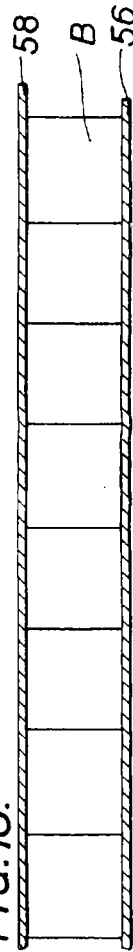


FIG. 10.



*Arte*